

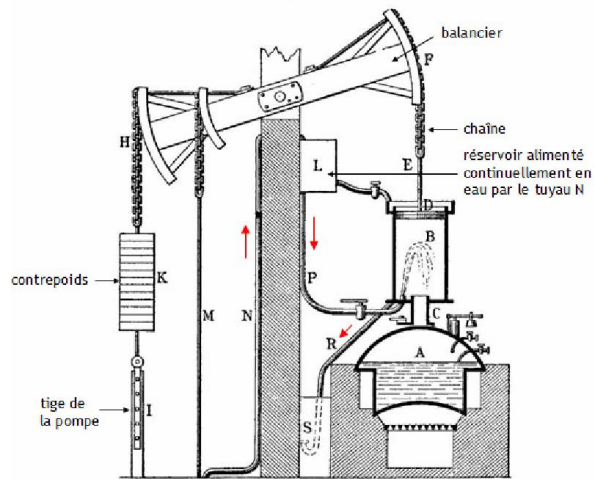
Un **moteur** (du latin *mōtor* : « celui qui remue ») est un dispositif permettant d'effectuer un mouvement qu'il soit spirituel (religion, syndicat, parti politique) soit physique (rotation, translation, etc.) à partir de tout autre type d'énergie (électrique, thermique, etc.).

Le plus ancien moteur est la machine à vapeur : dès le 1er siècle après J.C, Héron d'Alexandrie construit l'éolipyle, une chaudière hermétique remplie en partie d'eau, placée sur le feu. Deux tubes creux relient cette chaudière à une sphère pouvant tourner autour d'un axe horizontal. Deux tubes perpendiculaires à l'axe laissent sortir la vapeur de la sphère, ce qui, par propulsion, la fait tourner.

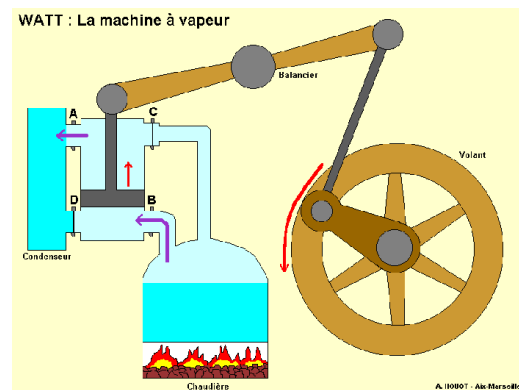


Newcomen développa sa machine à vapeur avec son associé Thomas Savery en 1712. Savery avait proposé une « machine à foyer » fonctionnant comme une sorte de thermosiphon. Le dispositif comprenait un réservoir vide relié par un tuyau à un puisard au fond de la mine. De la vapeur à basse pression était admise dans le réservoir, puis condensée par de l'eau froide pulvérisée, pour produire un vide relatif aspirant le piston de la machine sous l'effet de la pression atmosphérique qui vaut environ 1kg/cm^2 qui agit sur l'autre face du piston (face externe). Le balancier actionne le piston d'une pompe qui exhale l'eau d'un puisard. L'eau retenue dans le réservoir était évacuée, et le processus se répétait. Cette « machine à foyer » n'était pas très efficace, et ne pouvait fonctionner qu'en dessous d'une faible profondeur.

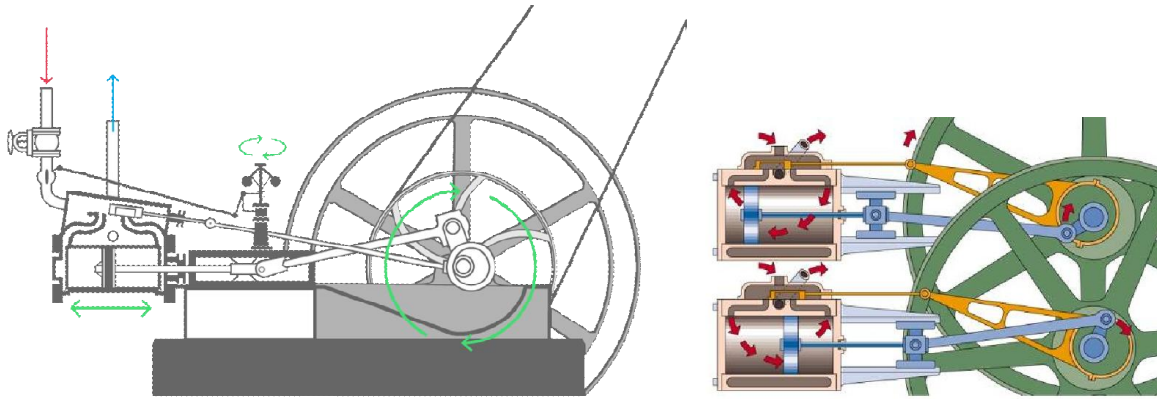
Sur les premières machines le cylindre était un prisme à section carrée¹. La machine à vapeur servait à pomper l'eau dans les mines de charbon.



L'Écossais James Watt (1736-1819) répara un moteur Newcomen en 1763 : il cherchait alors des idées d'amélioration pour en augmenter l'efficacité. Ses réflexions débouchèrent en 1765 sur l'idée d'une chambre de condensation pour la vapeur, séparée par une valve, idée pour laquelle il déposa un brevet en 1769. Il commença alors à produire des moteurs améliorés avec le financement de Matthew Boulton.

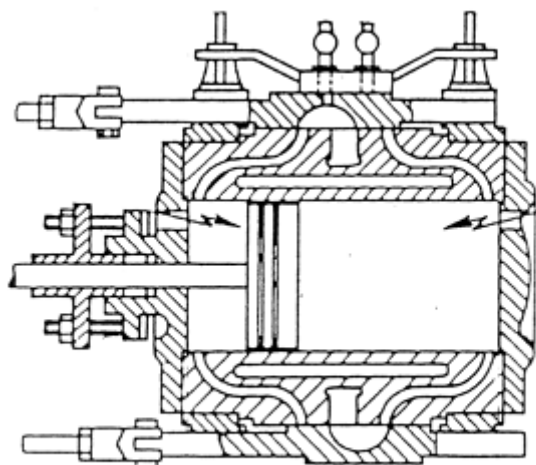


En 1781, il met au point le système mécanique permettant de créer un mouvement de rotation à partir du mouvement rectiligne du piston, ce qui lui permet ensuite de concevoir le cylindre à double action où la vapeur entraîne le piston lors de sa montée et de sa descente. La puissance de la machine en est fortement augmentée. En 1784, il dépose un brevet sur une locomotive à vapeur et invente un indicateur de pression de la vapeur dans le cylindre. Il construit en 1788 une valve de puissance pour rendre la vitesse constante indépendamment des variations de la production de vapeur et des sollicitations de puissance de sortie et introduit une nouvelle unité de mesure de la puissance : le cheval vapeur.



Initié par LENOIR dont le moteur à cycle sans compression reprend une bonne partie des solutions techniques de la machine à vapeur, dont notamment une distribution par tiroir, les moteurs à combustion interne ont rapidement évolué pour accroître leur rendement (infime sur le moteur de LENOIR). Cette amélioration passa principalement par une précompression du mélange combustible tel que décrit par le cycle de BEAU DE ROCHAS et réalisé sur le moteur de OTTO.

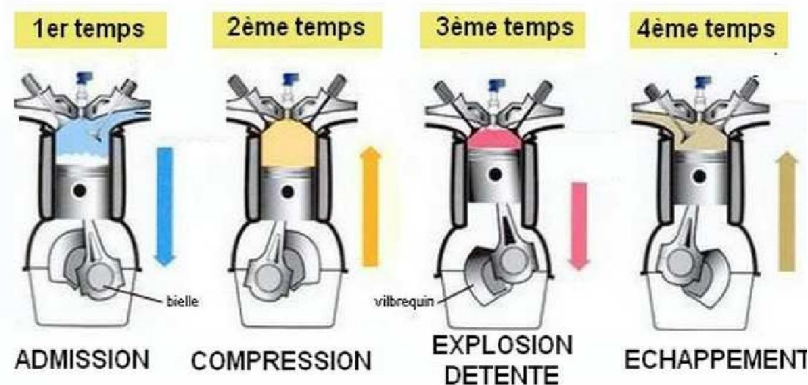
Le moteur de Lenoir (1860), premier moteur à combustion interne, était loin de la perfection; sa consommation de gaz d'éclairage par kilowatt-heure était très élevée. Mais il possédait déjà cette simplicité qui permettait à l'artisan de l'installer dans son atelier. Il n'était plus question de stockage de charbon, de chaudière et de machine à vapeur encombrantes. L'apparition des combustibles liquides volatils simplifiait encore le problème et assurait le développement prodigieux du moteur de traction.



Moteur à gaz LENOIR

C'est un moteur à simple effet et à deux temps, dont le principe est le suivant : Dans le premier temps, le piston s'éloigne du fond du cylindre, aspire le mélange de gaz d'éclairage et d'air ; vers le milieu de sa course l'ouverture d'aspiration est fermée, une étincelle éclate au fond du cylindre et produit l'explosion ; la fin de la course est motrice du fait de la détente des gaz brûlés. Dans le second temps, le piston, en revenant en arrière par l'effet d'une bielle, chasse dehors les gaz de combustion par une soupape d'échappement commandée mécaniquement par le moteur.

Par la suite, Beau de Rochas améliore l'invention de Lenoir, qui souffre cruellement d'un mauvais rendement en raison de l'absence de compression des gaz. Beau de Rochas résout ce problème en mettant au point un cycle thermodynamique à quatre temps^h. Étant davantage théoricien que praticien, Beau de Rochas ne sait pas mettre en applications ses théories. Il dépose le brevet en 1862, mais en raison de difficultés financières, il ne peut s'acquitter des redevances de protection de son invention ; c'est donc en 1876 que l'on voit apparaître les premiers moteurs quatre temps^{25,TC 4}. L'invention théorique du cycle à quatre temps par Beau de Rochas permet enfin d'exploiter véritablement le moteur à explosion²². L'Allemand Nikolaus Otto devient en 1872 le premier ingénieur à appliquer les principes de Beau de Rochas, selon un cycle désormais connu sous le nom de « cycle Otto »



Fruit des travaux de l'ingénieur allemand Rudolf Diesel de 1893 à 1897, le **moteur Diesel** appelé également **moteur à allumage par compression** est un moteur à combustion interne dont l'allumage est spontané lors de l'injection du carburant, par phénomène d'auto-inflammation lié aux températures élevées dans la chambre de combustion. Celles-ci sont atteintes grâce à un fort taux de compression (rapport volumétrique de 14 à 25:1), permettant d'obtenir une température de 700 à 900 °C. Pour les petits moteurs des bougies de préchauffage sont souvent utilisées pour permettre un meilleur démarrage à froid, en augmentant, temporairement, la température d'un point de la chambre de combustion. Pour les moteurs de bateaux et les gros moteurs fixes à fioul lourd, on chauffe celui-ci à haute température pour permettre le démarrage.