

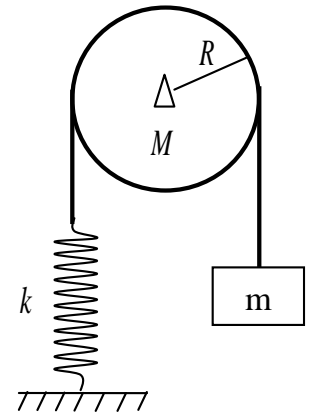
Centre Universitaire de Mila

Institut des Sciences  
et de la Technologie

Département de GM & EM

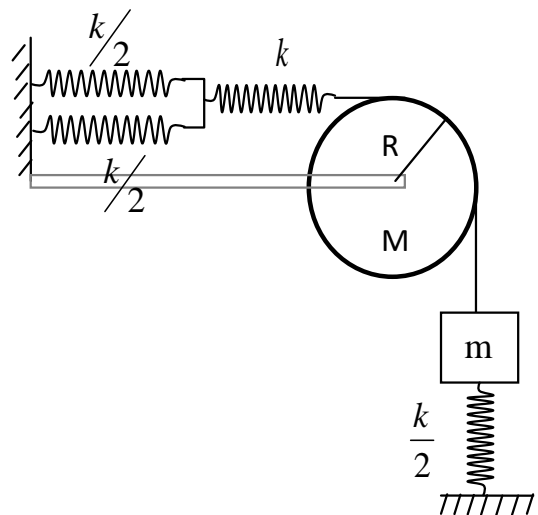
Série N°2  
Vibrations libres des systèmes  
ont un degré de liberté

**Exercice 1 :** Un fil inextensible porte une masse  $m=0.75\text{kg}$  s'enroule sans glissement sur une poulie de masse  $M$  qui peut tourner autour d'un axe  $\Delta$  fixe et relié par l'autre extrémité à un ressort de raideur  $k = 10^4 \text{ Nm}^{-1}$ . Dans deux cas (1-  $M=0$  et 2-  $M=0.5\text{kg}$ ), trouver pour ce système:



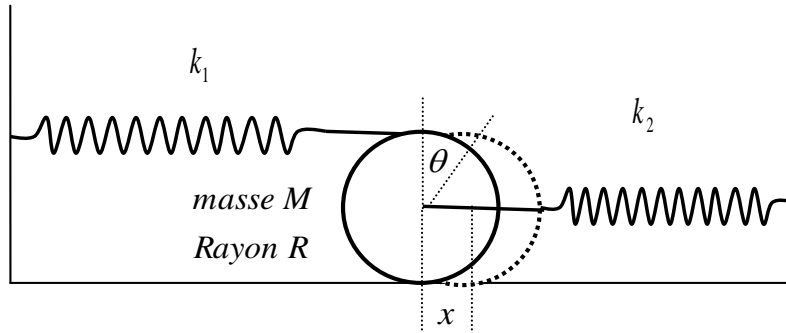
1. L'énergie cinétique, l'énergie potentielle et le Lagrangien
2. Dédire l'équation différentielle du mouvement.
3. Si à  $t=0$  ( $x = 5\text{cm}$ ,  $\dot{x} = 1\text{cms}^{-1}$ ) trouver le battement naturel (propre), l'amplitude du mouvement, la phase initiale et l'énergie totale.

**Exercice 2 :** Une masse  $m$  est reliée d'un côté à un système des ressorts par un fil inextensible passe par un disque de masse  $M$  et de rayon  $R$  et par l'autre côté à un ressort qui est de son tour posé sur le sol. Le disque peut se tourner librement avec un angle  $\theta$  autour de son axe fixe (voir le schéma ci-contre). On déplace la masse  $m$  de sa position d'équilibre par une petite distance  $x$  et on la laisse oscille. Trouver pour ce système. 1- le battement naturel. 2- Dans les conditions initiales ( $t=0$  ;  $x = 0\text{cm}$ ,  $\dot{x} = 2\text{cms}^{-1}$ ) trouver l'angle maximal faite par le disque et l'énergie totale du système.



( $m = 0.5\text{kg}$ ,  $M = 1\text{kg}$ ,  $R = 2\text{cm}$   $k = 10^5 \text{ Nm}^{-1}$ )

**Exercice 3 :** Une poulie de masse  $M$  et de rayon  $R$  peut tourner et glisser au même temps est relié à un bâtis par le biais de deux ressorts (voire la figure dessous). On déplace la poulie de sa position d'équilibre par un petit angle  $\theta$ . Trouver le battement naturel du système.



**Exercice 4 :** Soient deux systèmes mécaniques (figure 1 et 2) constitués par une tige de masse négligeable et de longueur  $l$ . la tige peut faire un mouvement vibratoire de rotation sur l'axe  $Z$  et porte à l'extrémité libre une masse  $m$ . la tige est reliée à un bâti par un ressort de raideur  $k$ .

Dans les deux cas (1- la résistance de l'air sur la masse est négligeable 2-  $\vec{f} = -c\vec{x}$  ). Trouver pour les deux systèmes. - Le degré de liberté. - L'énergie potentielle et l'énergie cinétique. - Le Lagrangien. - Le battement naturel.

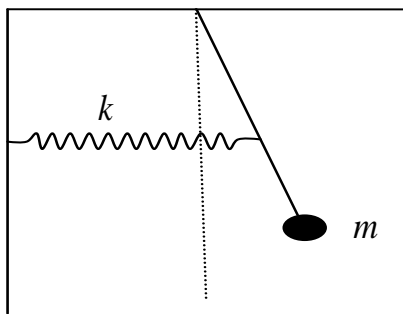


Figure 1

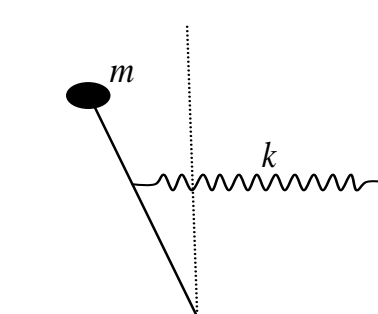
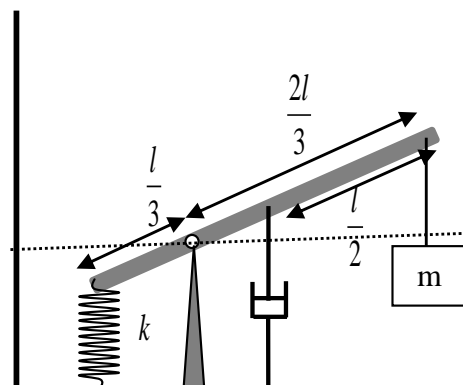


Figure 2

**Exercice 5 :** Déterminer le battement naturel du système schématisé dans le schéma ci-contre (la barre a une masse  $M$ ).

- 1- l'axe de rotation est au centre de masse de la barre.
- 2- l'axe de rotation est de (voir le schéma)
- 3- Trouver le battement du système représenté par ce schéma.



$M$  : La masse de la barre