

CHAPITRE I : Généralités sur les solutions

Partie I : Généralités sur les solutions

1. Définition d'une solution

Une solution est un mélange homogène de deux ou plusieurs constituants. Elle est constituée d'un solvant majoritaire (qui dissout) et d'un ou plusieurs solutés minoritaires (les substances dissoutes). Si le solvant est l'eau on parle d'une solution aqueuse. On distingue les **solutions liquides** et les **solutions solides**.

1.1. Solutions liquides

Une solution liquide est un mélange homogène dans lequel le solvant est un liquide. Le soluté peut être un gaz, un liquide ou un solide, mais le solvant est toujours liquide (**Solution saline** : sel (soluté) dissous dans l'eau (solvant), **Solution sucrée** : sucre (soluté) dissous dans l'eau et **Boissons gazeuses** : dioxyde de carbone (gaz) dissous dans de l'eau sucrée).

1.2. Solutions solides

Une solution solide est un mélange homogène dans lequel le solvant est un solide. Le soluté peut être un autre solide, un gaz ou un liquide. Les solutions solides sont souvent appelées **alliages** lorsqu'elles concernent des métaux (**Alliages métalliques** : par exemple, le bronze (alliage de cuivre et d'étain), ou l'acier inoxydable (alliage de fer et de carbone)).

2. Expressions des concentrations

Les mesures les plus couramment utilisées pour exprimer la concentration sont décrites ci-dessous.

2.1. Concentration massique C_m

La concentration massique ou titre pondérale t_p d'une solution représente la quantité de masse de soluté par unité de volume de solution (g/L).

$$C_m = t_p = \frac{\text{masse du soluté}}{\text{Volume de la solution}}$$

Exemple

On dissout 5 g de sulfate de cuivre (CuSO_4) dans 400 mL d'eau. Quelle est la concentration massique du sulfate de cuivre ?

$$C_m = t_p = \frac{\text{masse du soluté}}{\text{Volume de la solution}} = \frac{m_{\text{CuSO}_4}}{V_{\text{solution}}}$$

$$C_m = t_p = \frac{5}{400 \times 10^{-3}} = 12.5 \text{ g/L}$$

2.2. Concentration molaire C_M

La molarité ou concentration molaire d'une espèce chimique en solution représente le nombre de moles de soluté par litre de solution (mol/L).

$$M = C_M = \frac{\text{nombre de mole du soluté}}{\text{Volume de la solution}}$$

Exemple 1

On a préparé une solution aqueuse de chlorure de fer III en introduisant 4.5 g de soluté dans un volume d 100mL.

Calculer la concentration molaire C en soluté FeCl_3 .

Donnée : $M(\text{FeCl}_3) = 162 \text{ g/mol}$

Tout d'abord on calcule la quantité de matière introduite

$$n = \frac{m}{M} = \frac{4,5}{162} = 0,027 = 2,7 \cdot 10^{-2} \text{ mol}$$

On a :

$$C = \frac{m}{V} = \frac{2,7 \cdot 10^{-2}}{100 \cdot 10^{-3}} = 0,27 \text{ mol / L}$$

2.3. Relation entre la concentration molaire et la concentration massique

$$C_m = C_M \times M \text{ Avec } M \text{ concentration molaire}$$

Démonstration :

$$C_M = \frac{n}{V}; n = \frac{m}{M} \text{ donc } C_M = \frac{m}{M \times V} \leftrightarrow C_M = \frac{C_m}{M} \leftrightarrow C_m \left(\frac{g}{L} \right) = C_M \left(\frac{mol}{L} \right) \times M \left(\frac{g}{mol} \right)$$

2.4. Concentration équivalente ou Normalité N

Elle est définie comme le nombre d'équivalents de soluté par litre de solution (On utilise parfois la notion de normalité pour simplifier les calculs lors des problèmes de titrages) (eq/L).

$$N = C_N = \frac{\text{nombre totale d'équivalent gramme de soluté}}{\text{Volume totale de la solution}} = \frac{n_{eq}}{V}$$

2.5. Relation entre la normalité et la molarité

La normalité (N) et la molarité (M) sont deux façons de mesurer la concentration d'une solution, elles sont reliées par la relation suivante :

$$N = M \times n_{\text{equivalents per mole}} = M \times Z$$

- Pour les acides, un équivalent est la quantité d'acide qui donne 1 mole d'ions H^+ .

Exemples : HCl peut libérer 1 proton (H^+), ($HCl \leftrightarrow H^+ + Cl^-$), donc $Z = 1$. Si la molarité de HCl est de 1 M, alors la normalité sera : $N=1 M \times 1=1 N$

H_2SO_4 peut libérer 2 protons (H^+), ($H_2SO_4 \leftrightarrow 2H^+ + SO_4^{2-}$); donc pour cet acide, $Z = 2$. Si la molarité de H_2SO_4 est de 1 M, alors la normalité sera : $N=1 M \times 2=2N$

- Pour les bases, un équivalent est la quantité de base qui fournit 1 mole d'ions OH^- .

Exemples : $NaOH$ ($NaOH \leftrightarrow Na^+ + OH^-$); $Z=1$

$Ba(OH)_2$ ($Ba(OH)_2 \rightarrow Ba^{2+} + 2OH^-$); $Z=2$

- Pour les réactions redox, un équivalent est la quantité d'une substance qui donne ou accepte 1 mole d'électrons.

Exemples : MnO_4^- ($MnO_4^- + 5e^- + 8H^+ \leftrightarrow Mn^{2+} + 4H_2O$); $Z = 5$ donc $C_N = 5 \times C_M$

$Cr_2O_7^{2-}$ ($Cr_2O_7^{2-} + 6e^- + 14H^+ \leftrightarrow 2Cr^{3+} + 7H_2O$); $Z = 6$ donc $C_N = 6 \times C_M$

- Pour les sels, un équivalent est le nombre d'atomes métalliques dans sa valence.

Exemples : $Al_2(SO_4)_3$ ($Al_2(SO_4)_3 \rightarrow 2Al^{3+} + 3SO_4^{2-}$); $Z = 2 \times (+3) = 3 \times (-2) = 6$

Exemple

On dispose de 250 mL d'une solution d'acide sulfurique (H_2SO_4) préparée à partir de 15 g d'acide sulfurique. Calculer la normalité de cette solution. La masse molaire de H_2SO_4 est de 98 g/mol.

Solution

Calculons la quantité de matière (n) d'acide sulfurique dissous :

$$n_{H_2SO_4} = \frac{m_{H_2SO_4}}{M_{H_2O}} = \frac{m_{H_2SO_4}}{M_{H_2SO_4}} = \frac{15g}{98g/mol} = 0.153 mol$$

Déterminer la molarité de la solution

$$M = \frac{n_{H_2SO_4}}{V_{H_2O}} = \frac{m_{H_2SO_4}}{M_{H_2SO_4}} = \frac{0.153}{250 \cdot 10^{-3}} = 0.612 mol/L$$

La normalité (N) d'un acide est liée à sa molarité par la relation : $N=Z \times M$

Comme l'acide sulfurique est un bi acide donc il peut libérer $2H^+$, donc $n_{eq} = Z = 2$

Par conséquent, $N = 2 \times M = 2 \times 0.612 = 1.224 N \left(\frac{éqg}{L}\right)$

2.6. Concentration molale ou molalité m

La molalité ou concentration molale est le nombre de moles d'un soluté contenu dans un kilogramme de solvant (mol/kg).

$$m = \frac{\text{nombre de moles du soluté}}{\text{masse totale du solvant}}$$

Exemple

Calculer la molalité d'une solution qui a été obtenue par la dissolution de 125 mL de méthanol pur ($\rho = 0.791 g/mL$) dans 275 g d'éthanol.

$$m = \frac{n_{\text{soluté}}}{m_{\text{solvant}}} \left(\frac{mol}{kg}\right)$$

- Calcul de matière de soluté n

$$n = \frac{m_{CH_3OH}}{M_{CH_3OH}}$$

- On cherche la masse de CH_3OH

$$\rho_{CH_3OH} = \frac{m_{CH_3OH}}{V_{CH_3OH}} \rightarrow m_{CH_3OH} = \rho_{CH_3OH} \times V_{CH_3OH} = 0.791 \times 125 = 98.875 g$$

- On calcul ensuite M_{CH_3OH}

$$M_{CH_3OH} = M_C + 4M_H + M_O = 12 + 4(1) + 16 = 32g/mol$$

- On calcule le nombre de mole du methanol

$$n = \frac{m_{CH_3OH}}{M_{CH_3OH}} = \frac{98.875}{32} = 3.089 mol$$

- On calcul la molalité

$$m = \frac{n_{\text{soluté}}}{m_{\text{solvant}}} = \frac{n_{CH_3OH}}{m_{C_2H_5OH}}$$

$$m_{C_2H_5OH} = 275 g = 275 \times 10^{-3} kg$$

$$\text{molalité} = \frac{n_{CH_3OH}}{m_{C_2H_5OH}} = \frac{3.089}{275 \times 10^{-3}} = 11.23 mol/kg$$

2.7. Pourcentage massique

Le pourcentage massique est le rapport entre la masse du soluté (la substance dissoute) et la masse totale de la solution ou du mélange, multiplié par 100 pour obtenir un pourcentage (%).

$$P_m = \frac{\text{masse du soluté}}{\text{masse totale du solvant}} \times 100$$

Exemple

Quel est le pourcentage massique de soluté dans chacune des solutions suivantes ?

a. 4.12 g de NaOH dans 100g d'eau.

b. 5mL d'éthanol ($\rho = 0.789$ g/mL) dans 50g d'eau

a. Calcul du pourcentage massique du soluté (NaOH)

$$P_m = \frac{m_i}{m_T} \times 100$$

$$m_i = m_{NaOH} = 4,12 \text{ g}$$

$$m_T = m_{NaOH} + m_{H_2O} = 4,12 + 100 = 104,12 \text{ g}$$

$$P_m = \frac{4,12}{104,12} \times 100 = 3,95 \%$$

b. Calcul du pourcentage massique du soluté (éthanol)

$$P_m = \frac{m_i}{m_T} \times 100$$

$$m_i = m_{C_2H_5OH}$$

$$\rho = \frac{m}{V} \rightarrow m_{C_2H_5OH} = \rho_{C_2H_5OH} \times V_{C_2H_5OH}$$

$$m_{C_2H_5OH} = 0.789 \times 5 = 3.945 \text{ g}$$

$$m_T = m_{C_2H_5OH} + m_{H_2O} = 3,945 + 50 = 53,945 \text{ g}$$

$$P_m = \frac{3,945}{53,945} \times 100 = 7.31 \%$$

2.8. Pourcentage volumique

C'est le rapport entre le volume du soluté (la substance dissoute ou l'un des composants du mélange) et le volume total du mélange, multiplié par 100 pour obtenir un pourcentage.

$$P_v = \frac{\text{volume du soluté}}{\text{volume totale du solvant}} \times 100$$

Exemple

Le dioxyde de carbone (CO_2) représente 0,04 % du volume d'air inspiré, à l'expiration, il occupe 4,5 mL d'air.

a. Exprimer et calculer le pourcentage volumique du dioxyde de carbone dans l'air expiré.

b. Comparer cette valeur à celle dans l'air inspiré et conclure.

Solution

a. Expression et calcul du pourcentage volumique de CO_2

$$P_v(CO_2) = \frac{P_{CO_2}}{P_{air}} \times 100 = \frac{4,5}{100} \times 100 = 4,5 \%$$

b. Comparaison

On remarque que $P_{CO_2}(\text{expiré}) > P_{CO_2}(\text{inspiré})$

C'est un résultat cohérent puisque lors de la respiration, le corps rejette le dioxyde de carbone.

2.9. Fraction molaire

La fraction molaire x_i d'un constituant s'exprime par le rapport de n_i (**nombre de moles de soluté**) à la quantité de matière totale n (nombres de moles total ;

$n_T = n(\text{solvant}) + n(\text{soluté})$, n_i et n sont exprimées en mol donc x_i est sans dimension.

$$X_i = \frac{n_i}{n_T} = \frac{n_i}{\sum_i n_i} \text{ avec } \sum_i x_i = 1$$

Exemple

Calculer la fraction molaire de la glycine ($C_2H_5NO_2$) dans une solution **aqueuse** de molalité 14 mol/kg.

D'après l'expression de la molalité on peut dire que 1 kg de solvant (H_2O) contient 14 mol de glycine.

id : $n(\text{glycine}) = 14 \text{ mol}$ et $m(H_2O) = 1 \text{ kg} = 1000 \text{ g}$

- On calcul d'abord la quantité de matière d'eau contenue dans un kilogramme (nombre de moles) :

$$n_{H_2O} = \frac{m_{H_2O}}{M_{H_2O}} = \frac{1000}{18} = 55.55 \text{ mol}$$

Donc

$$n_{Total} = n_{C_2H_5NO_2} + n_{H_2O} = 14 + 55.55 = 69.55 \text{ mol}$$

- Calcul de la fraction molaire de glycine :

$$X_{glycine} = \frac{n_{glycine}}{n_T} = \frac{14}{69.55} = 0.2$$

- Calcul de la fraction molaire d'eau :

On a : $\sum_i x_i = 1$

Donc $X_{glycine} + X_{H_2O} = 1 \rightarrow X_{H_2O} = 1 - X_{glycine} = 0.8$

2.10. Fraction massique

La fraction molaire w_i d'un constituant s'exprime par le rapport de sa masse m_i à la masse totale m de la solution. m_i et m sont exprimées en gramme..., donc w_i est sans dimension.

$$w_i = \frac{m_i}{m_T} = \frac{m_i}{\sum_i m_i} \text{ avec } \sum_i w_i = 1$$

Exemple

Si un mélange contient 20 g de sel dissous dans 80 g d'eau, calculer la fraction massique du sel.

$$w_{sel} = \frac{m_{sel}}{m_T} = \frac{m_{sel}}{\sum_i m_i} = \frac{m_{sel}}{m_{sel} + m_{eau}} = \frac{20}{20 + 80} = 0,2$$

❖ Si je parle de pourcentage massique, donc cela signifie que 20 % du mélange est constitué de sel.

❖ Si je veux calculer le pourcentage massique de l'eau dans ce mélange je peux faire directement la soustraction ou appliquer la formule suivante

$$\sum_i w_i = 1 \rightarrow w_{sel} + w_{H_2O} = 1 \rightarrow w_{H_2O} = 1 - w_{sel} = 0.8$$

2.11. PPM

Le **PPM** (parties par million) est une unité de concentration utilisée pour mesurer de très faibles quantités de soluté dans un mélange ou une solution. Elle exprime la quantité d'une

substance (le soluté) par rapport à un million d'unités du mélange total (généralement un solvant). On peut utiliser soit les masses soit les volumes.

$$C_{PPM} = \frac{\text{masse de soluté}}{\text{masse totale de solution}} \times 10^6$$

$$C_{PPM} = \frac{\text{volume de soluté}}{\text{volume totale de solution}} \times 10^6$$

Exemple 1

Dans une eau de source naturelle, on retrouve 2g de sels minéraux dans 10 kg de solution. Quelle est la concentration en ppm ?

$$C_{PPM} = \frac{\text{masse de soluté}}{\text{masse totale de solution}} \times 10^6$$

$$m_{\text{soluté}} = 2g$$

$$m_{\text{solution}} = 10 \text{ kg} = 10 \cdot 10^3 = 10000 \text{ g}$$

$$C_{PPM} = \frac{2}{10000} \times 10^6 = 200 \text{ ppm}$$

Exemple 2

On retrouve 4g de mercure dans 100mL d'eau potable. Quelle est la concentration en ppm ?

$$C_{PPM} = \frac{\text{masse de soluté}}{\text{masse totale de solution}} \times 10^6$$

$$m_{\text{soluté}} = 4g$$

$$m_{\text{solution}} = 100 \text{ mL} \rightarrow g?$$

$$\rho = \frac{m}{V} = 1 \left(\frac{g}{\text{mL}} \right) \rightarrow m_{\text{solution}} = \rho_{\text{solution}} \times V_{\text{solution}} = 1 \times 100 \cdot 10^3 = 100000 \text{ g}$$

$$C_{PPM} = \frac{4}{100000} \times 10^6 = 40 \text{ ppm}$$

Partie II : Conductivité des Solutions

1. Electrolytes

Un **électrolyte** est une substance qui, lorsqu'elle est dissoute dans un solvant (généralement de l'eau), se dissocie en ions (cations, positivement chargés, et anions, négativement chargés) et permet ainsi à la solution de conduire l'électricité. Il existe deux types d'électrolytes.

- ✚ **Électrolytes forts** : Ils se dissocient complètement en ions dans la solution, ce qui permet une conductivité élevée. Exemples : le chlorure de sodium (NaCl), l'acide sulfurique (H₂SO₄), l'hydroxyde de sodium (NaOH).
- ✚ **Électrolytes faibles** : Ils se dissocient partiellement, laissant un équilibre entre les ions et les molécules non dissociées. Cela entraîne une conductivité plus faible. Exemples : l'acide acétique (CH₃COOH), l'ammoniaque (NH₃).

2. L'électroneutralité des solutions

Une solution est électriquement neutre, si la somme des concentrations des espèces chargées positivement (cations) est égale à la somme des concentrations des espèces chargées négativement (anions).

$$\sum (Z_{cation} \times C_{cation}) = \sum (Z_{anion} \times C_{anion})$$

Où :

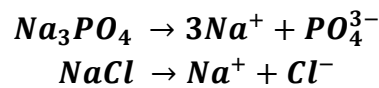
- C_{cation} est la concentration molaire des cations.
- Z_{cation} est la charge des cations.
- C_{anion} est la concentration molaire des anions.
- Z_{anion} est la charge des anions.

Exemple

Vérifier l'électroneutralité d'une solution contenant de Na_3PO_4 à concentration égale 0.1M et de NaCl à concentration 0.5M.

Solution

1. Identifier les ions present et leurs contributions en termes de charge :



Donc les ions sont Na^+ , PO_4^{3-} , Cl^-

Donc les concentrations sont :

$$[\text{Na}^+] = (3 \times 0.1) + 0.5 = 0.8 \text{ M}$$

$$[\text{PO}_4^{3-}] = 0.1 \text{ M}$$

$$[\text{Cl}^-] = 0.5 \text{ M}$$

Application

La loi d'électroneutralité : $(Z_{\text{Na}^+} \times C_{\text{Na}^+}) = (Z_{\text{Cl}^-} \times C_{\text{Cl}^-}) + (Z_{\text{PO}_4^{3-}} \times C_{\text{PO}_4^{3-}})$

$$(|+1| \times 0.8) = (|-1| \times 0.5) + (|-3| \times 0.1) = 0.8$$

Donc verifier et la solution est electriquement neutre

3. Conduction des solutions d'électrolyte

3.1. Conductance et conductivité

La conductance d'une solution est une grandeur qui traduit la capacité d'un matériau ou d'une solution à laisser passer le courant électrique. Elle se note G et s'exprime en siemens (S). La conductance est égale à l'inverse de la résistance.

$$G = \frac{1}{R}$$

Ou :

- G est la conductance (en siemens, S)
- R est la resistance(en ohms, Ω)

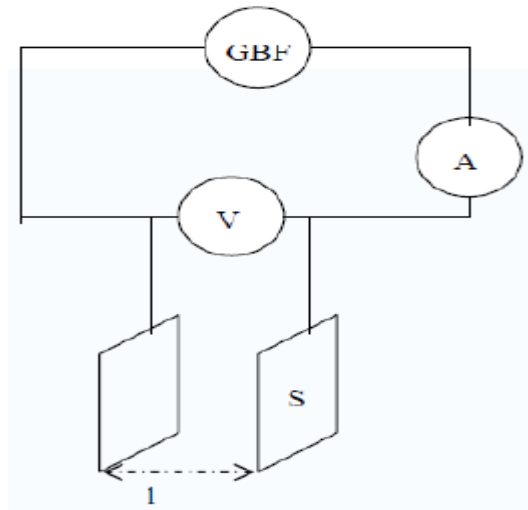
3.2. Conductance en solution électrolytique

La conductance mesurée pour une solution dépend non seulement de la nature de la solution mais aussi de la géométrie de la cellule dans laquelle elle est mesurée.

Pour déterminer la conductance d'une solution ionique on a besoin :

- D'un générateur de courant alternatif.
- D'une cellule conductimétrique, constitué de 2 plaques métalliques parallèles, de surface S et distante de L.
- D'un voltmètre mesurant la tension aux bornes des 2 plaques de la cellule conductimétrique.
- D'un ampèremètre mesurant l'intensité du courant alternatif

On peut ainsi déterminer la résistance R de la portion de solution aqueuse comprise entre les deux électrodes.



La conductance G est proportionnelle au rapport S/L appelé facteur géométrique de la cellule conductimétrique. Le coefficient de proportionnalité σ correspond à la conductivité de la solution et s'exprime en $S.m^{-1}$.

$$G = \sigma \frac{S}{L}$$

Ou :

- G est la conductance (en siemens, S)
- S est la surface de la cellule (en m^2)
- L est la largeur entre les plaques (m)
- σ est la conductivité ($S.m^{-1}$)

3.3. Conductivité et mobilité des ions

La conductivité (σ) est liée à la concentration en ions, à la charge des ions et à leur mobilité dans la solution.

Mobilité ionique (u_i) : Représente la vitesse à laquelle un ion se déplace sous l'influence d'un champ électrique d'une intensité donnée. Les ions plus petits ou plus chargés ont tendance à avoir une mobilité plus élevée, ce qui contribue à une conductivité plus élevée.

L'expression générale de la conductivité en fonction de la mobilité des ions est donnée par la formule suivante :

$$\sigma = F \sum_i C_i Z_i u_i$$

Ou :

- σ conductivité (S/m)
- C_i concentration molaire (mol/m^3)
- Z_i charge de l'ion i
- u_i mobilité ionique de l'ion i ($m^2/V.s$)
- F constante de Faraday (96500 C/mol)

3.4. Conductivité molaire ionique

La **conductivité molaire ionique** d'un ion est une mesure de la capacité de cet ion à conduire l'électricité lorsqu'il est en solution. Elle est généralement exprimée en $S.m^2/mol$ (siemens centimètre carré par mole).

La conductivité molaire ionique (λ_i) est liée à la mobilité ionique (u_i) par la formule suivante :

$$\lambda_i = Z_i u_i F$$

Ou :

- λ_i conductivité molaire ionique de l'ion i (en $S \cdot m^2/mol$).
- Z_i valence (ou charge) de l'ion i.
- F constante de Faraday (96500 C/mol).
- u_i mobilité de l'ion i (en $m^2/V \cdot s$).

3.5. Relation entre conductivité et conductivité molaire ionique

La conductivité d'une solution (σ) est aussi donner par la relation :

$$\sigma = \sum_i \lambda_i C_i$$

Ou :

- σ conductivité (S/m),
- C_i concentration molaire (mol/m^3).
- λ_i conductivité molaire ionique de l'ion i (en $S \cdot m^2/mol$).

3.6. Cellule conductimétrique

Une **cellule conductimétrique** est un dispositif utilisé pour mesurer la conductivité électrique d'une solution. Elle est utilisée en **conductimétrie**, une technique d'analyse qui permet de déterminer la concentration des ions dans une solution en mesurant sa capacité à conduire le courant électrique.

3.7. Loi de Kohlrausch

Pour une température donnée, la conductivité d'une solution est égale à la somme des contributions des conductivités individuelles des ions présents dans la solution. Elle est exprimée comme suit :

$$\sigma = \lambda_+[C_+] + \lambda_-[C_-]$$

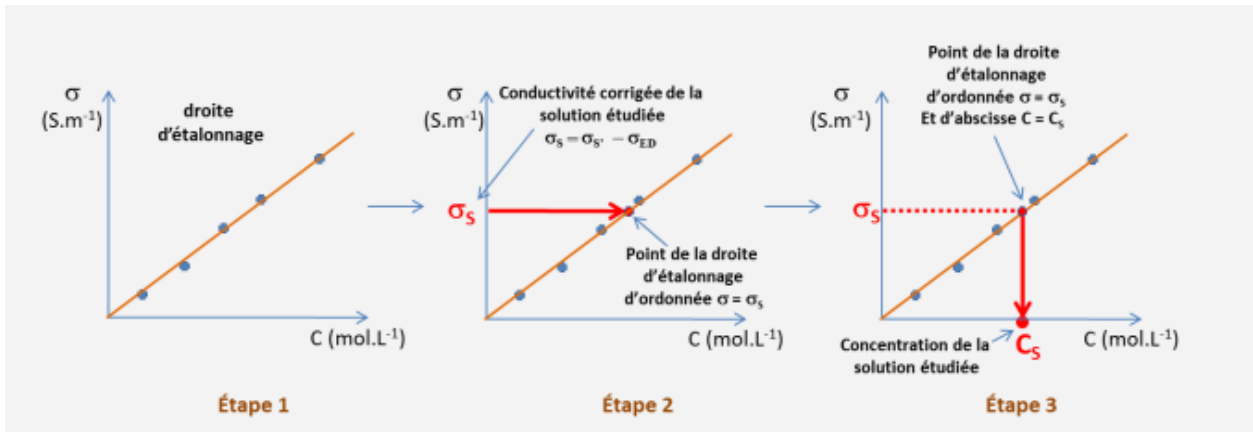
Ou :

- σ : conductivité de la solution (en S/m).
- λ_+ : conductivité molaire ionique de l'ion positif (en $S \cdot m^2/mol$).
- λ_- : conductivité molaire ionique de l'ion négatif (en $S \cdot m^2/mol$).
- $[C_+]$: concentration de l'ion positif (en mol/m^3).
- $[C_-]$: concentration de l'ion négatif (en mol/m^3).

3.8. Dosage conductimétrique

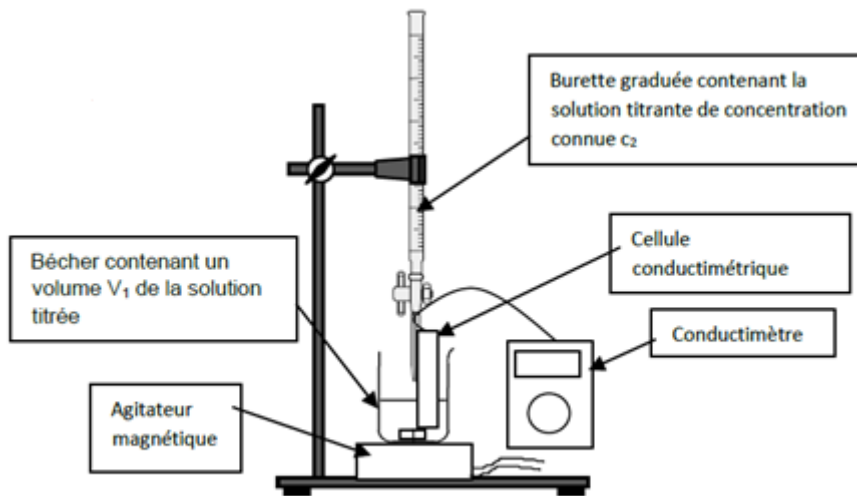
Le **dosage conductimétrique** est une méthode analytique utilisée pour déterminer la concentration d'un soluté dans une solution en mesurant la conductivité électrique de celle-ci. Cette technique est particulièrement efficace pour les solutions électrolytiques, où les ions sont responsables de la conductivité. Le **dosage conductimétrique** peut être réalisé par deux méthodes :

- **Dosage par étalonnage** : Ce dosage consiste à préparer une série de solutions étalons avec des concentrations connues, permettant de mesurer des valeurs de la conductivité en fonction de ces derniers. Les résultats obtenus sont ensuite tracés sur un graphique pour créer une courbe d'étalonnage, qui peut être linéaire ou non. Par la suite, l'échantillon inconnu de concentration est mesuré dans les mêmes conditions, et sa réponse physique est enregistrée. En se référant à la courbe d'étalonnage, on peut déterminer la concentration de la solution étudiée sans le détruire.



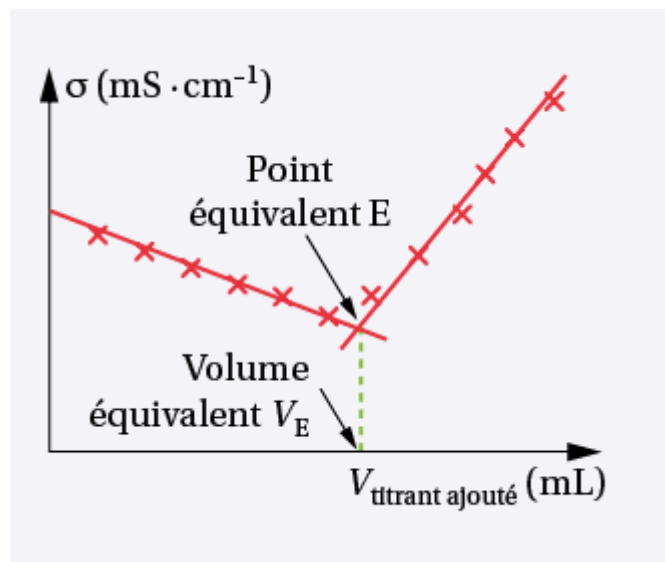
Étapes pour déterminer la concentration d'une solution à partir d'un dosage par étalonnage basé sur une mesure de conductivité.

- **Dosage par titrage direct :** Lors d'un dosage par titrage direct, une transformation chimique se produit entre le réactif titrant de concentration connue et le réactif titré dont on cherche à déterminer la concentration. La réaction chimique support du titrage doit être rapide, totale et unique. La concentration de l'espèce titrée est déterminée au point d'équivalence du titrage, moment où les réactifs ont été ajoutés dans des proportions stœchiométriques.



Dispositif pour un titrage avec suivi par conductimétrie

On mesure la valeur de la conductivité de la solution σ pour chaque volume V de solution titrante versée (tous les 1 mL), puis on trace la courbe de dosage $\sigma = f(V)$. La valeur du volume équivalent V_E est déterminée par l'abscisse du point équivalent E.

Courbe de titrage conductimétrique $\sigma = f(V)$