

## Série TD n° 01

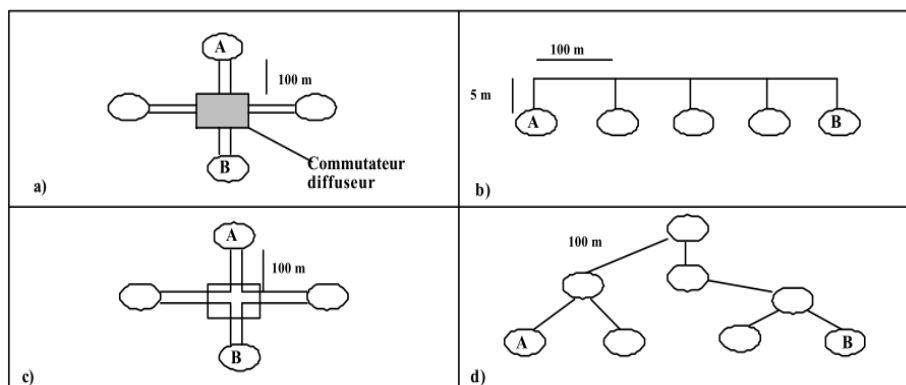
### Partie I : Taille des réseaux, Topologies des réseaux, Débits et délais

#### Exercice 01

- Quels sont les inconvénients majeurs des réseaux informatiques ?
- Ahmed travaille au bureau d'Alger et doit se connecter au réseau d'entreprise de Bejaia. Les informations auxquelles il doit accéder sont ultraconfidentielles. La sécurité est donc une considération majeure. Quel type de réseau doit-il utiliser ?
  - Un réseau WAN.
  - Un réseau LAN.
  - Un réseau SAN (Storage Area Network ; réseau de stockage).
  - Un réseau VPN (Virtual Area Network ; réseau privé virtuel).

#### Exercice 02

- De quelle topologie s'agit-il, lorsque quatre concentrateurs sont connectés à un concentrateur central et que quatre stations de travail sont reliées à chacun des quatre concentrateurs ?
- Pour chacun des réseaux représentés sur la figure suivante, préciser :
  - L'architecture physique et l'architecture logique.
  - La distance entre la station A et la station B.



- Quelle est la longueur totale du circuit c ?

#### Exercice 03

- Citer quelques types d'informations transmises par les réseaux informatiques.
- Dans un ordinateur, quel est le quantum d'information ?
- Quels sont ses multiples, et quelle quantité cela représente-t-il ?
- Quelle quantité d'information représente l'image numérique noir et blanc d'une feuille A4 (210 x 297 mm) sachant que la résolution est de 600 points/in<sup>2</sup>. (1 in = 25,4 mm) ?

### Exercice 04

Le débit d'une ligne de transmission est le nombre de bits transmis par seconde.

1. Quel est le temps de transmission de 1Kb sur un réseau dont le débit est : 10 Mb/s, 100 Mb/s ou 1Gb/s ?
2. Quelle est la différence entre le débit théorique et le débit utile ?
3. Quel temps faut-il pour transmettre une page de texte A4 noir et blanc sur un réseau de 9600 b/s ?
4. Quel sera le temps pour un réseau semblable dont l'efficacité est de 90%.
5. Calculer le débit nécessaire à la transmission d'un écran de 640×480 pixels en une seconde, chaque pixel est représenté en 16 couleurs.

### Partie II : Modèle OSI, Modèle TCP/IP

#### Exercice 05

1. Donner l'architecture du modèle OSI.
2. Une carte réseau est considérée comme un équipement de quelle couche du modèle OSI ?
3. Comment peut-on virtuellement faire dialoguer deux couches de même niveau sans savoir l'implémentation des couches inférieures ?
4. Qu'est-ce que l'encapsulation ? Quel est l'ordre d'encapsulation ?
5. Quelle est l'unité de données de protocole des couches du modèle OSI : transport, réseau, liaison, physique?
6. Dans le contexte du modèle OSI, qu'est-ce qu'une PDU ?
7. On note par  $|PDU_i|$  la taille du PDU utilisé par la couche  $i$ . laquelle de ces assertions est vraie :
  - a.  $|PDU_i| < |PDU_{i+1}|$ .
  - b.  $|PDU_i| = |PDU_{i+1}|$ .
  - c.  $|PDU_i| > |PDU_{i+1}|$ .
8. Quel est le rôle d'un PCI ajouté par une couche ?
9. Laquelle de ces assertions est vraie :
  - a.  $N\_PDU = L\_PDU + N\_PCI$ .
  - b.  $N\_PDU = N\_SDU + N\_PCI$ .
  - c.  $N\_PDU = T\_PDU + N\_PCI$ .
  - d.  $N\_PDU = N\_SDU + L\_PCI$ .
10. Comparer les couches du modèle OSI par rapport à la pile de protocoles TCP/IP.

#### Exercice 06

1. Un message de 50 octets est transmis d'un système A à un système B. sachant que chaque couche du modèle OSI ajoute 5 octets d'information de contrôle. Quelle est la taille du message reçu par la couche application du système B.
2. Le message arrive à la couche réseau du système B sous quelle forme et quelle sera sa taille ?