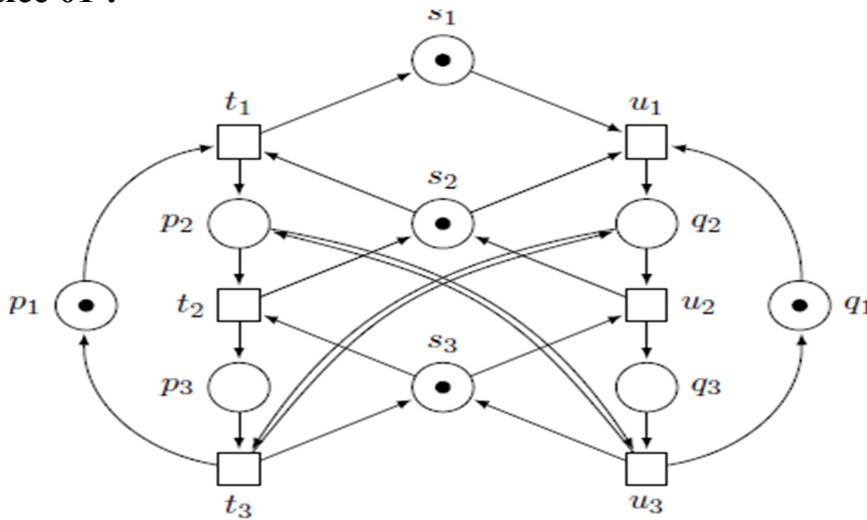


## TD N° 03 :

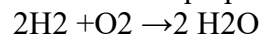
### Exercice 01 :



- Etudier les propriétés de ce réseau ?
- Montrer si ce réseau est : graphe d'état, graphe d'événement, avec ou sans conflit, choix libre, simple, pur, sans boucle ?

### Exercice 02 :

Construire un système de réseau Pétri qui possède l'équation suivante :



### Exercice 03 :

Modéliser à l'aide de RdP :

- 1) Addition de deux nombres entiers X et Y.
- 2) Soustraction de deux nombres entiers X et Y.
- 3) Multiplication de deux nombres entiers X et Y.
- 4) Division de deux nombres entiers X et Y.
- 5) Le parallélisme de trois processus
- 6) La synchronisation de cinq processus.
- 7) Sémaphore (appel par signal) pour deux processus.

### Exercice 04 :

Depuis un pont, les grenouilles sautent dans un ruisseau, choisir de façon non déterministe l'une des deux rives à nager, puis sauter sur le pont pour recommencer. Une personne ramasse chaque troisième grenouille du ruisseau, pointe la grenouille et la repose sur le pont.

- Modélisez ce conte de fées comme un réseau de pétri. Supposons que trois grenouilles soient initialement sur le pont.

