

Exercice 1 (8 points).

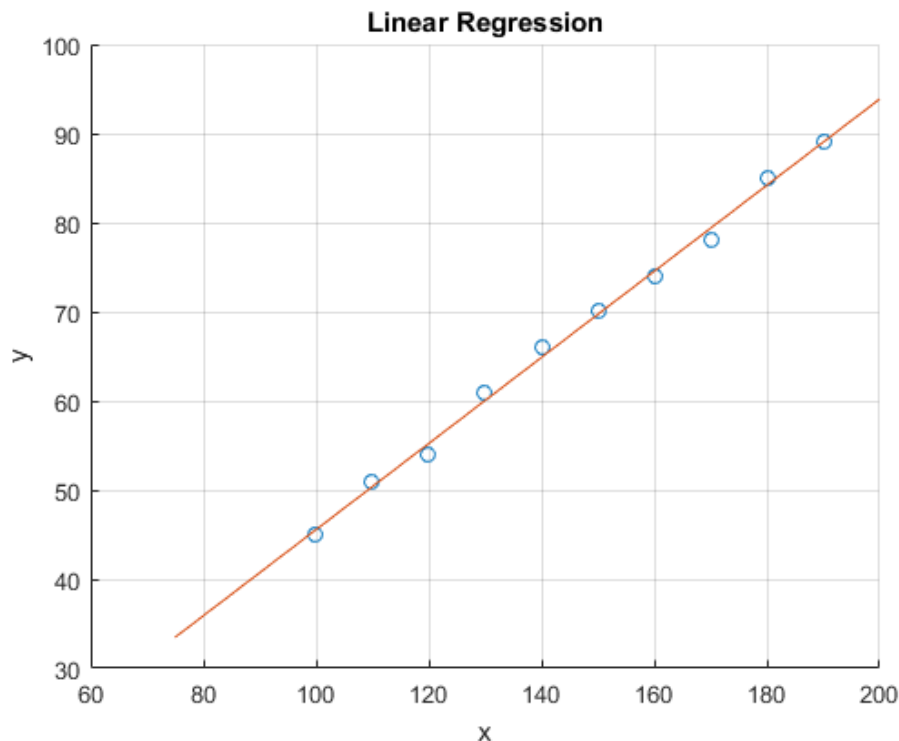
L'analyse de la température de fonctionnement d'un procédé chimique sur le rendement du produit a donné les valeurs suivantes pour la température et le rendement correspondant :

Température °C	Rendement %	Température °C	Rendement %
100	45	150	70
110	51	160	74
120	54	170	78
130	61	180	85
140	66	190	89

- 1) Donner une représentation graphique de ces données.
- 2) Trouver la fonction de régression linéaire par la méthode des moindres carrés, qui permet d'associer à la température la valeur de rendement correspondante.
- 3) Utilisant cette fonction de régression, prédire la valeur de rendement pour la température 80°C.
- 4) Déterminer (en utilisant la droite de régression) quand la valeur de rendement sera supérieure à 100.

Solution :

- 1) Représentation graphique de ces données.



- 2) Modèle de régression linéaire :

On a

$$x = [100; 110; 120; 130; 140; 150; 160; 170; 180; 190];$$

et l'étiquette y

$$y = [45; 51; 54; 61; 66; 70; 74; 78; 85; 89];$$

Application du modèle de régression linéaire :

Dans le modèle de la régression linéaire, l'ensemble des paramètres est calculé par la formule suivante :

$$\tilde{w} = (X^T X)^{-1} X^T y$$

Application numérique sur les données de l'exercice :

$$X = \begin{bmatrix} 100 & 1 \\ 110 & 1 \\ 120 & 1 \\ 130 & 1 \\ 140 & 1 \\ 150 & 1 \\ 160 & 1 \\ 170 & 1 \\ 180 & 1 \\ 190 & 1 \end{bmatrix} \quad y = \begin{bmatrix} 45 \\ 51 \\ 54 \\ 61 \\ 66 \\ 70 \\ 74 \\ 78 \\ 85 \\ 89 \end{bmatrix}$$

$$X^T X = \begin{bmatrix} 100 & 110 & 120 & 130 & 140 & 150 & 160 & 170 & 180 & 190 \\ 1 & 1 & 1 & 1 & 1 & 1 & 1 & 1 & 1 & 1 \end{bmatrix} \times \begin{bmatrix} 100 & 1 \\ 110 & 1 \\ 120 & 1 \\ 130 & 1 \\ 140 & 1 \\ 150 & 1 \\ 160 & 1 \\ 170 & 1 \\ 180 & 1 \\ 190 & 1 \end{bmatrix} = \begin{bmatrix} 218500 & 1450 \\ 1450 & 10 \end{bmatrix}$$

$$X^T y = \begin{bmatrix} 100 & 110 & 120 & 130 & 140 & 150 & 160 & 170 & 180 & 190 \\ 1 & 1 & 1 & 1 & 1 & 1 & 1 & 1 & 1 & 1 \end{bmatrix} \times \begin{bmatrix} 45 \\ 51 \\ 54 \\ 61 \\ 66 \\ 70 \\ 74 \\ 78 \\ 85 \\ 89 \end{bmatrix} = \begin{bmatrix} 101570 \\ 673 \end{bmatrix}$$

$$\text{On a } \det(X^T X) = 82500, \text{ donc } (X^T X)^{-1} = \begin{bmatrix} 10/82500 & -1450/82500 \\ -1450/82500 & 218500/82500 \end{bmatrix} = \begin{bmatrix} 0.0001 & -0.0176 \\ -0.0176 & 2.6485 \end{bmatrix}$$

$$\text{D'où } \tilde{w} = (X^T X)^{-1} X^T y = \begin{bmatrix} 0.4830 \\ -2.7394 \end{bmatrix}$$

$$y = -2.7394 + 0.4830x$$

3) Prédire la valeur de rendement pour la température 80°C :

$$y_{80^\circ C} = -2.7394 + 0.4830 * 80 = 35.9006$$

4) La valeur de rendement sera supérieure à 100 si on a :

$$y > 100 \Rightarrow -2.7394 + 0.4830x > 100$$

$$\Rightarrow x > \frac{100 + 2.7394}{0.4830}$$

$$\Rightarrow x \geq 212^\circ C$$

Exercice 2 (6 points).

Considérons un problème de classification binaire. Dans l'ensemble d'apprentissage, il y a 100 instances de classe C_1 et 80 instances de classe C_2 . Supposons que, pour le classificateur appris, nous avons la matrice de confusion suivante liée à la classe C_1 .

Classe C_1		La classification du classificateur appris		Total
		C_1	C_2	
Le classement réelle	C_1	90	10	100
	C_2	20	60	80

- 1- Donner une définition de **la précision**, **le rappel** et de **la mesure F** par rapport à la classe c_1 .
- 2- Effectuer le calcul des 3 mesures d'évaluation.

Solution :

L'explication de la précision, du rappel et de la mesure F est en cours.

$$Prec(C_1) = \frac{TP_1}{TP_1 + FP_1} = \frac{90}{90 + 20} = 0.82$$

$$Rap(C_1) = \frac{TP_1}{TP_1 + FN_1} = \frac{90}{90 + 10} = 0.9$$

$$F(C_1) = \frac{2 * Prec(C_1) * Rap(C_1)}{Prec(C_1) + Rap(C_1)} = \frac{2 * 0.82 * 0.9}{0.82 + 0.9} = 0.86$$

Exercice 3 (6 points).

Soit **A** et **B** deux variables booléennes.

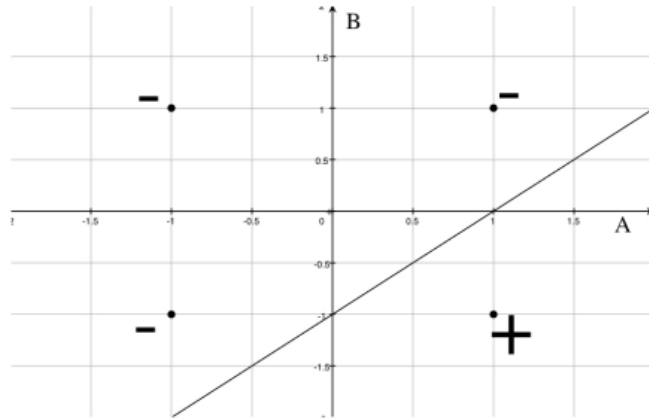
- 1) Concevoir un réseau de neurones à deux entrées permettant d'implémenter la fonction booléenne $A \wedge \neg B$.
- 2) Concevoir un réseau de neurones à deux couches implémentant la fonction booléenne **A XOR B**.

Solution :

- 1) Le perceptron demandé a **3** entrées : **A**, **B** et la constante **1**. Les valeurs de **A** et **B** sont **1** (vrai) ou **-1** (faux). Le tableau suivant décrit la sortie **y** du perceptron :

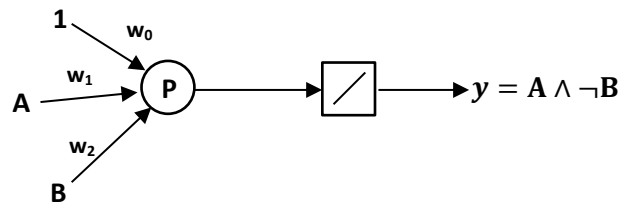
A	B	$y = A \wedge \neg B$
-1	-1	-1
-1	1	-1
1	-1	1
1	1	-1

Une des surfaces de décision correctes (n'importe quelle droite séparant le point positif des points négatifs serait correcte) est affichée dans la figure suivante :



La droite traversant l'axe A en 1 et l'axe B en -1 . Donc l'équation de la droite est

$$\frac{A - 0}{1 - 0} = \frac{B - (-1)}{0 - (-1)} \Rightarrow A = B + 1 \Rightarrow 1 - A + B = 0$$

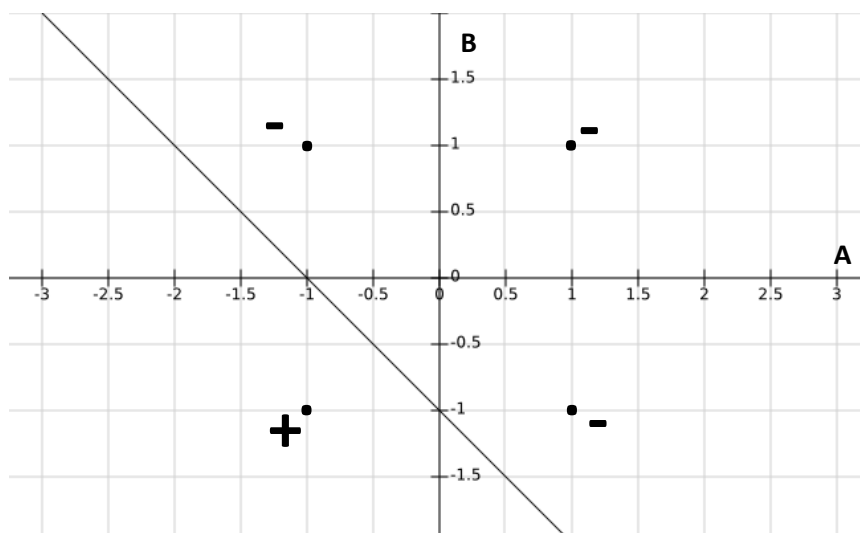


Les valeurs possibles pour les poids w_0 , w_1 et w_2 sont 1 et -1 . En utilisant ces valeurs, la sortie du perceptron pour $A = 1$, $B = -1$ est positive. Par conséquent, nous pouvons conclure que $w_0 = -1$, $w_1 = 1$, $w_2 = -1$.

2) Le perceptron demandé a 3 entrées : A , B et la constante 1 . Les valeurs de A et B sont 1 (vrai) ou -1 (faux). Le tableau suivant décrit la sortie y du perceptron :

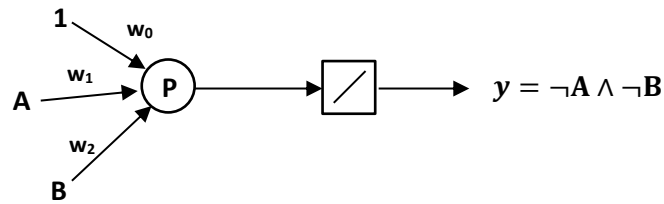
A	B	$y = \neg A \wedge \neg B$
-1	-1	1
-1	1	-1
1	-1	-1
1	1	-1

Une des surfaces de décision correctes (n'importe quelle droite séparant les points positifs des points négatifs serait correcte) est affichée dans la figure suivante :



La droite traversant l'axe **A** en -1 et l'axe **B** en -1 . Donc l'équation de la droite est

$$\frac{A - 0}{-1 - 0} = \frac{B - (-1)}{0 - (-1)} \Rightarrow A = -B - 1 \Rightarrow 1 + A + B = 0$$



Les valeurs possibles pour les poids w_0 , w_1 et w_2 sont 1 et -1 . En utilisant ces valeurs, la sortie du perceptron pour $A = -1$, $B = -1$ est positive. Par conséquent, nous pouvons conclure que $w_0 = -0.7$, $w_1 = -0.5$, $w_2 = -0.5$.

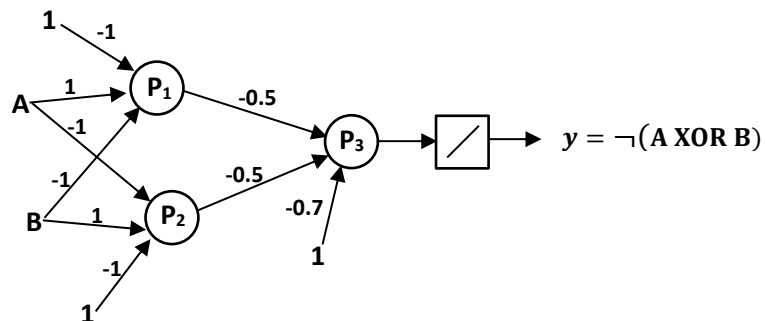
3) $\neg(A \text{ XOR } B)$ ne peut pas être calculé par un perceptron unique, nous devons donc construire un réseau à deux couches de perceptrons. La structure du réseau peut être dérivée par :

- Exprimer $\neg(A \text{ XOR } B)$ en fonction des composantes logiques :

$$\neg(A \text{ XOR } B) = \neg((A \wedge \neg B) \vee (\neg A \wedge B)) = \neg(A \wedge \neg B) \wedge \neg(\neg A \wedge B)$$

- Définir les perceptrons P_1 et P_2 pour $(A \wedge \neg B)$ et $(\neg A \wedge B)$
- Combiner les sorties de P_1 et P_2 dans P_3 qui implémente $\neg f(P_1) \wedge \neg f(P_2)$

En fin, le réseau demandé est donné dans la figure suivante :



Exemple :

Soit $A = 1$, $B = -1$

Résultat pour le perceptron $P_1 = 1 + 1 - 1 = 1$

Résultat pour le perceptron $P_2 = -1 - 1 - 1 = -3$

Résultat pour le perceptron $P_3 = -0.5*1 - 0.5*-1 - 0.7 = -1.7 \Rightarrow$ le résultat final est faux ($y = -1$).