

# CHAPITRE IV : TECHNIQUES D'INJECTION D'ESSENCE



MINISTERE DE L'ENSEIGNEMENT SUPERIEUR ET DE LA RECHERCHE SCIENTIFIQUE  
Centre Universitaire Abdel Hafid Boussouf Mila  
Faculté des Sciences et de la Technologie  
Département de Génie Mécanique  
2<sup>ème</sup> Année Master Génie Mécanique : Energétique  
A.U 2020/2021, Semestre 1

Module : **M CIA**  
Responsable du module : Dr. A.M. BOUCHOUCHA

Chapitre IV. Techniques d'injection d'essence:

- IV.1. Généralité
- IV.2. Système à carburateur
  - IV.2.1. La carburation
    - IV.2.1.1. Dosage
    - IV.2.1.2. Vaporisation
    - IV.2.1.3. Homogénéité
  - IV.2.2. Alimentation en air
  - IV.2.3. Alimentation en carburant
    - IV.2.3.1. Circuit complet
    - IV.2.3.2. Pompe à essence
    - IV.2.3.3. Carburateurs
- IV.3. Les dispositifs antipollution
- IV.4. Système d'injection
  - IV.4.1. Principe de fonctionnement
  - IV.4.2. Avantages du système d'injection
  - IV.4.3. Différents systèmes d'injection
    - IV.4.3.1. Principe de l'injection K-Jetronic
    - IV.4.3.2. Principe de l'injection L-Jetronic

# CHAPITRE IV : TECHNIQUES D'INJECTION D'ESSENCE

## IV.1. Généralité

Le système d'alimentation a pour rôle d'amener au niveau du moteur l'air et l'essence nécessaires à une bonne combustion. Le circuit d'alimentation comprend deux circuits différents :

- ✓ Circuit d'alimentation en air.
- ✓ Circuit d'alimentation en essence.

Le mélange est préparé avant l'entrée dans les cylindres. Certaines conditions sont à respecter :

- ✓ Le carburant doit être vaporisé.
- ✓ La richesse du mélange doit être convenable à tous les régimes.
- ✓ Le mélange doit être homogène.

Pour réaliser le mélange deux solutions sont utilisées :

- ✓ **Système à carburateur:** le mélange air-essence est obtenu dans le carburateur puis introduit dans le cylindre de moteur.
- ✓ **Système d'injection:** le mélange est réalisé dans la pipe d'admission, l'air est acheminé par voie classique et l'essence est injectée sous pression par des injecteurs (un par cylindre).

## IV.2. Système à carburateur

### IV.2.1. La carburation

La carburation est l'ensemble des opérations réalisant le mélange intime du carburant avec l'air dans des proportions précises afin d'obtenir une combustion rapide et complète.

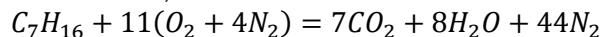
Pour réaliser la carburation, il est nécessaire d'effectuer des opérations suivantes : dosage, vaporisation et homogénéité.

#### IV.2.1.1. Dosage

C'est la proportion de la quantité de carburant par rapport à l'air.

*Exemple d'application :*

Prenons le cas de la combustion de l'essence  $C_7H_{16}$  (Heptane hydrocarbure) et reportons-nous à l'équation chimique de combustion de ce carburant, nous trouvons :



Si nous admettons que l'essence utilisée est uniquement composée d'heptane et que l'air ambiant contient en masse 20% d'oxygène.

Connaissant la masse atomique de chaque corps : carbone = 12, hydrogène = 1 et oxygène = 16.

On a:  $(12 \times 7) + 16 = 100$  g d'heptane brûlent dans  $(22 \times 16) = 352$  g d'oxygène.

Ces 352 g d'oxygène étant contenus dans

$$\frac{352 \times 100}{20} = 1530 \text{ g d'air}$$

Nous constatons qu'il faut 15.3 g d'air pour faire brûler 1 g d'essence. Ce dosage constitue le dosage parfait. Un mélange comportant un dosage de moins de 15.3 g d'air pour un gramme d'essence est appelé mélange riche; s'il comporte plus de 15.3 d'air nous le nommerons mélange pauvre.

#### IV.2.1.2. Vaporisation

C'est le processus de transformation de carburant de l'état liquide en état gazeux pour mélanger avec l'oxygène de l'air.

#### IV.2.1.3. Homogénéité

Chaque molécule de carburant devant, pour brûler, être entourée des molécules d'oxygène.

L'homogénéité est réalisée par un brassage du mélange dans les tubulures d'admission et se terminant dans la chambre de combustion au moment de la compression.

## IV.2.2. Alimentation en air

# CHAPITRE IV : TECHNIQUES D'INJECTION D'ESSENCE

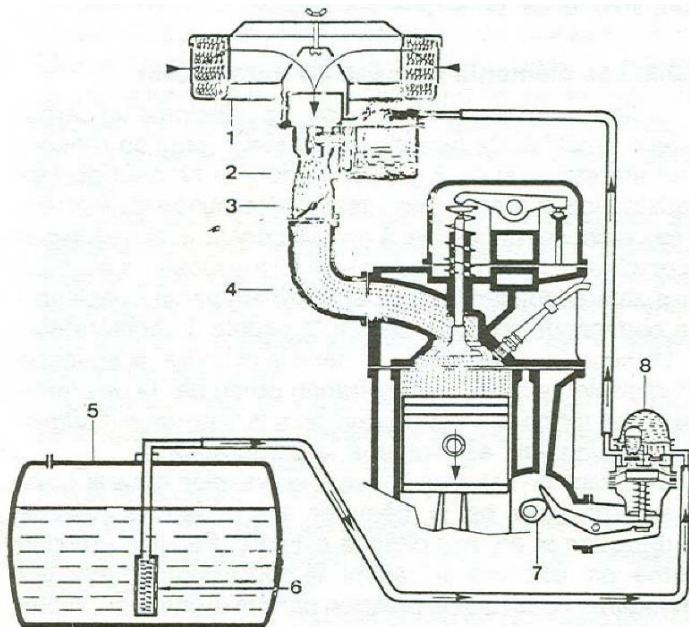
Pour avoir une combustion correcte le rapport essence/air doit valoir 1/15 en masse, mais 1/9000 en volume. On conçoit aisément la nécessité de filtrer une telle quantité d'air. Ceci afin d'éviter l'entrée de poussières et particules abrasives qui pourraient détériorer les parties mobiles du moteur.

## IV.2.3. Alimentation en carburant

### IV.2.3.1. Circuit complet

Le circuit complet d'un système d'alimentation en carburant comprend :

- ✓ **Le réservoir:** pour contenir un volume d'essence.
- ✓ **La pompe à essence:** aspire l'essence dans le réservoir et remplit la cuve du carburateur.
- ✓ **Le carburateur:** réalise le mélange air-essence.
- ✓ **Le filtre à air:** assure l'alimentation du carburateur en air propre.



1. Filtre à air
2. Carburateur
3. Papillon des gaz
4. Collecteur d'admission
5. Réservoir de carburant
6. Filtre à carburant
7. Excentrique sur arbre à cames
8. Pompe mécanique d'alimentation en carburant.

Fig. IV.1. Système d'alimentation d'un moteur

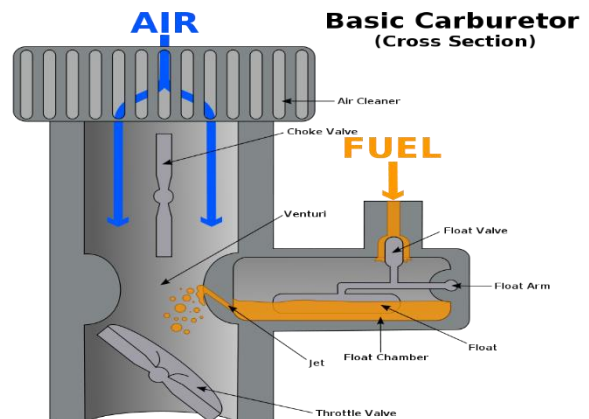
### IV.2.3.2. Pompe à essence

Il existe deux types de pompes :

- ✓ **La pompe à entraînement mécanique:** très répandue sur les moteurs à carburateur.
- ✓ **La pompe électrique:** sur les véhicules à injection et haut de gamme.

### IV.2.3.3. Carburateurs

Le rôle de carburateur est de réaliser le mélange de l'air et de l'essence dans des conditions permettant une carburation correcte à tous les régimes du moteur.



## CHAPITRE IV : TECHNIQUES D'INJECTION D'ESSENCE

### IV.3. Les dispositifs antipollution

D'après le résultat de la transformation chimique du mélange air/essence au moment de la combustion nous trouvons des compositions des gaz brûlés suivants:

- ✓ dioxyde de carbone ou gaz carbonique ( $\text{CO}_2$ ).
- ✓ vapeur d'eau ( $\text{H}_2\text{O}$ ).
- ✓ Azote ( $\text{N}_2$ ).

La combustion n'étant pas toujours correctement réalisée nous avons noté l'apparition de divers gaz plus ou moins polluants ou toxiques qui sont notamment :

- ✓ monoxyde ou oxyde de carbone (CO).
- ✓ hydrocarbures imbrûlés (CH).
- ✓ oxydes d'azote ( $\text{N}_x\text{O}_y$ ).

On constate que les taux de CO et de CH augmentent si :

- ✓ La richesse du mélange est trop importante par rapport au besoin instantané du moteur.
- ✓ Le brassage du mélange n'est pas correctement effectué (homogénéité).
- ✓ La vaporisation n'est pas complète.
- ✓ La vitesse de combustion n'est pas adaptée à la vitesse de rotation du moteur.
- ✓ Le point d'allumage n'est pas déclenché au moment opportun.
- ✓ La forme de la chambre de combustion est mal dessinée.

Pour lutter contre la pollution les dispositifs utilisés visent à :

- ✓ Améliorer la combustion
  - en agissant sur la préparation du mélange.
  - en maintenant une température constante du moteur.
  - en produisant un allumage à haut pouvoir calorifique déclenché à des moments précis.
- ✓ Limiter les évaporations diverses par le recyclage des vapeurs d'huile et de carburant.
- ✓ Traiter les gaz d'échappement
  - par post-combustion.
  - par catalyse.
- ✓ Utiliser des carburants ayant une faible teneur en soufre, plomb et résidus.

### IV.4. Système d'injection

#### IV.4.1. Principe de fonctionnement

L'injection d'essence consiste à introduire l'air par une tubulure d'admission de forte section et à injecter le carburant en amont plus près de la soupape d'admission (injection indirecte- Figure IV.2-) ou directement dans le cylindre (injection directe- Figure IV.3-). L'injection peut être continue ou discontinue, mécanique ou électronique.

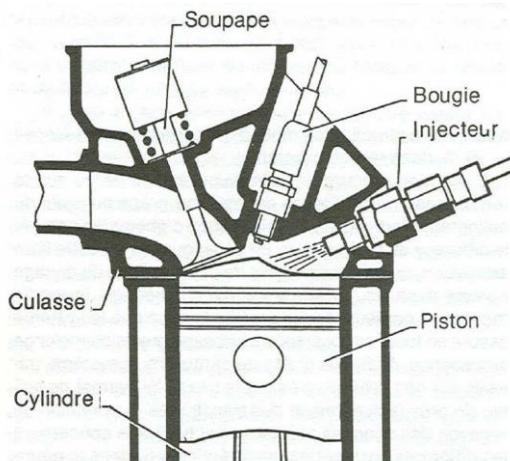


Fig. IV.2. Injection directe

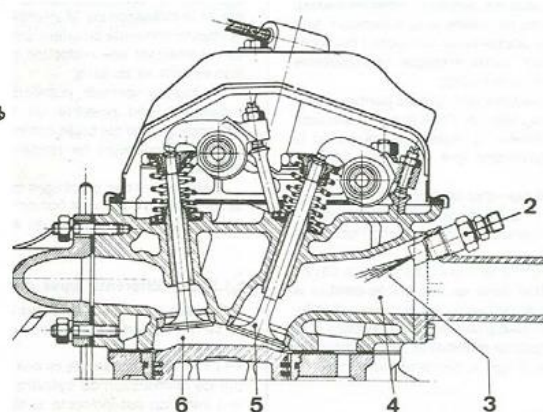
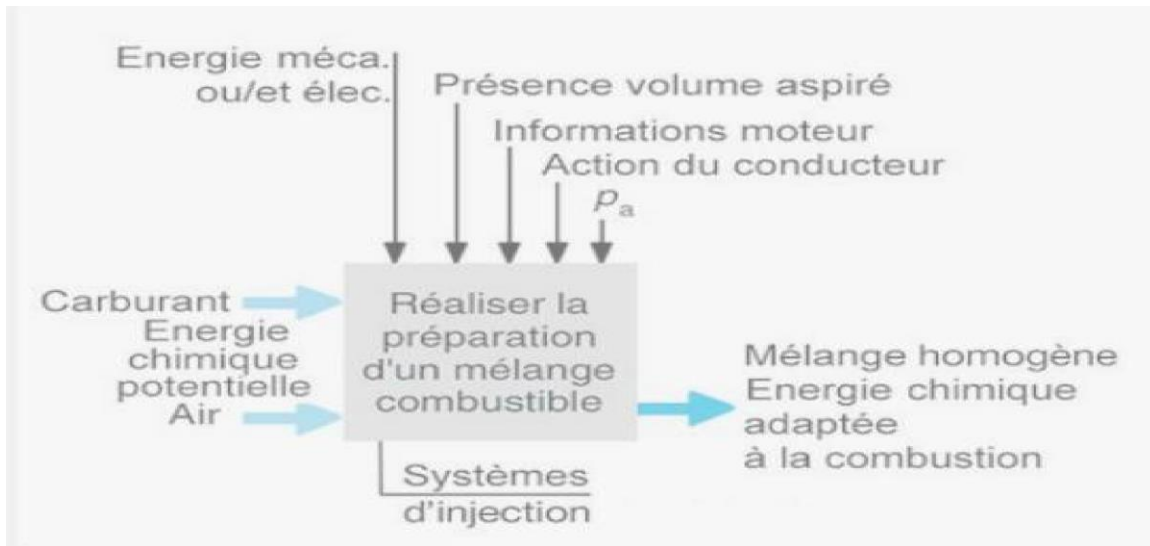


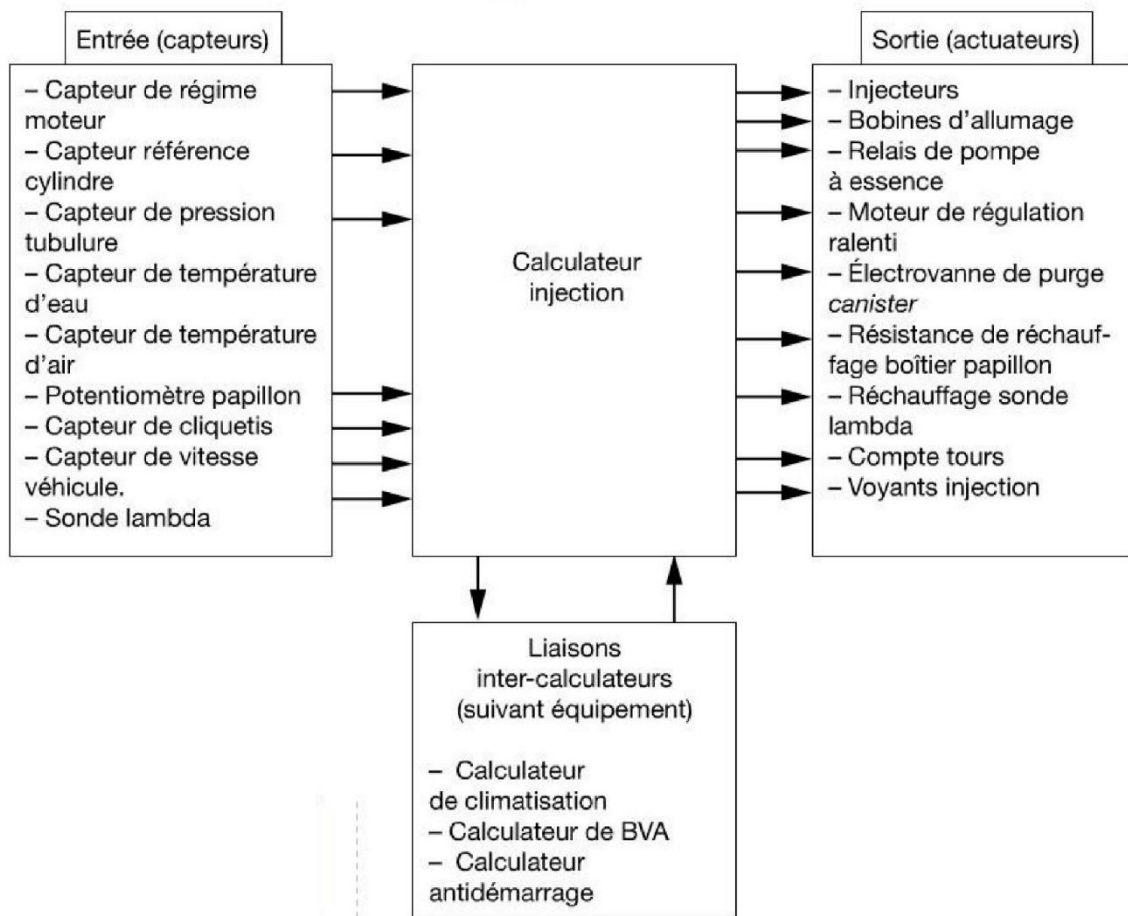
Fig. IV.3. Injection indirecte

# CHAPITRE IV : TECHNIQUES D'INJECTION D'ESSENCE



Les informations (moteur):

- La fréquence de rotation.
- La température du moteur.
- La position du papillon des gaz.
- Le volume d'air admis.



Acronyme	Signification	Producteur(-s)
----------	---------------	----------------

## CHAPITRE IV : TECHNIQUES D'INJECTION D'ESSENCE

D et TD	Diesel et Turbo Diesel	Sont utilisés par de nombreux producteurs
TDI	Turbocharged Direct Injection	Volkswagen, Audi et Opel
JTD	Jet Turbo Diesel	Fiat, Lancia et Alfa Romeo
CRD	Common Rail Diesel	Chrysler et Jeep
HDI	High pressure Direct Injection	Citroen et Peugeot
TDCI	Turbo Diesel Common Rail Injection	Ford
CTDi, i-CTDi	Common rail Turbo Diesel injection, intelligent Common rail Turbo Diesel injection	Honda
CRDi	Common Rail Diesel injection	Hyundai et Kia
DTI	Diesel Turbo Injection	Isuzu
TD4, TD5, TD6	Turbo Diesel et puis le nombre de cylindres	Land Rover
DITD	Direct Injection Turbo Diesel	Mazda
CDI	Common rail Direct Injection	Mercedes-Benz
DI-D	Direct Injection Diesel	Mitsubishi
DI	Direct Injection	Nissan et Opel
dTi, dCi	direct Turbo injection, direct Common rail turbo injection	Renault et Nissan
TiD	Turbo injection Diesel	Saab
SDI, TDI	Suction Diesel Injection, Turbo Diesel Injection	Seat et Skoda
D-4D	Direct injection turbo Diesel à 4 vanes	Toyota
D5	Diesel à 5 cylindres	Volvo
MPI	Multi-Point injection	
TSI	Turbo Stratified injection	

### IV.4.2. Avantages du système d'injection

- ✓ L'augmentation des performances du moteur (couple, puissance,...).
- ✓ Economie de carburant grâce au dosage très précis.
- ✓ Diminution des émissions toxiques (meilleure combustion).
- ✓ Meilleur remplissage en air des cylindres donc souplesse accrue.

### IV.4.3. Différents systèmes d'injection

On peut classer les systèmes d'injection selon l'endroit où se fait l'injection du carburant dans l'air aspiré par le moteur :

- ✓ L'injection est directe si elle s'effectue dans la chambre de combustion du cylindre.
- ✓ L'injection est indirecte si elle a lieu dans la tubulure d'admission, plus ou moins près de la soupape d'admission, le jet d'essence étant dirigé vers la soupape.
- ✓ L'injection centralisée si elle se fait dans la partie du collecteur commune à tous les cylindres, à l'endroit qu'occuperait un carburateur.

On peut également différencier les systèmes d'injection par le dispositif de régulation :

## CHAPITRE IV : TECHNIQUES D'INJECTION D'ESSENCE

- ✓ Dans l'injection mécanique, la pompe entraînée mécaniquement par le moteur, effectue la mise en pression du carburant et dose le volume injecté.
- ✓ Dans l'injection électronique, la pompe électrique, effectue l'alimentation du carburant sous pression; les fonctions de dosage, régulation, injection sont totalement ou partiellement pilotées par une centrale électronique.

Les plus répandus actuellement sont les systèmes Bosch :

- ✓ K-Jetronic : injection mécanique continue indirecte.
- ✓ L ou D-Jetronic : injection électronique discontinue indirecte.

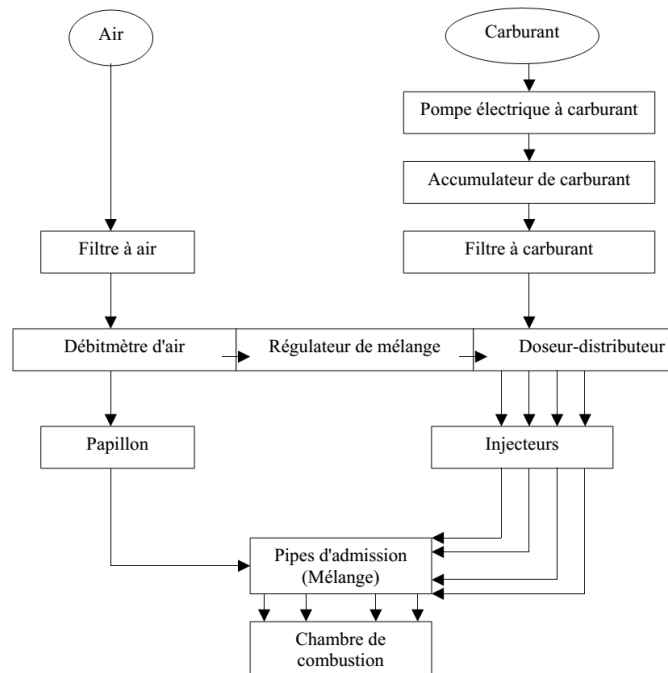
### IV.4.3.1. Principe de l'injection K-Jetronic

L'air est dosé par un papillon placé dans la tubulure d'admission. Le carburant est calibré par un doseur dont le tiroir est commandé par le déplacement du débitmètre d'air placé dans la tubulure d'admission.

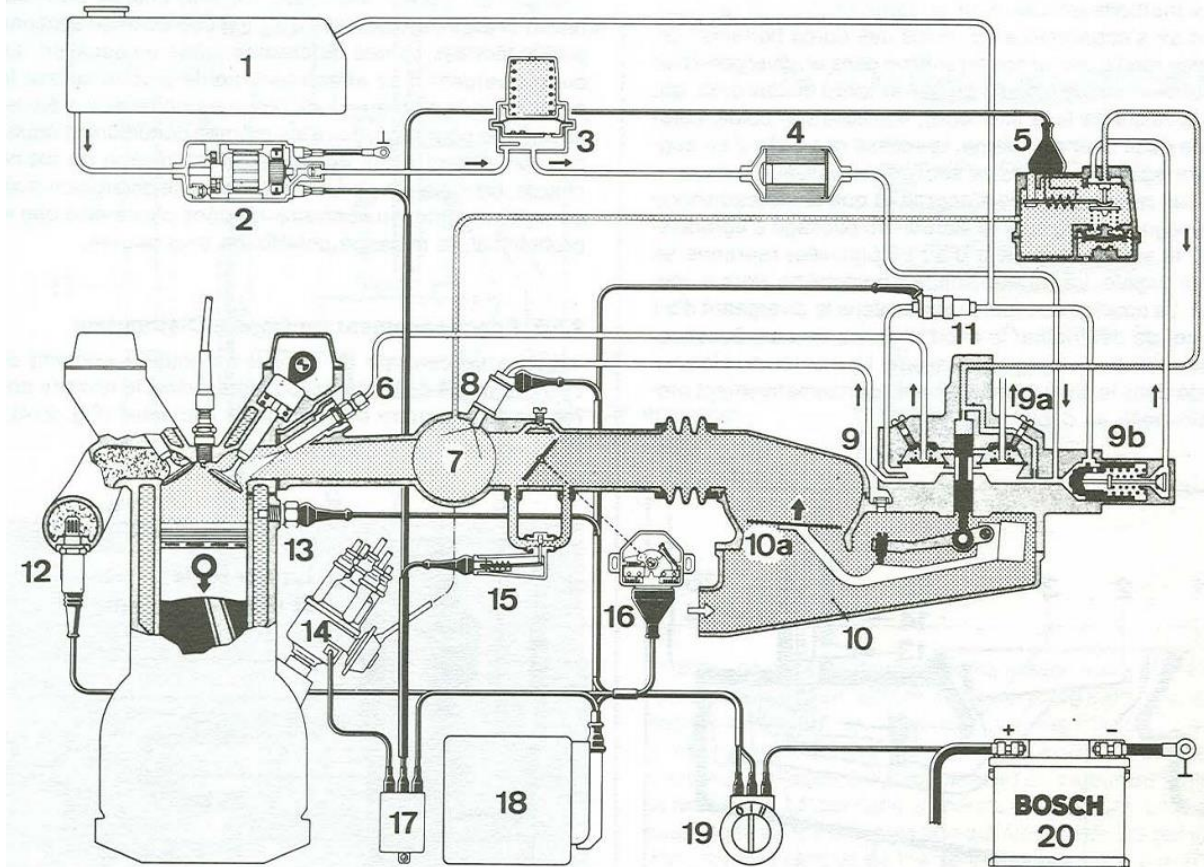
Le doseur reçoit le carburant d'une pompe électrique par l'intermédiaire d'un régulateur de pression.

Les injecteurs débitent en permanence un carburant dont la pression et le débit sont déterminés par le débit de l'air et sa pression absolue ( $\approx 4.6$  bars).

Pour le départ à froid, un électro-injecteur unique injecte un supplément de carburant à l'entrée du collecteur d'admission.



## CHAPITRE IV : TECHNIQUES D'INJECTION D'ESSENCE



- |   |                                       |
|---|---------------------------------------|
| 1. Réservoir à carburant                  | 10. Débitmètre d'air                  |
| 2. Pompe électrique à carburant           | 10a. Plateau-sonde                    |
| 3. Accumulateur de carburant              | 11. Electrovanne de cadence           |
| 4. Filtre à carburant                     | 12. Sonde Lambda                      |
| 5. Correcteur de réchauffage              | 13. Thermocontact temporaire          |
| 6. Injecteur                              | 14. Allumeur                          |
| 7. Collecteur d'admission                 | 15. Commande d'air additionnel        |
| 8. Injecteur de départ à froid            | 16. Contacteur de papillon            |
| 9. Régulateur de mélange                  | 17. Relais de commande                |
| 9a. Doseur-distributeur de carburant      | 18. Centrale de commande électronique |
| 9b. Régulateur de pression d'alimentation | 19. Commutateur d'allumage-démarrage  |
|   | 20. Batterie                          |

Figure IV.4. Schéma de principe du système K-Jetronic

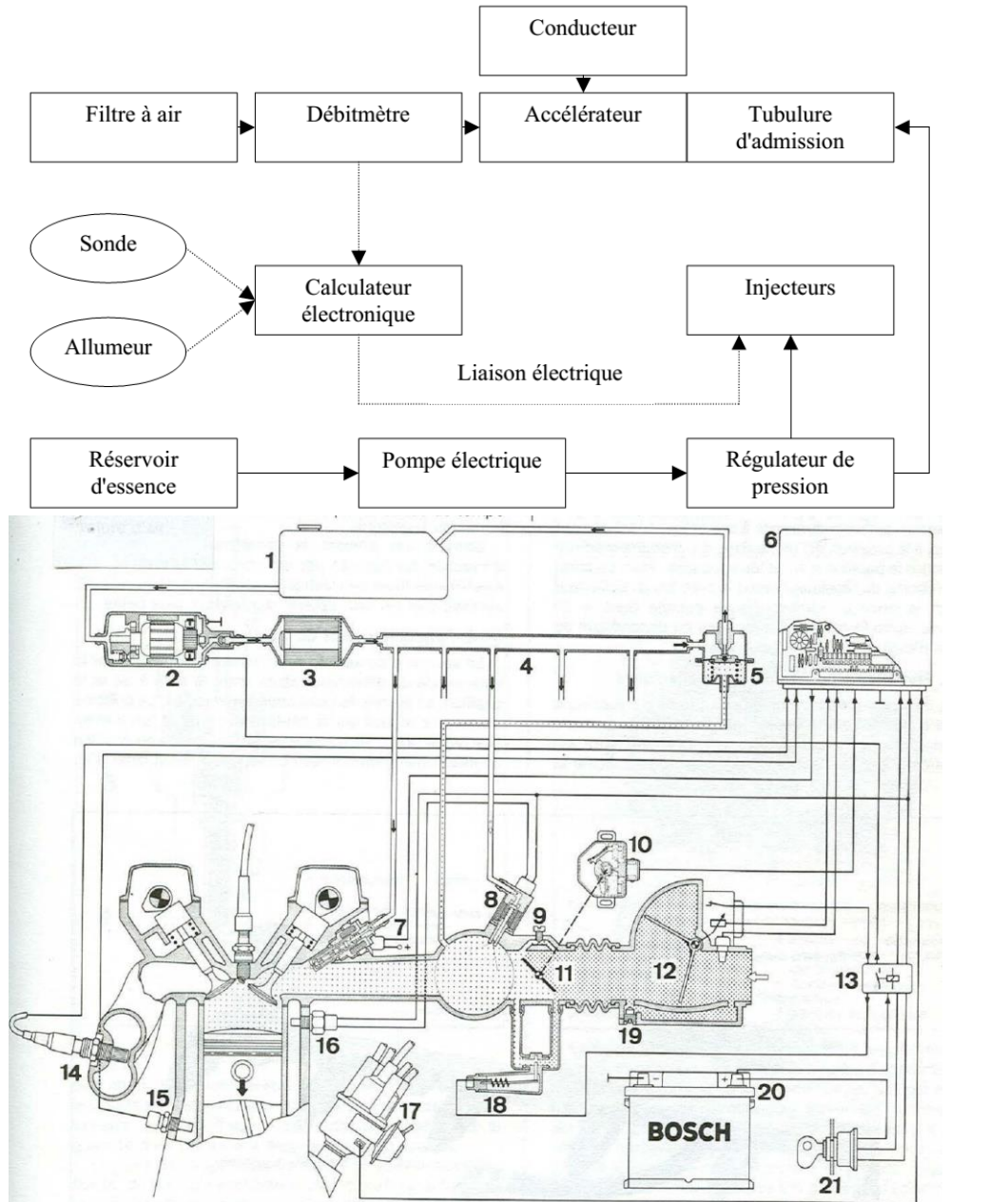
### IV.4.3.2. Principe de l'injection L-Jetronic

Le débit de l'air est dosé par un papillon et mesuré par un débitmètre à potentiomètre placé dans la tubulure d'admission.

Le calculateur reçoit des informations sous forme de signaux électriques sur : le débit, la pression et la température de l'air, la température de l'eau, le déclenchement de l'allumage, la vitesse d'ouverture du papillon, la vitesse de rotation du moteur. Il transforme ces informations en une tension de commande des injecteurs électromagnétiques, dont le débit, la durée et la fin d'injection sont fonction des paramètres d'entrée.



# CHAPITRE IV : TECHNIQUES D'INJECTION D'ESSENCE



- |  |  |
|--|--|
| 1. Réservoir de carburant                  | 12. Débitmètre d'air                         |
| 2. Pompe électrique à carburant            | 13. Ensemble de relais                       |
| 3. Filtre à carburant                      | 14. Sonde lambda                             |
| 4. Rampe de distribution                   | 15. Sonde de la température du moteur        |
| 5. Régulateur de pression                  | 16. Thermocontact temporisé                  |
| 6. Appareil de commande électronique       | 17. Allumeur                                 |
| 7. Injecteur                               | 18. Commande d'air additionnel               |
| 8. Injecteur de départ à froid             | 19. Vis de réglage de la richesse de ralenti |
| 9. Vis de réglage de la vitesse du ralenti | 20. Batterie                                 |
| 10. Contacteur de papillon                 | 21. Commutateur d'allumage/démarrage         |
| 11. Papillon                               |  |

Figure IV.5. Schéma de principe du système L-Jetronic