

IV.1. Généralités:

Dans tout système triphasé haute ou basse tension existent trois tensions simples, mesurées entre chacune des phases et un point commun appelé "point neutre". En régime équilibré ces trois tensions sont déphasées de 120 ° et ont pour valeur : $U/\sqrt{3}$

U étant la tension composée mesurée entre phases.

Physiquement, le neutre est le point commun de trois enroulements montés en étoile. Il peut être sorti ou non, distribué ou non. En moyenne tension, la distribution du neutre n'est pas utilisée en Algérie ; par contre, elle est très fréquente aux U.S.A. En basse tension, la distribution du neutre est utilisée dans tous les pays.

Dans une installation haute ou basse tension, le neutre peut ou non être relié à la terre. On parle alors de **régime du neutre**.

Le type de mise à terre du point neutre des réseaux va permettre de maîtriser plus au moins bien certaines perturbations et d'en limiter les effets. La connexion du neutre à la terre peut être réalisée de 5 façons différentes :

- $Z_N = \infty$: neutre isolé, pas de liaison intentionnelle
- $Z_N = R \uparrow$: est une résistance de valeur plus ou moins élevée
- $Z_N = jL\omega \downarrow$: est une réactance, de valeur faible en général
- Z_N : est une réactance de compensation, destinée à compenser la capacité du réseau
- $Z_N = 0$: le neutre est relié directement à la terre.

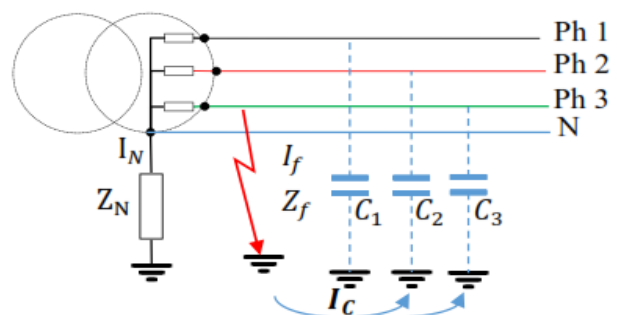


Figure 4-1 : Défaut à la terre dans un réseau

$$I_f = I_C + I_N \tag{4.1}$$

I_f : Courant de défaut ;

I_C : Courant capacitif ;

Z_f : Impédance de défaut ;

I_N : Courant du neutre ;

IV.2. Utilité Des Mises A La Terre

Dans un réseau, le régime du neutre joue un rôle très important. Lors d'un défaut d'isolement, ou de la mise accidentelle d'une phase à la terre, les valeurs prises par les courants de défaut, les tensions de contact et les surtensions sont étroitement liées au mode de raccordement du neutre à la terre.

Un neutre direct à la terre contribue à limiter les surtensions ; par contre, il engendre des courants de défaut très importants. Au contraire, un neutre isolé limite les courants de défaut à des valeurs très faibles, mais favorise l'apparition de surtensions élevées.

Dans toute installation, la continuité de service en présence d'un défaut d'isolement est également liée au régime du neutre. Un neutre isolé permet la continuité de service en basse tension et même en haute tension, sous réserve de respecter le décret sur la protection des travailleurs. Un neutre direct à la terre, ou faiblement impédant, impose au contraire un déclenchement dès l'apparition du premier défaut d'isolement.

L'importance des dommages que subissent certains équipements tels que les moteurs et les alternateurs présentant un défaut d'isolement interne, est également lié au régime du neutre.

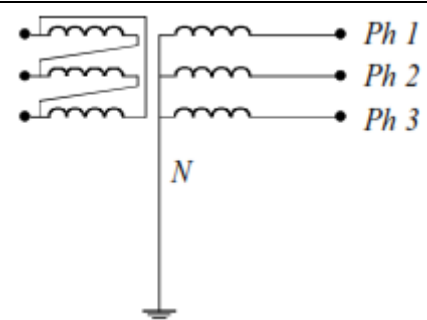
IV.2. Les différents régimes de neutre:

Les différents modes de raccordement du point neutre à la terre sont indiqués sur le tableau 4-1.

On distingue :

Neutre mis directement à la terre

Une liaison électrique est réalisée intentionnellement entre le point neutre et la terre.



Chapitre 4. Mise à la terre et sécurité dans une installation

M1 ELM

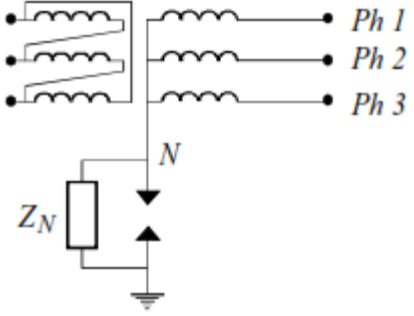
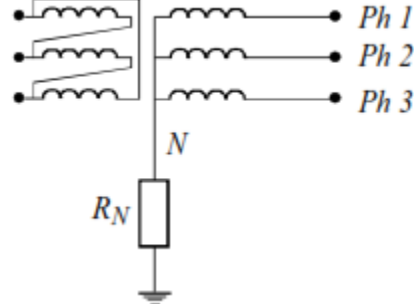
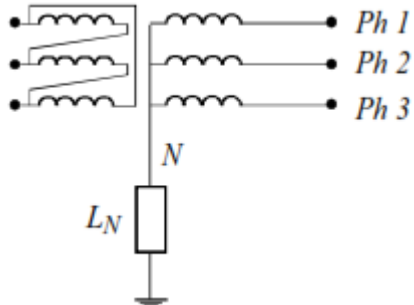
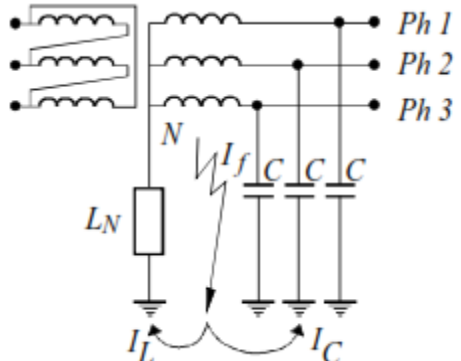
<p>Neutre isolé Il n'existe aucune liaison électrique entre le point neutre et la terre, à l'exception des appareils de mesure ou de protection.</p> <p>Neutre fortement impédant Une impédance de valeur élevée est intercalée entre le point neutre et la terre.</p>	
<p>Neutre mis à la terre par résistance Une résistance est intercalée volontairement entre le point neutre et la terre</p>	
<p>Neutre mis à la terre par réactance Une réactance est intercalée volontairement entre le point neutre et la terre</p>	
<p>Neutre mis à la terre par bobine d'extinction de Petersen Une réactance accordée sur les capacités du réseau est volontairement intercalée entre le point neutre et la terre de sorte qu'en présence d'un défaut à la terre, le courant dans le défaut est nul.</p>	

Tableau 4-1 : modes de raccordement du point neutre

IV.2. Les types du régime de neutre:

Le choix du régime du neutre, tant en basse tension qu'en haute tension, dépend à la fois de la nature de l'installation et de celle du réseau. Il est également influencé par la nature des récepteurs, la recherche de la continuité de service et la limitation du niveau de perturbation imposé aux équipements sensibles.

La norme NF C 15.100 définit trois régimes de neutre qui sont caractérisés par deux lettres :

1^{ère} Lettre : Situation de l'alimentation par rapport à la terre.

T: liaison d'un point avec la terre ;

I: isolation de toutes les parties actives par rapport à la terre ou liaison d'un point avec la terre à travers une impédance ;

2^{ème} Lettre : Situation des masses de l'installation par rapport à la terre :

T : masses reliées directement à la terre ;

N : masses reliées au neutre de l'installation, lui-même relié à la terre.

IV.2.1 Régime TT:

Chapitre 4. Mise à la terre et sécurité dans une installation

M1 ELM

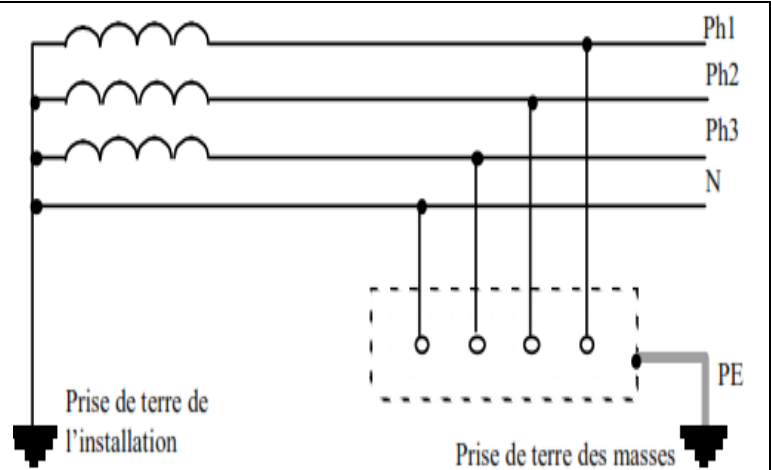
Le neutre de l'installation est directement relié à la terre.

Les masses de l'installation sont aussi reliées à la terre.

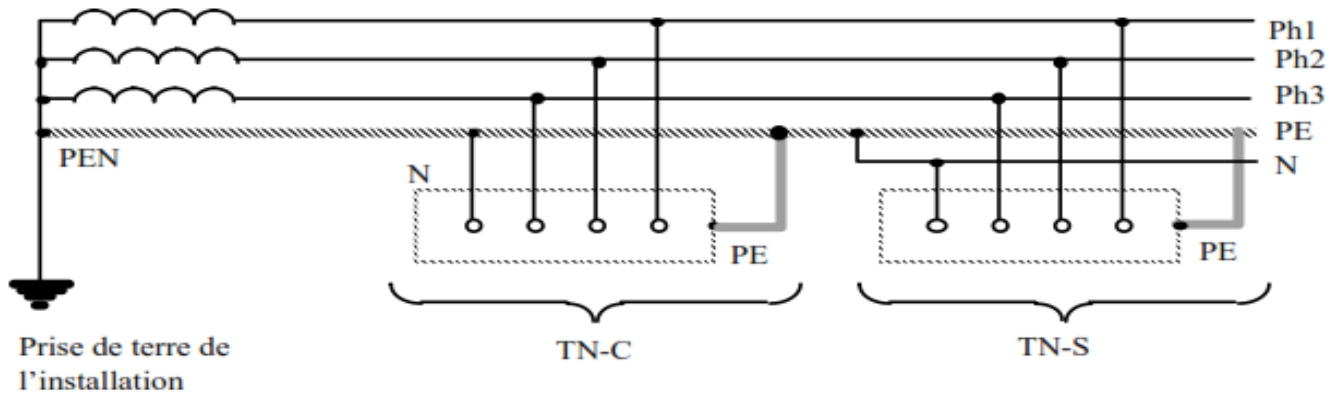
Cette solution est celle employée pour les réseaux de distribution basse tension.

Aussitôt qu'un défaut d'isolement survient, il doit y avoir coupure : C'est la coupure au **premier** défaut.

Ce régime se rencontre dans les cas suivants : domestique, petit tertiaire, petits ateliers, établissements scolaires avec salle de travaux pratiques, etc.



IV.2.2 Mise au neutre TN:



▪ Schéma TN-C (Mise au neutre confondu)

Le neutre et le conducteur de protection sont **CONFONDUS**. Ce type de schéma est interdit pour des sections de conducteurs inférieurs à 10 mm²; Le conducteur PEN (Protection et Neutre) ne doit jamais être sectionné.

▪ Schéma TN-S (Mise au neutre séparé)

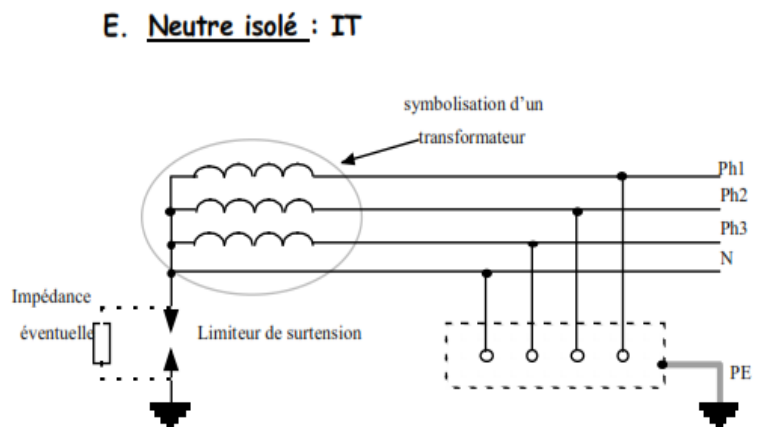
Le neutre et le conducteur de protection sont **SEPARÉS**. Il faut utiliser des appareils **tripolaire + neutre**. Dans les deux cas, la protection doit être assurée par coupure au **premier** défaut.

IV.2.3 Neutre isolé : IT

Le neutre est isolé ou relié à la terre par une assez forte impédance (1500 à 2000 V).

Le premier défaut ne présente pas de danger. Le courant phase masse est très faible et aucune tension dangereuse n'est à craindre.

Mais il doit être signalé et recherché pour être éliminé. La coupure est **obligatoire** au deuxième défaut.



IV.4. Performances des régimes du neutre

Les performances des régimes du neutre s’apprécient selon les six critères suivants :

- ⇒ La protection contre les chocs électriques
- ⇒ La protection contre l’incendie d’origine électrique
- ⇒ La continuité de l’alimentation
- ⇒ La protection contre les surtensions
- ⇒ La protection contre les perturbations électromagnétiques
- ⇒ Les contraintes de mise en œuvre

IV.4. Tensions de contact

IV.4.1. tension de contact - tension limite non dangereuse

Toute personne entrant en contact avec une pièce sous tension est soumise à une différence de potentiel : il y a donc pour elle un risque d’électrisation (on entend par électrisation, le fait de recevoir un choc électrique n’entraînant pas la mort). On distingue deux sortes de contacts : le contact direct et le contact indirect.

IV.4.2. contact direct

C’est le contact d’une personne avec une partie active d’un matériel sous tension. Le contact peut avoir lieu avec une phase ou avec le neutre.

IV.4.3. contact indirect

C’est le contact d’une personne avec une masse d’un récepteur mise accidentellement sous tension à la suite d’un défaut d’isolement.

Contrairement à une idée très répandue, le risque pour les personnes n’est pas lié uniquement à la valeur de la tension appliquée au corps humain, mais aussi à celle du courant susceptible de le traverser et à la durée du contact. Le courant et la tension sont liés par la loi d’Ohm $I = U / R$ où R est l’impédance du corps humain. Cette impédance varie en fonction de la tension de contact, de l’état et de l’humidité de la peau, ainsi que du trajet du courant à l’intérieur du corps humain.

IV.4. Principes de réalisation d’un système de mise à la terre

Les trois principales fonctions assurées par un système de mise à la terre sont :

- ⇒ la protection des personnes
- ⇒ la réduction des effets des perturbations électromagnétiques
- ⇒ la réduction des surtensions par rapport à la terre (surtensions de mode commun).

La protection des personnes est notamment assurée par l’interconnexion et le raccordement à la terre des masses des récepteurs conformément aux principes établis pour les schémas *IT*, *TT* et *TN* .

La réduction des effets des perturbations électromagnétiques et la limitation des surtensions de mode commun conduit à la recherche de l’équipotentialité de l’ensemble des masses de l’installation.

IV.4.1 Choix d’un régime de neutre

Sur le plan de la protection des personnes, les trois régimes de neutre sont équivalents, si on respecte toutes les règles d’installation et d’exploitation.

Il est néanmoins erroné de vouloir exploiter un réseau à neutre isolé (*IT*) dans une installation où l’isolement est faible, par exemple dans des installations anciennes, étendues, avec des lignes extérieures. Le choix d’un régime de neutre peut s’effectuer selon le tableau suivant:

Nature des récepteurs	Régime de neutre			Observations
	TT	IT	TN	
Récepteur sensible au grand courant de défaut (moteurs)	P	C	D	le courant de défaut en TN peut atteindre plusieurs fois la valeur du courant nominal
Récepteur à faible isolement: -Fours électrique -Thermo plongeur - Soudeuses	P	P	C	Pour la sécurité et la continuité de service, un transfo d’isolement permet de séparer ces récepteurs du reste du réseau
Nombreux récepteurs monophasé entre phase et	C	D	D	Risque de diminution de l’isolement avec le

neutre				temps
Récepteur à risque - Palans - Convoyeurs - Récepteurs avec alimentation mobile	P	D	C	Alimentation par un transformateur de séparation avec mise au neutre locale
Nombreux auxiliaires Machines-outils Pour le circuit de commande	D	P	C	Emploi de transformateur de séparation avec mise au neutre locale

Tableau 4.2: Choix en fonction des récepteurs.

P: possible

D: déconseillé

C: conseillé