



TP N°01 Les récepteurs et leurs contraintes d'alimentation

Buts de TP:

- Familiariser avec le logiciel ETAP12.6;
- Réaliser un réseau électrique industriel comprend (Transformateur, Tableau, Câble, Eclairage, Machine asynchrone...etc.);
- Etudier l'influence de la section et la longueur du câble sur la tension;

Résumé :

On utilise le logiciel de simulation de circuits électriques ETAP12.6 pour voir l'influence de la section et la longueur des câbles sur la qualité de la tension.

La saisie du schéma à simuler et des paramètres de simulation s'effectuent dans le module ETAP 12.6 du logiciel. Les résultats de la simulation sont accessibles dans le même logiciel: visualisation de graphes, mesurage de grandeurs, ...

Les résultats des simulations ainsi que vos commentaires seront remis, dans un fichier word.

Modélisation du réseau de distribution

Le réseau de distribution d'une petite entreprise de mécanique générale est alimenté par une source d'une tension 30kV, comme indiqué dans la figure.1 est composé des éléments suivants:

- Source de tension: 30kV, SC-Ratng=750MVA, $X/R = 4.9$, Grounding:Delta;
- un transformateur: Connection:Core-3limb, Rating: (30kV/0.380kV), Type : Dry, Class: AN, Impedance: Typical Z&X/R,
- Tableau principal:0.380kV;
- Cable1: Longueur=23m, 3cond/phase, Library:metric,50, cu,1.0,100%,1/c, xlpe, BS5467, Mag, 300mm²;3,
- Cable2: Longueur=85m, 2cond/phase, Library:metric,50, cu,1.0,100%,1/c, xlpe, BS5467, Mag, 70mm²;
- Cable4: Longueur=30m, 1cond/phase, Library:metric,50, cu,1.0,100%,1/c, xlpe, BS5467, Mag, 120mm²
- Cable5: Longueur=35m, 1cond/phase, Library:metric,50, cu,1.0,100%,1/c, xlpe, BS5467, Mag, 120mm²
- Eclairage production: Nameplate=60kVA, pf:80, Load-type=0constant;
- Charge bloc administratif: Nameplate=401kVA, pf:80, Load-type=0constant;
- Machine1: Nameplate=60kW
- Machine2: Nameplate=70kW

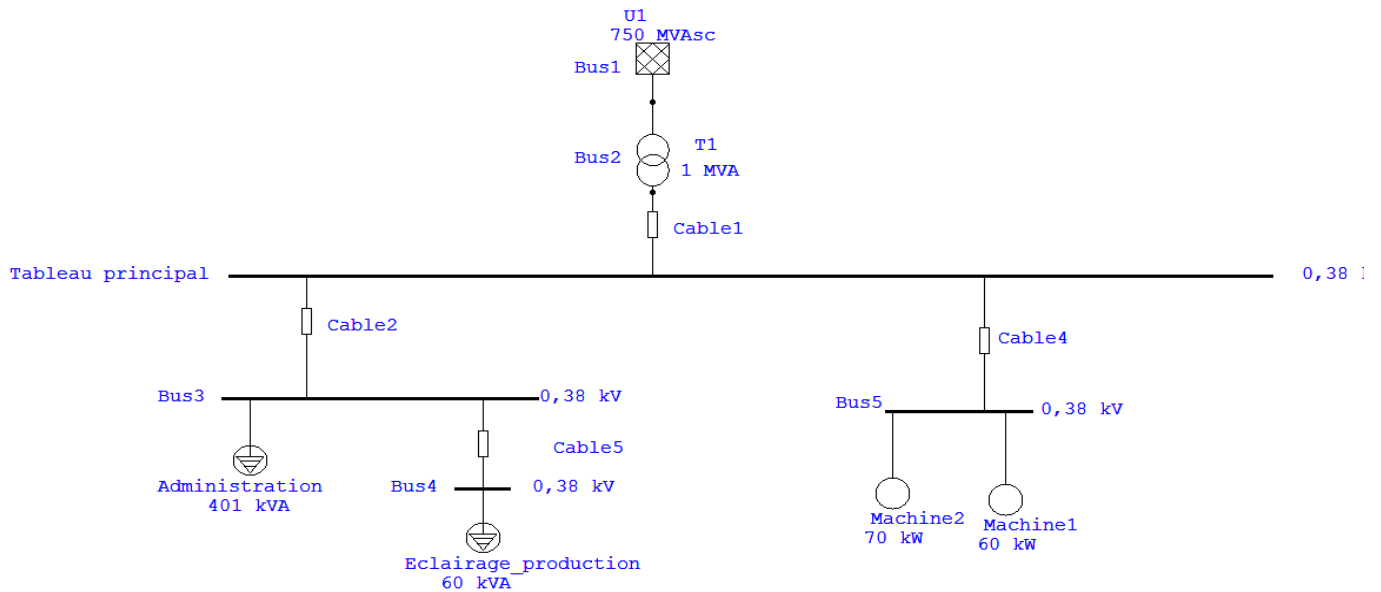


Fig.1 Le réseau de distribution d'une petite entreprise

Réaliser le réseau de la figure 1 et Lancer la simulation de l'écoulement de puissance:

Question :

- 1- Présenter les résultats de l'écoulement de puissance?
- 2- Qu'est ce vous remarquez?
- 3- Augmenter la section du câble2 à 120mm², qu'est-ce que vous remarquez?
- 4- Augmenter la longueur du câble à 160m, qu'est-ce que vous remarquez?
- 5- Proposez des solutions pour régler les problèmes rencontrés?
- 6 - Conclusion