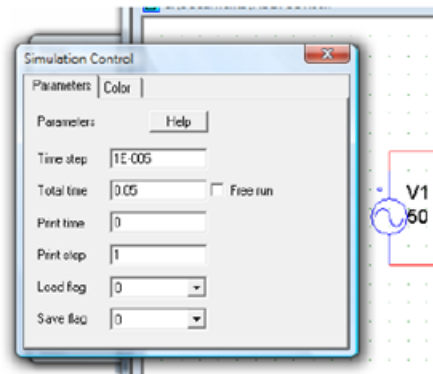


TP 02 : Hacheur série sur charge RL

Dirigé par : R.Bouhennache, N.Guerfi

- Avant de lancer simulation, il est nécessaire de préciser la valeur des paramètres de simulation (*Simulation Control*). Dans le menu principal, choisir *Simulate/Simulation Control*.

- Print step* est le pas de calcul en secondes. Si les signaux varient rapidement on peut être amené à diminuer ce pas.
- Total Time* (durée de la simulation) est la durée totale de la simulation (y compris le régime transitoire).
- Print Time* correspond à l'origine des courbes tracées. Si ce temps est égal à 0, le régime transitoire est affiché.



- Print Step* correspond est l'intervalle temporel entre les points affichés. Si cette valeur est égale à 1, pour le paramétrage de la figure ci-dessus, on aura un nouveau point toutes les 10^{-5} s. Si vous vous utilisez la version de démonstration (ce qui n'est pas le cas de la version qui est sur le réseau de l'école), celle-ci limite à 6000 le nb maximal de points par axe temporel. Dans l'exemple ci-dessus, le nb de points est de $0,05/0,00005$ soit 1000 points sur l'axe temporel. Par exemple, si la durée de la simulation (*Total time*) est réglée à 0,5 s (soit 10000 points), *Print step* sera déterminé par la relation :

$$\text{Si } \frac{\text{TotalTime}}{\text{TimeStep}} > 6000$$

$$\text{Alors Print step} > \frac{\text{TotalTime}}{\frac{\text{TimeStep}}{6000}} \text{ (valeur entière)}$$

$$\text{Sinon Print step} = 1$$

soit ici *Print step* = 2

SIMULATION

La simulation peut être lancée par :

- F8
- Par le bouton PSIM



- Par menu *Simulate/Run Simulation*
- Les courbes que l'on peut tracer sont celles qui comportent un appareil de mesure sur la sortie (courant ou tension).
- Pour que les courbes soient tracées, il faut les faire apparaître dans la fenêtre *Variables for Display* (dans SimView).
- Pour tracer des courbes dans plusieurs fenêtres, il faut créer dans SimView, une nouvelle fenêtre à partir du menu principal *Screen, Add Screen* (bouton ci-dessous) et affecter les courbes (une ou plusieurs courbe/axe de t)



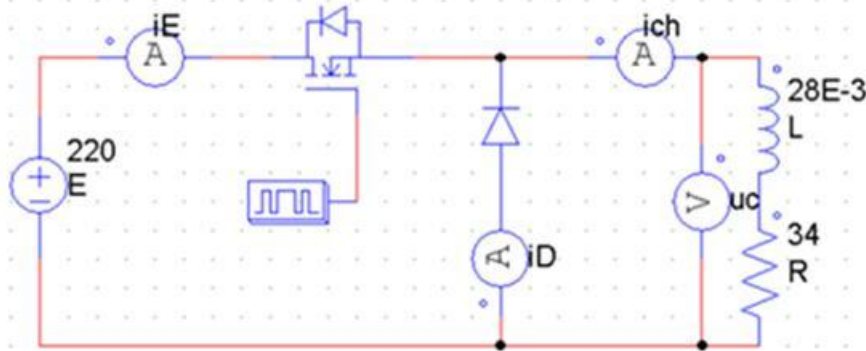
- Les paramètres de traçage sont mémorisés dans SIMVIEW par *File/Save Settings*. Si vous ne le faites pas il faudra paramétrer le traçage à chaque simulation !
- En cas de problème effacer les paramètres *.ini et *.smw dans le répertoire du schéma. **ATTENTION ne pas effacer les fichier *.sch (c'est votre schéma)**

TP 02 : Hacheur série sur charge RL

Dirigé par : R.Bouhennache, N.Guerfi

ENONCE

Simuler le hacheur série sur charge RL ci-dessous. Les inductances sont exprimée en H, les résistances en Ω et les tensions en Volts.



La commande du commutateur constitué d'un transistor à effet de champ est générée par le bloc *GATING*. Ses paramètres sont :

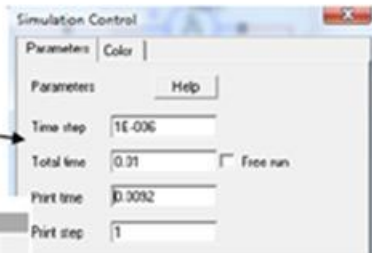


- La fréquence de commande en Hz
- Le nombre de changement d'état par période No of Points (2 par défaut)
- Les instants de changement d'état exprimés en degrés (une période = 360)

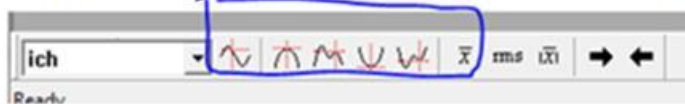
Travail demandé

1. Saisir le schéma ci-dessous (et enregistrer le sous *hach_devol_RL*). Paramétrer les sources et les composants. Régler la commande de l'interrupteur à $F=2.5$ KHz et le rapport cyclique à 0,7.
2. En conservant les paramètres de simulation par défaut, visualiser la tension aux bornes de la charge RL (*uc*), le courant dans la charge (*ich*), le courant fourni par la source (*iE*) et le courant dans la diode (*iD*).

3. L'expérience précédente fait apparaître le régime transitoire. Régler les paramètres de simulation de façon à ne conserver que le régime permanent (*Print time = .0092*). On augmentera la précision du calcul comme le montre la figure ci-contre.



4. Déterminer par mesure *<uc>*, *<ich>*, Δi_{ch} à l'aide des outils fournis



5. Confirmer par calcul *<uc>*, *<ich>*, Δi_{ch}