

**Exercice 01 :**



Les réseaux suivants sont-ils c

Q1- Listez l'ensemble des pla

Q2- Quelles sont les transition  
pourquoi.

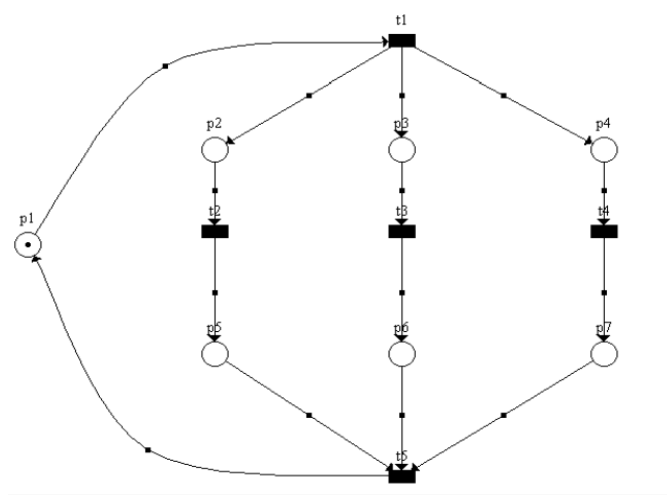
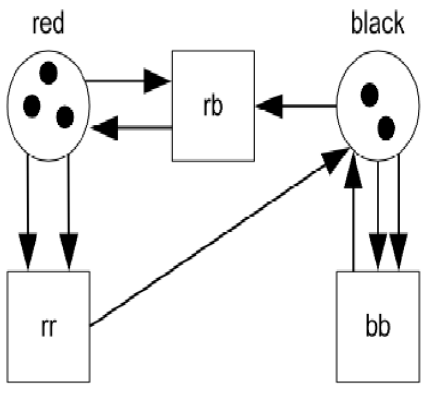
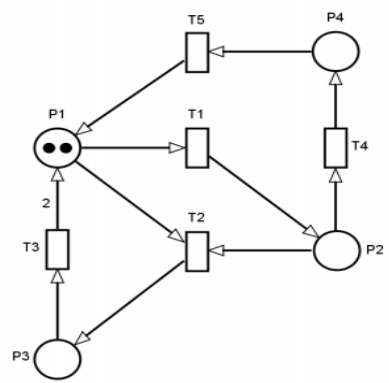
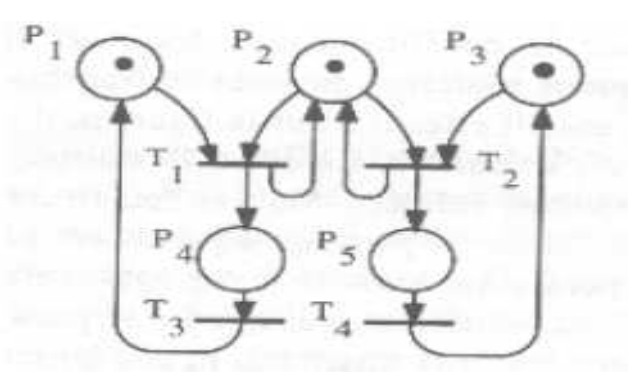
Q3- Donnez le marquage initi

**Exercice 02 :**

Donner l'évolution des réseau

**Exercice 03 :**

Construisez les graphes de marquage associé aux réseaux suivants?



**Exercice 04**

- Construire un système de réseau Pétri qui possède le graphique d'accessibilité de la figure suivante : avec le marquage M<sub>0</sub>: (1, 0, 1,0)

