

TP : N°1

Câblage d'un schéma simple et double allumage

1. But de la manipulation :

La familiarisation de l'étudiant avec l'appareillage de l'électricité et prendre des initiations à la réalisation des schémas simple rencontrés couramment en domestique.

2. Matériels utilisés :

2 douilles (avec fixation si possible)

2 lampes

1 prises apparentes sans terre (simple)

1 prises apparentes avec terre

1 interrupteurs simples allumages apparents

1 interrupteurs doubles allumages apparents

1 boites de dérivation apparentes

câble souple 1.5x3

fiche de prise male avec terre

barrettes de dominos.

3. Travail demandé :

Réaliser le câblage, alterné, sur la maquette présentée le :

1- Montage simple allumage, schéma de la figure (1.a).

2- Montage des deux prises de courant, schéma de la figure (1.b).

3- Montage double allumage, schéma de la figure (2).

- En quelques lignes décrire le travail demandé

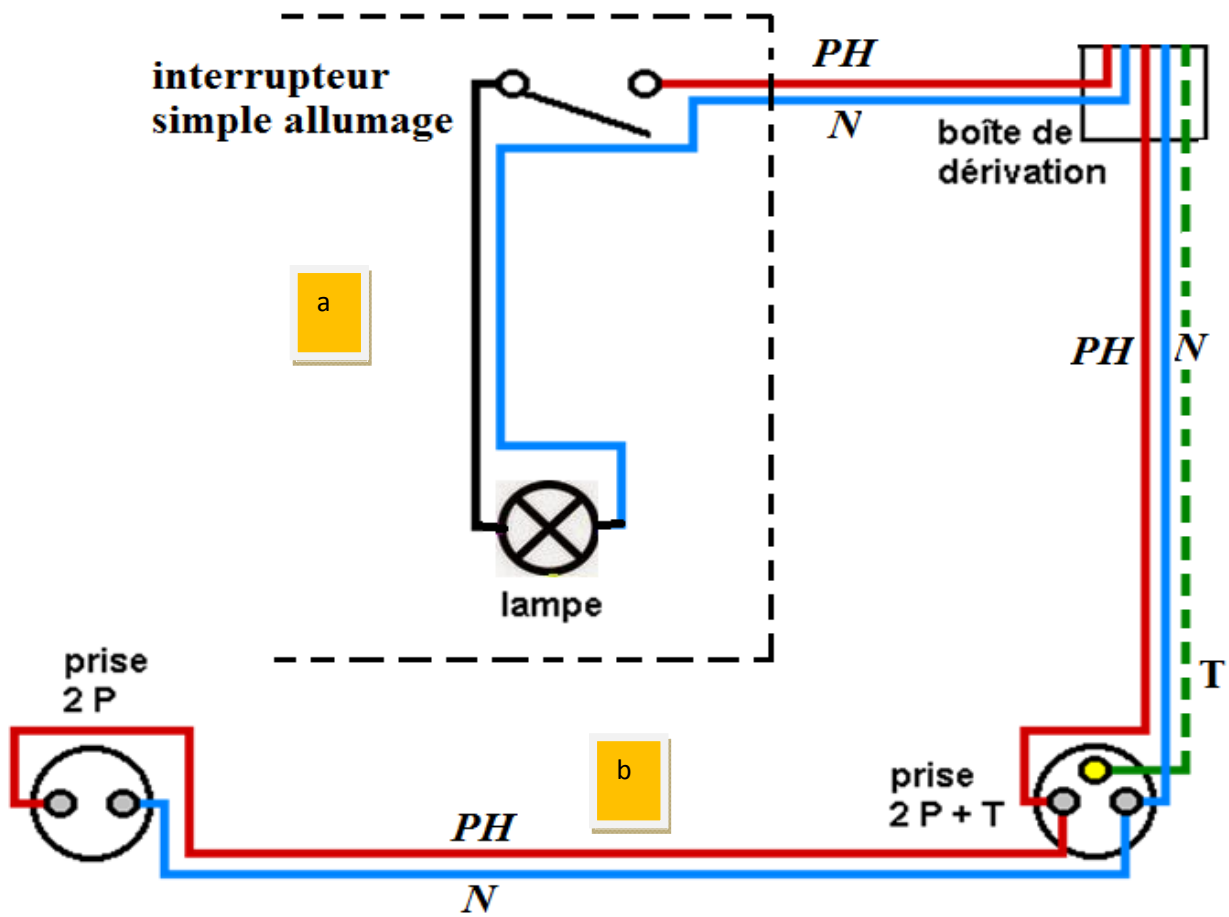


Figure (1) : a : simple allumage. b : prise de courant 2P et 2P+T.

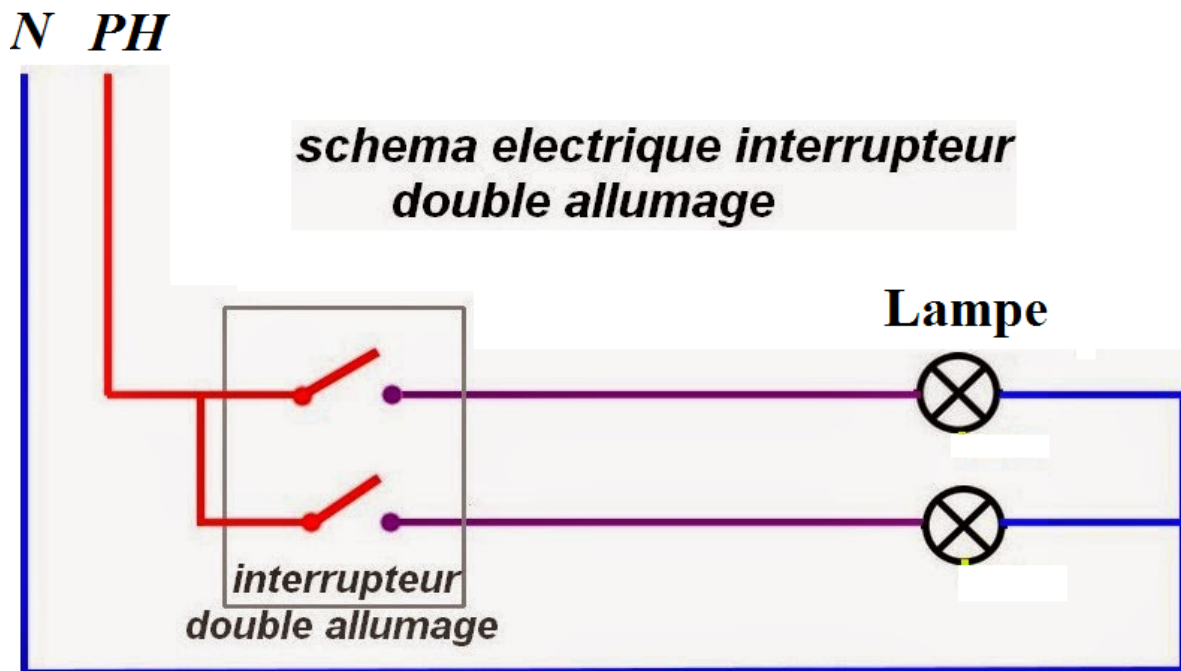


Figure (2) : double allumage