

TP N° 3 : Conditionnement de capteur de température PT100

But du TP : Assurer le fonctionnement du capteur PT100 dans les meilleures conditions.

Matériels : Le TP est une simulation sous Proteus, le capteur utilisé de la librairie Proteus est le RTD-PT100.

III.1 Introduction

Le conditionnement de la mesure consiste à rendre la mesure issue du capteur (le signal électrique de sortie) exploitable. Le choix d'un conditionneur est une étape importante dans la réalisation d'un ensemble de mesure. C'est en effet, l'association capteur – conditionneur permet de déterminer le signal électrique et ses caractéristiques. La constitution du conditionneur influe beaucoup sur un certain nombre de performances de l'ensemble de mesure : sensibilité, linéarité, insensibilité à certaines grandeurs d'influence.

III.2 Capteur PT100 dans le pont de Wheatstone

Un circuit de conditionnement du capteur PT100 avec le pont de Wheatstone composé de :

- 1) Sonde de température en platine Pt100 ;
- 2) Deux résistances de $10\text{k}\Omega$;
- 3) Résistance R_Z de 100Ω ;
- 4) Source de tension de 12v.

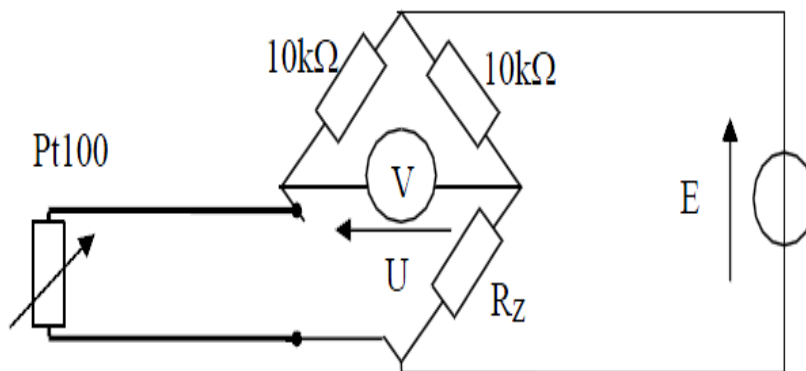


Figure III.1 : Schéma électrique du capteur PT100 et le pont de Wheatstone.

III.3 Manipulation

Réaliser le montage du capteur PT100 dans le pont de Wheatstone représenté sur la figure ci-dessus sous Proteus, les composants à utiliser peuvent être recherchés dans sa bibliothèque en utilisant les mots-clés suivants : RTD-PT100, RESISTOR, mV. Assembler le montage selon le schéma synoptique représenté ci-dessous.

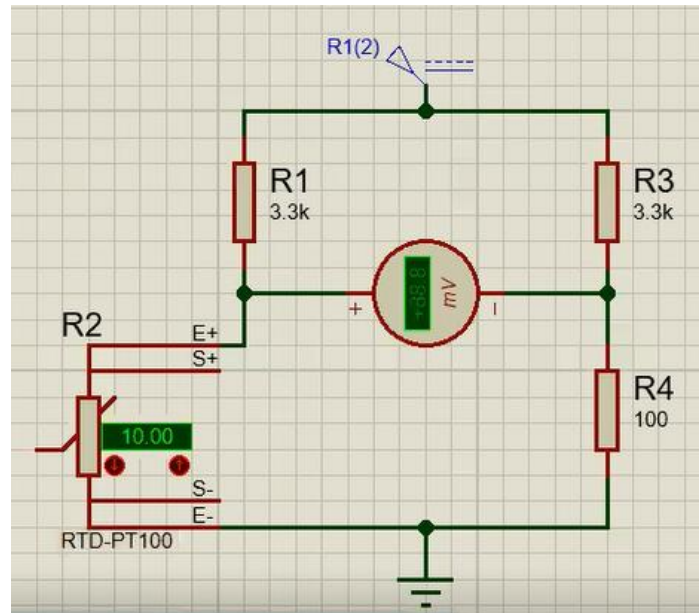


Figure III.2 : Montage de conditionnement de capteur PT100.

Relevé la variation de la tension de déséquilibre du pont et reporter les résultats dans le tableau suivant :

Température de mesure avec le PT100 (°C)	Tension en Volts
0	
20	
30	
40	
50	
60	
70	
80	
100	

Tableau III.1 : Résultat de montage de conditionnement.

