

CHAPITRE 5 : LE CISAILLEMENT PUR

1. DÉFINITION

Une poutre ou un tronçon de poutre est dit soumis au cisaillement pur si le torseur des efforts intérieur en chacune des sections droites se résume à :

$$\{\tau_i\} = \begin{Bmatrix} 0 & 0 \\ T_y & 0 \\ T_z & 0 \end{Bmatrix}$$

avec T_y : Effort tranchant dans le sens de y

T_z : Effort tranchant dans le sens de z

Ceci est le cas général, des cas particuliers se présentent lorsque l'un des efforts tranchants s'annule.

2. RELATION CONTRAINTE TANGENTIELLE/EFFORT TRANCHANT

Les contraintes tangentielles réparties sur la section droite de la poutre sont statiquement équivalentes à l'effort tranchant:

$$T_y = \int_s \tau \cdot ds$$

Si on fait l'hypothèse que la contrainte tangentielle est uniforme sur toute la section droite alors on a :

$$\tau = \frac{T_y}{S}$$

Dans le cas général on a :

$$\tau(y) = \frac{T_y \cdot A_{(y)}}{b_{(y)} \cdot I_{GZ}}$$

avec : $A_{(y)} = \int_{S_1} y \cdot ds$: moment statique de la

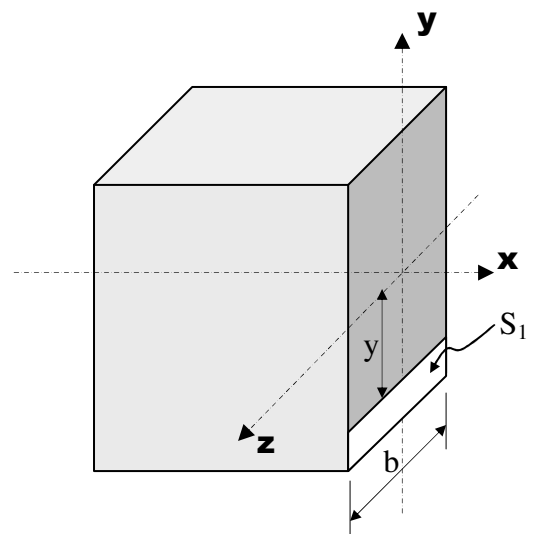
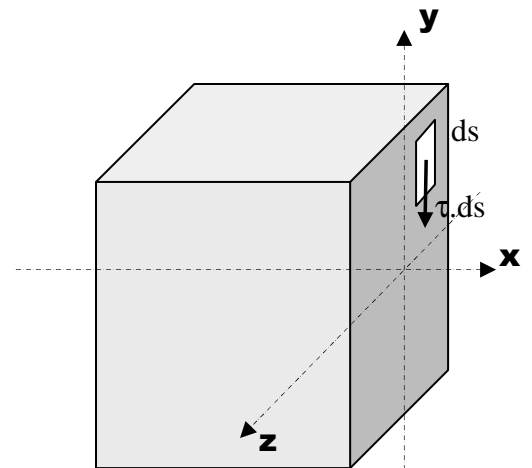
section S_1

T_y : effort tranchant

$b_{(y)}$: largeur de la poutre à la distance y de

la fibre neutre

I_{GZ} : moment quadratique de section.



3. DÉFORMATION DE CISAILLEMENT

Le diagramme issu de l'essai de cisaillement est semblable à celui issu de l'essai de traction, il comporte un domaine élastique et un domaine plastique.

Le domaine élastique est régi par la loi de Hook en cisaillement :

$$\tau = G.\gamma$$

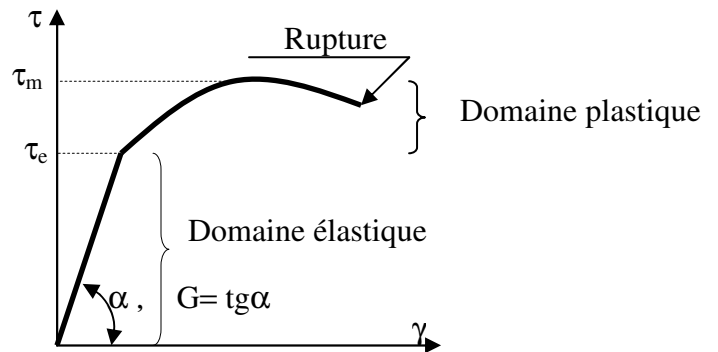
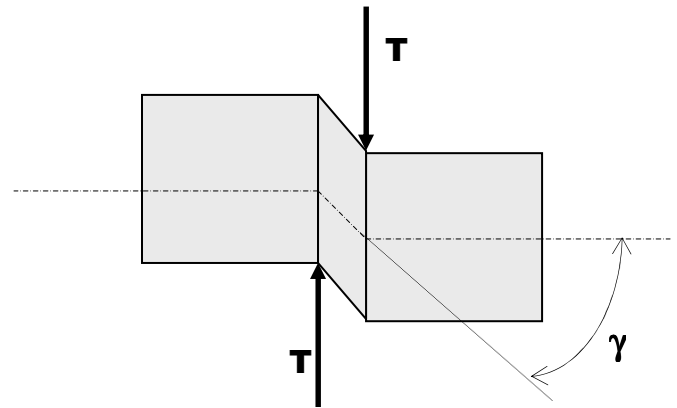
avec τ : la contrainte tangentielle

G : le module de cisaillement du matériau

On note que G est relié à E par la formule :

$$G = \frac{E}{2(1 + \nu)}$$

ν est le coefficient de poisson



4. CRITÈRES DE DIMENSIONNEMENT

Le principal critère utilisé pour calculer les dimensions transversales d'une poutre soumise au cisaillement pur est le critère en contrainte qui impose que le matériau reste (avec un coefficient de sécurité) dans le domaine élastique.

$$\tau_{\max} \leq \frac{\tau_e}{s}$$

Avec τ_{\max} : contrainte maximale appliquée

τ_e : limite d'élasticité en cisaillement du matériau

s : coefficient de sécurité (≥ 1)