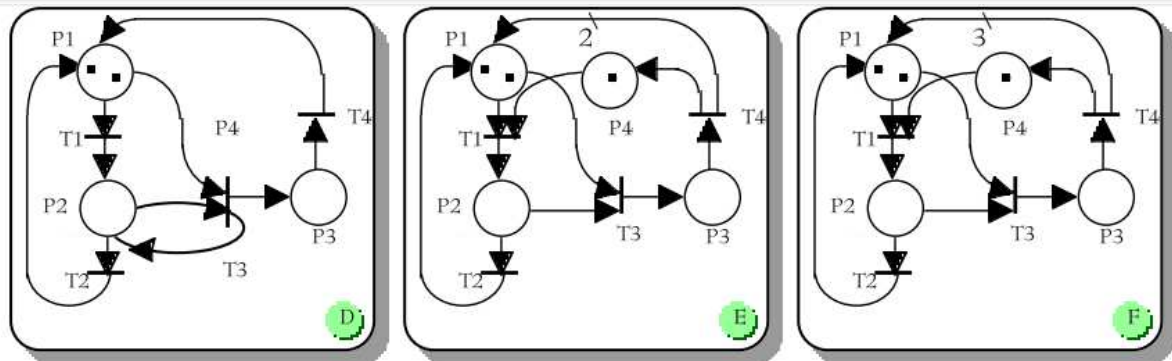
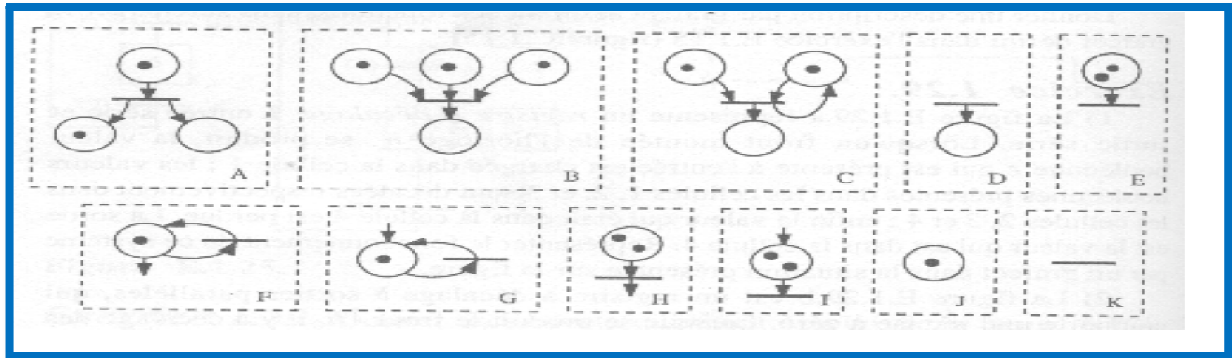


TD N° 01 : Les réseaux de pétri

Exercice 01 :



Les réseaux suivants sont-ils des réseaux de pétri ? Si oui, indiquer

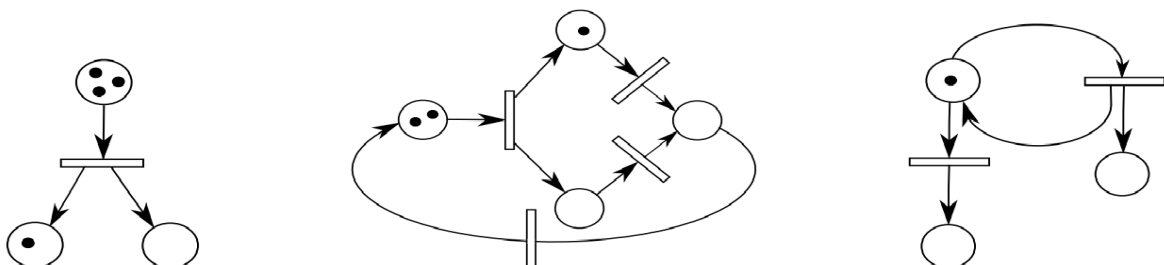
Q1- Listez l'ensemble des places et des transitions.

Q2- Quelles sont les transitions tirables (ou franchissables) dans ce réseau ? Expliquez pourquoi.

Q3- Donnez le marquage initial de ces réseaux

Exercice 02 :

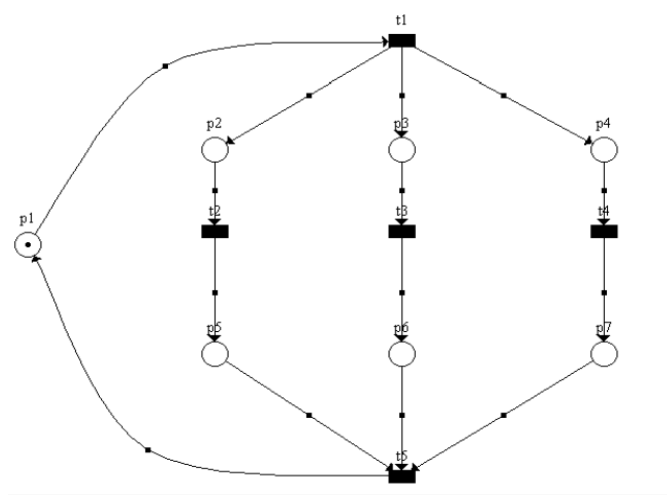
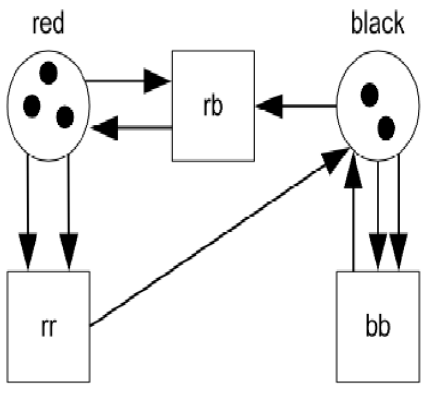
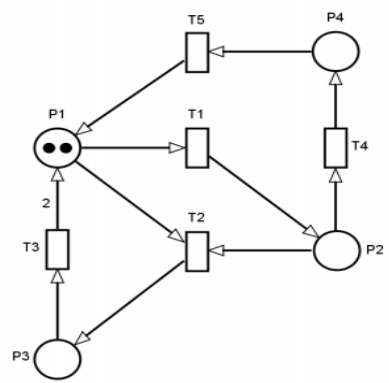
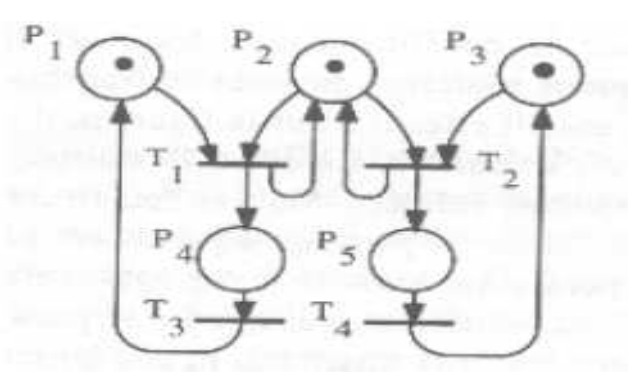
Donner l'évolution des réseaux de pétri suivants :



Quelles propriétés les distinguent?

Exercice 03 :

Construisez les graphes de marquage associé aux réseaux suivants?



Exercice 04

- Construire un système de réseau Pétri qui possède le graphique d'accessibilité de la figure suivante : avec le marquage M₀: (1, 0, 1,0)

