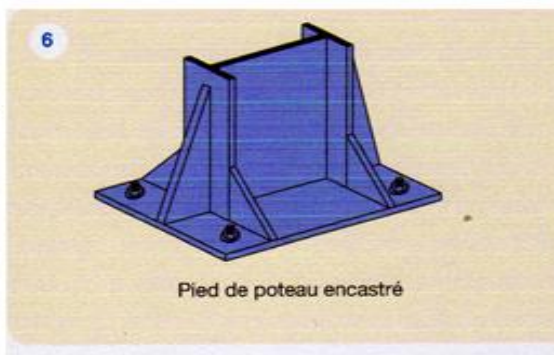
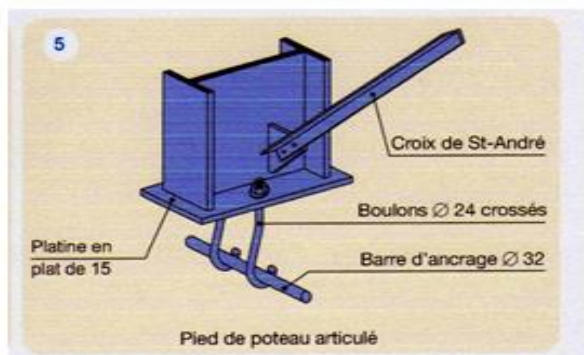
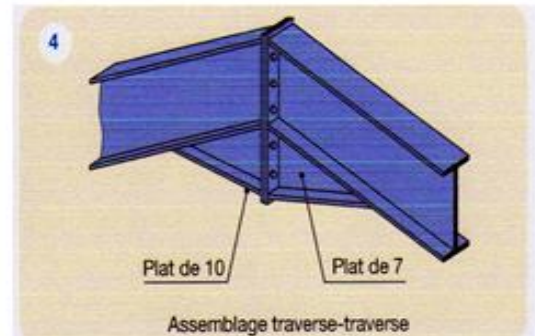
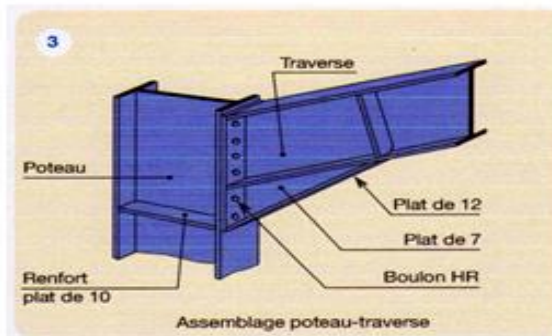
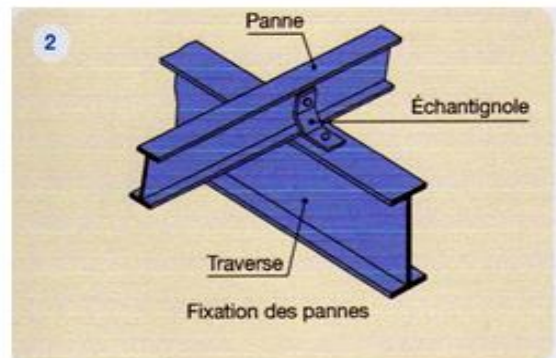
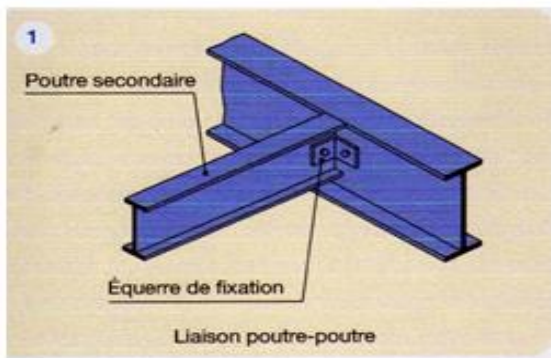


## CHAPITRE VI : Les assemblages

### Introduction:

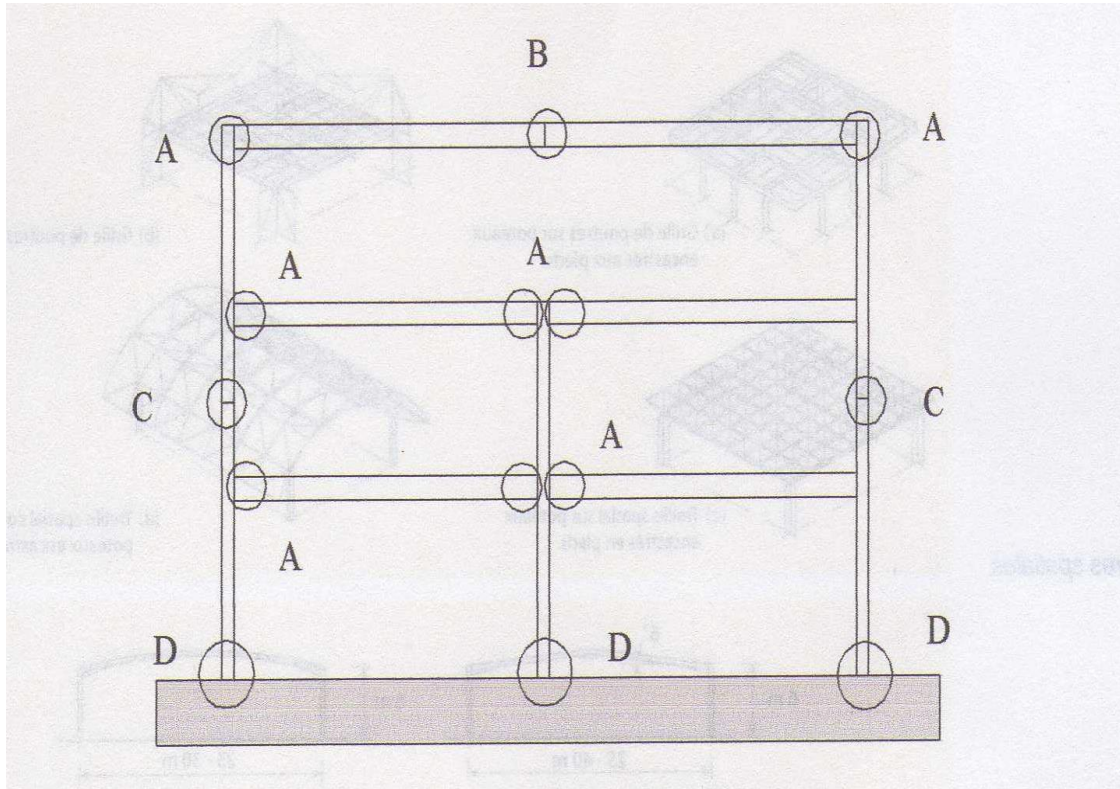
La caractéristique essentielle des constructions métalliques est d'être composées d'un ensemble d'éléments barres (poteaux- poutres) constitués de profilés laminés ou soudés souvent en forme de (I ou de H) qu'il faut assembler entre eux pour constituer l'ossature.

- Les liaisons entre ces différents éléments représentent ce qu'on appelle communément les **assemblages**.
- Ces derniers constituent des composants spécifiques à la construction métallique, ils jouent un rôle très important, on peut les définir comme organes de liaison qui permettent de rassembler et de solidariser plusieurs éléments entre eux, on assurant la transmission et la répartition des diverses sollicitations entre les éléments assemblés, sans générer d'efforts parasites.
- Un assemblage mal conçu, mal calculé ou mal réalisé peut conduire à l'effondrement de la structure. De ce fait la conception et le calcul des assemblages est d'une importance capitale.

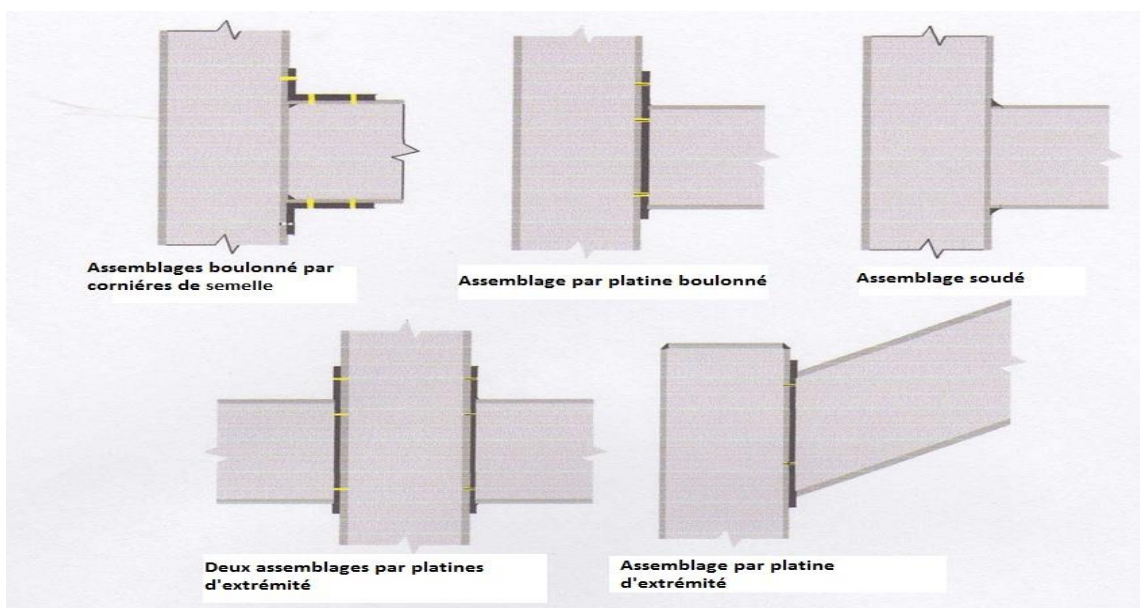


Dans les ossatures des bâtiments métalliques, les éléments structuraux sont reliés par des assemblages. Suivant la nature des éléments assemblés, on distingue entre autres :

- -Les assemblages poutre- poutre (B)
- -Les assemblages poutre- poteau (A)
- -Les assemblages de continuité( C)
- -Les assemblages dans un système en treillis « un nœud » (E)
- -Les assemblages poteau- fondation « pied de poteau » (D)

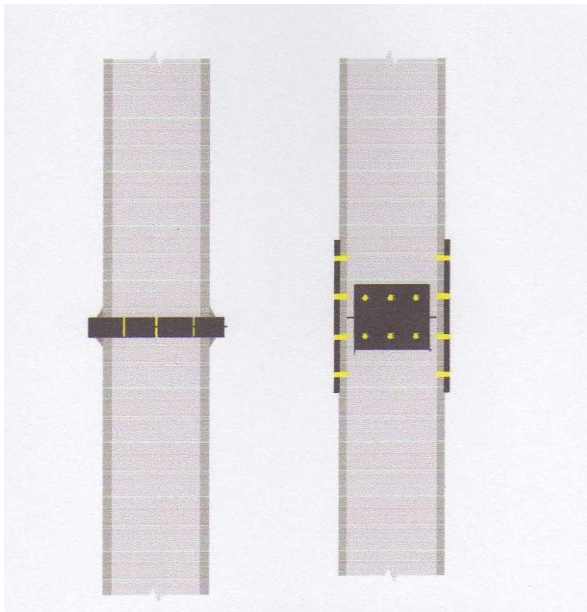


*Différents des types d'assemblages dans une ossature de bâtiment*

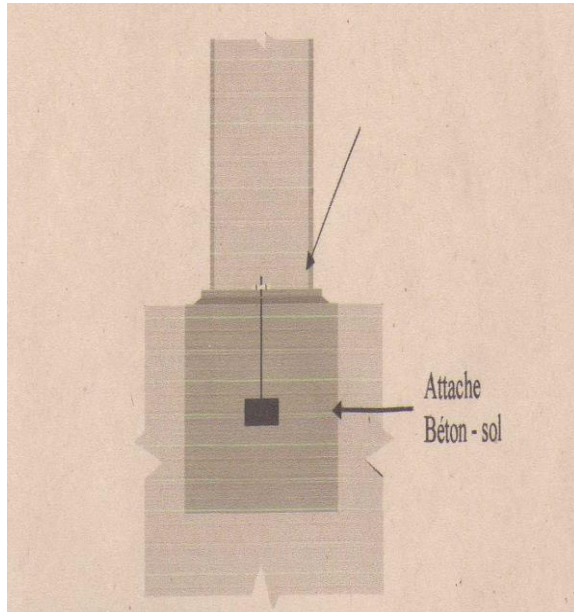


*Assemblage Poteau- Poutre*

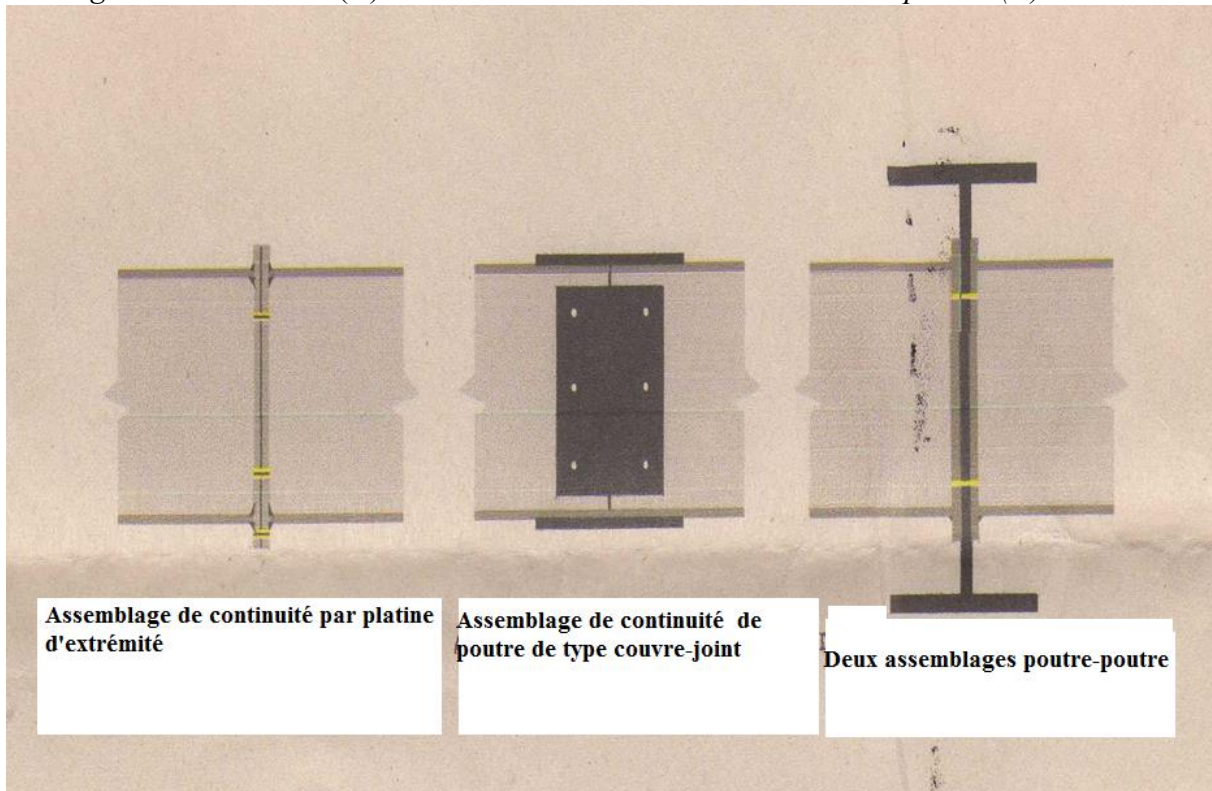




*Assemblage Poteau- Poteau (C)*



*Attache dans une base de poteau (D)*

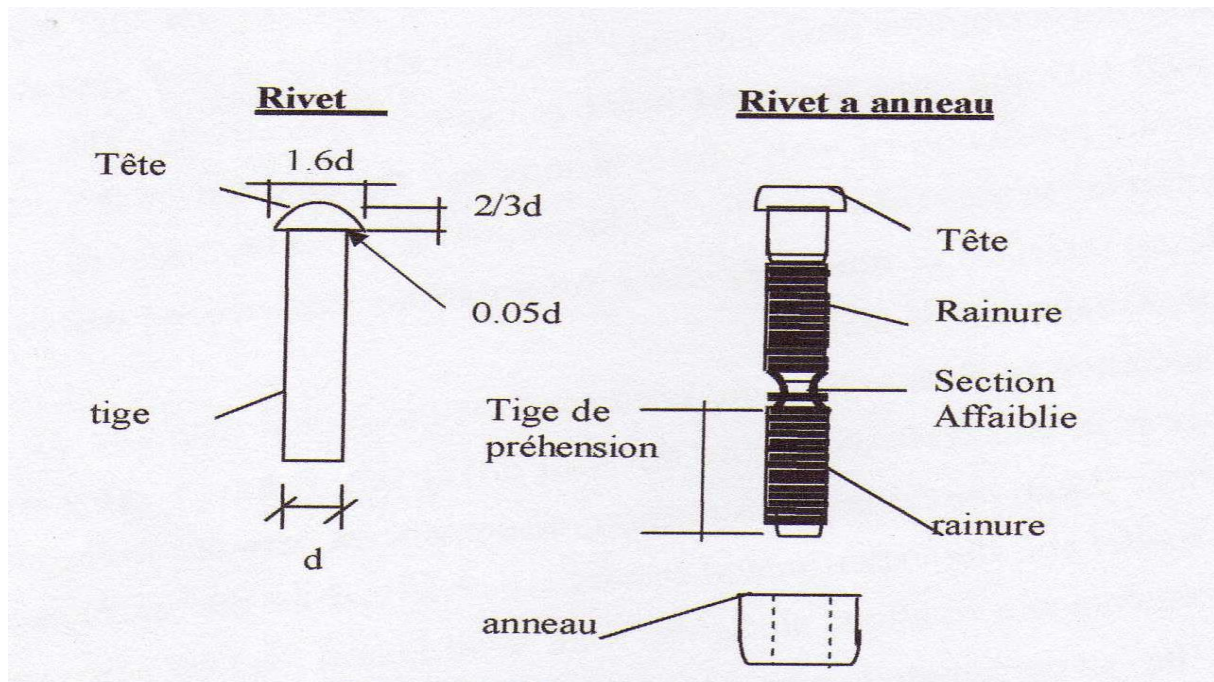


*Assemblage Poutre- Poutre (B)*

## .2 Modes d'assemblages

1. **Les Rivets :** Les rivets ont été le premier moyen d'assemblage utilisé en construction métallique. Actuellement, l'emploi des rivets est limité et on leur préfère, dans la plupart des pays industrialisés, les boulons et la soudure. On les rencontre donc essentiellement dans des structures anciennes, datant du début de ce siècle. Ils sont des pièces métalliques formées d'une tige cylindrique et d'une tête ronde leur diamètre varie généralement de 10 à 28mm.

**\*Les Rivets à anneau:** Les rivets à anneau (rivelons) sont des éléments de connexion mécanique qui tiennent à la fois du rivet (dans la mesure où il a une même forme de tête et qu'il introduit une force de précontrainte) et du boulon (car une partie de sa tige est rainurée). Les principales caractéristiques: la tige se compose de deux parties rainurées (et non pas filetées), séparées par une portion de tige dont la section est affaiblie. L'acier des rivets à anneau est un acier à haute résistance



Rivet et Rivet à anneau

2. **Le Boulonnage :** on distingue deux types de boulons :

- Les boulons de charpente métallique
- Les boulons à haute résistance

Ces deux types de boulons se différencient par leur nuance d'acier.

Boulons	Classe de qualité	$f_{yB}$ (N / mm <sup>2</sup> ) (Limite d'élasticité)	$F_{uB}$ (N / mm <sup>2</sup> ) Résistance à la traction
De charpente	4.6	240	400
	5.6	300	500
A haute résistance	8.8	640	800
	10.9	900	1000

*Caractéristiques mécaniques des aciers pour boulons*

\*Le premier chiffre de la classe de qualité multiplié par 100 donne la résistance à la traction  $f_{uB}$  de l'acier du boulon (pour une classe de qualité 5.6 :  $f_{uB} = 5 \times 100 = 500$  N/mm<sup>2</sup>)



\*Le produit des deux chiffres de la classe de qualité multiplié par 10 donne la limite d'élasticité  $f_{yB}$

de l'acier du boulon (pour une classe de qualité 5.6  $f_{yB} = 5 \times 6 \times 100 = 300 \text{ N/mm}^2$ ).

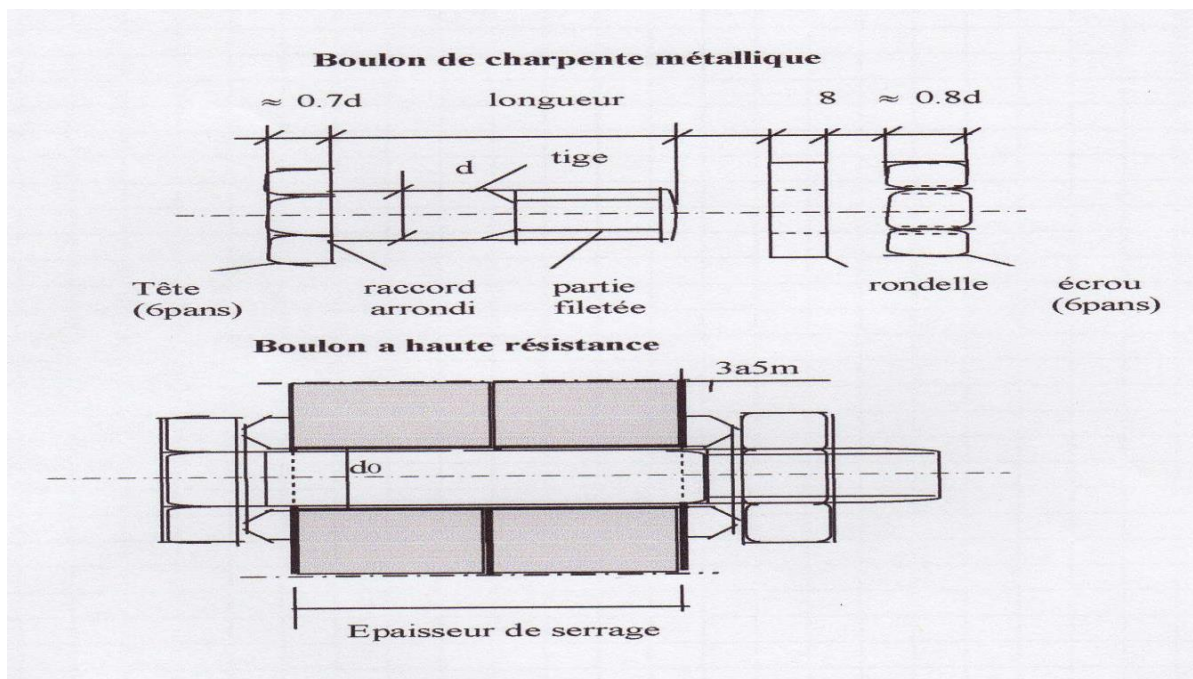
\*le deuxième chiffre de la classe de qualité correspond au rapport entre la limite d'élasticité  $f_{yB}$  et la résistance à la traction  $f_{uB}$  (pour une classe de qualité 5.6 :  $f_{yB} / f_{uB} = 300/500 = 0.6$ )

Les boulons de charpente métallique s'emploient couramment pour réaliser les assemblages faiblement sollicités des halles et des bâtiments. Les boulons à haute résistance s'utilisent en général pour les assemblages de ponts, ainsi que pour les assemblages fortement sollicités ou soumis à des effets dynamique. Seuls les boulons à haute résistance peuvent être précontraints

Quel que soit le type de boulons, le jeu normal entre la tige du boulon et le trou des pièces assembler est fixé à 2mm pour les diamètres de boulons inférieurs ou égaux à 24mm, et à 3mm pour les diamètres de boulons égaux ou supérieurs à 27mm. Le diamètre  $d_0$  du trou vaut donc :

- $d_0 = d + 2 \text{ mm}$  pour  $d \leq 24 \text{ mm}$ .
- $d_0 = d + 3 \text{ mm}$  pour  $d \leq 27 \text{ mm}$ .
- L'euro code 3 propose les mêmes diamètres de trous, sauf pour les diamètres de boulons  $\leq 14 \text{ mm}$ , pour lesquels  $d_0 = d + 1 \text{ mm}$ .

Dans certains cas, un jeu plus petit peut être exigé .on parle de boulons ajustés lorsque le jeu est de 0.3 mm seulement. L'emploi de boulons ajustés offre l'avantage de créer des assemblages avec un mouvement relatif possible très petit, donc des structures très peu déformables .cependant, la réalisation des trous doit être précise, ce qui augmente sensiblement le coût de ce type d'assemblage. On n'utilisera de ce fait les boulons ajustés qu' 'en cas de nécessité absolue.



*boulon de charpente et boulon a haut résistance*

**Tableau des caractéristiques et symboles des boulons .**

	M12	M16	M20	M24	M27
Diamètre de la tige $d$ (mm)	12	16	20	24	27
Diamètre du trou $d_0$ (mm)	14	18	22	26	30
Section de la tige $A$ ( $mm^2$ )	113	201	314	452	573
Section résistante $A_s$ ( $mm^2$ )	84	157	245	353	459
Symbole boulon de charpente					
Symbole HR non précontrainte					
Symbole HR précontrainte					

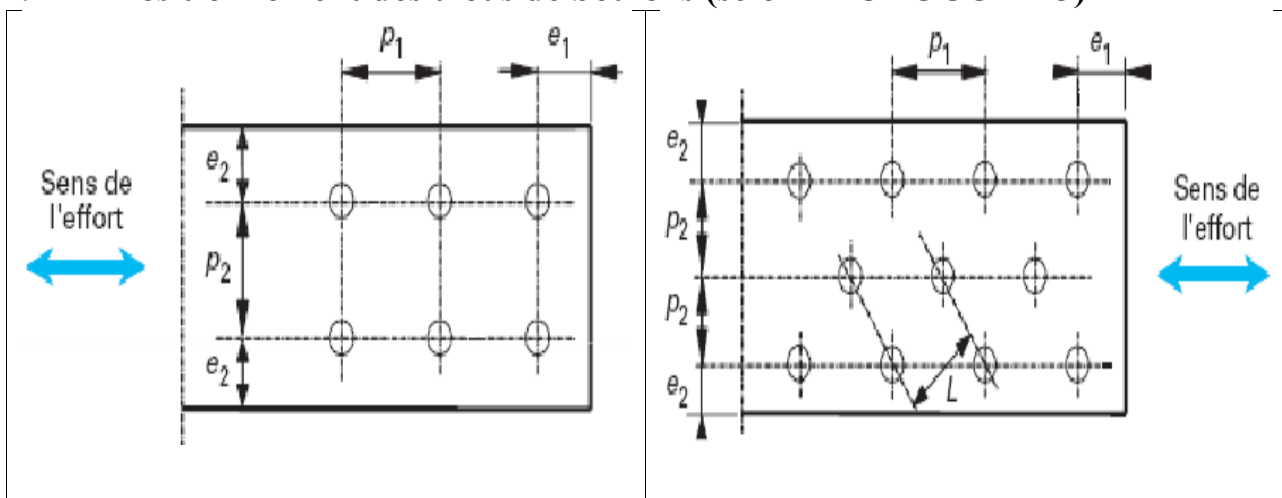
➤ **L'euro code 3** ajoute les classes de qualité 4.8, 5.8 et 6.8 a celles données dans le tableau précédant et utilise la notion de boulon ordinaire à la place de boulon de charpente. Comme le montre le tableau suivant :

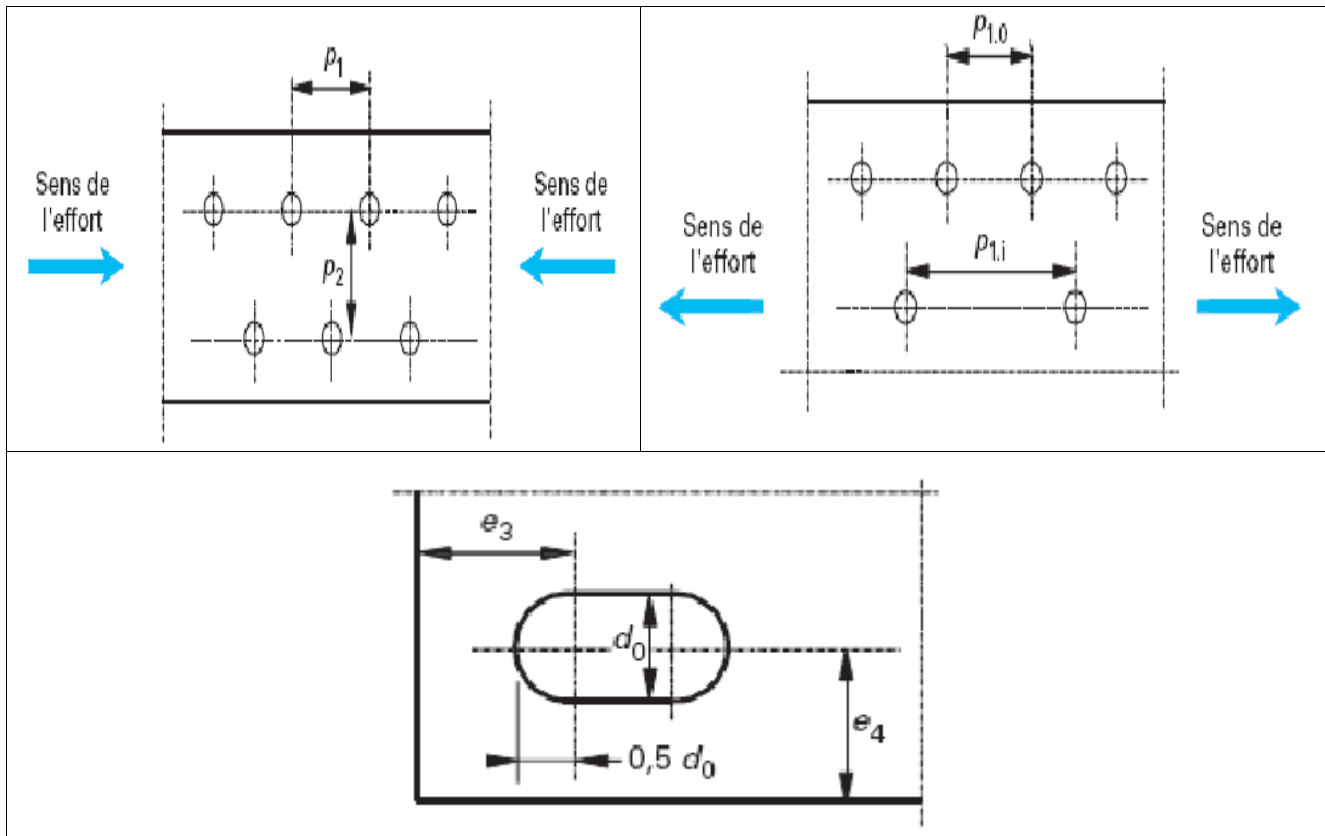
Classe	4.6	4.8	5.6	5.8	6.8	8.8	10.9
$f_{yb}$ (MPa)	240	320	300	400	480	640	900
$f_{ub}$ (MPa)	400	400	500	500	600	800	1000

➤ **Les allongements minimaux** à la rupture ( $a$  en %) vaut :

Classe	4.6	5.6	4.8	5.8	6.8	8.8	10.9	12.9
$a$ (%)	22	20	14	10	8	12	8 ou 9	8

### 2.1. Positionnement des trous de boulons (selon l'EUROCODE 3)





- d** diamètre nominal d'un boulon,
- d<sub>0</sub>** diamètre nominal du trou ou diamètre d'un rivet,
- p<sub>1</sub>** entraxe des fixations dans une rangée dans la direction de la transmission des efforts,
- p<sub>2</sub>** entraxe, mesurée perpendiculairement à la direction de la transmission des efforts, entre des rangées de fixations adjacentes,
- P<sub>1,0</sub>** entraxe des fixations dans une rangée de rive d'une pièce tendue avec trous en quinconce dans la direction de la transmission des efforts,
- p<sub>1,i</sub>** entraxe des fixations dans une rangée intérieure d'une pièce tendue avec trous en quinconce dans la direction de la transmission des efforts,
- e<sub>1</sub>** pince longitudinale entre le centre d'un trou de fixation et le bord adjacent d'une pièce quelconque, mesurée dans la direction de l'effort transmis,
- e<sub>2</sub>** pince transversale entre le centre d'un trou de fixation et le bord adjacent d'une pièce quelconque, perpendiculairement à la direction de l'effort transmis,
- e<sub>3</sub>** distance entre l'axe d'un trou oblong et l'extrémité ou bord adjacent d'une pièce quelconque,
- e<sub>4</sub>** distance entre le centre de l'arrondi d'extrémité d'un trou oblong et l'extrémité ou bord adjacent d'une pièce quelconque,
- t** épaisseur de la pièce attachée extérieure la plus mince.



- ❑ Pour les **entraxes** :
  - $2,2 d_0 \leq p_1 \leq \text{Min} (14 t \text{ ou } 200 \text{ mm})$
  - $2,4 d_0 \leq p_2 \leq \text{Min} (14 t \text{ ou } 200 \text{ mm})$
  - $p_{1,0} \leq \text{Min} (14 t \text{ ou } 200 \text{ mm})$
  - $p_{1,i} \leq \text{Min} (28 t \text{ ou } 400 \text{ mm})$
- ❑ Pour les rangées de fixations en **quinconce**, un espacement minimal entre rangées  $p_2 = 1,2 d_0$  peut être utilisé, à condition que la distance minimale  $L$  entre deux fixations quelconques soit telle que  $L \geq 2,4 d_0$ .
- ❑ **Pinces** pour des pièces non exposées aux intempéries :
  - $1,2 d_0 \leq (e_1 \text{ ou } e_2)$
- ❑ **Pinces** pour des pièces exposées aux intempéries ou à d'autres influences corrosives :
  - $1,2 d_0 \leq (e_1 \text{ ou } e_2) \leq 4 t + 40 \text{ mm}$
- ❑ **Pinces** pour trous **oblongs** :
  - $1,5 d_0 (e_3 \text{ ou } e_4)$

Pour éviter des difficultés au montage (dues aux tolérances sur le perçage des pièces à assembler), le diamètre des trous  $d_0$  est égal au diamètre nominal des vis  $d$  augmenté de :

- \_ 1 mm pour les vis de diamètres 12 et 14 mm
- \_ 2 mm pour les vis de diamètres 16 et 24 mm
- \_ 3 mm pour les vis de diamètres 27 mm et plus

## 2.2 Calcul et dimensionnement des boulons ordinaires :

### a)- Assemblage sollicité au cisaillement :

Deux vérifications doivent être faites simultanément :

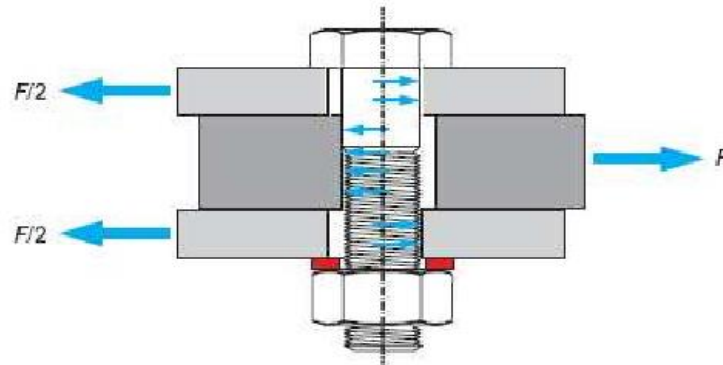
- \_ Résistance au **cisaillement** des boulons,
- \_ Résistance à la **pression diamétrale** des pièces.

#### - A.1. Résistance au cisaillement :



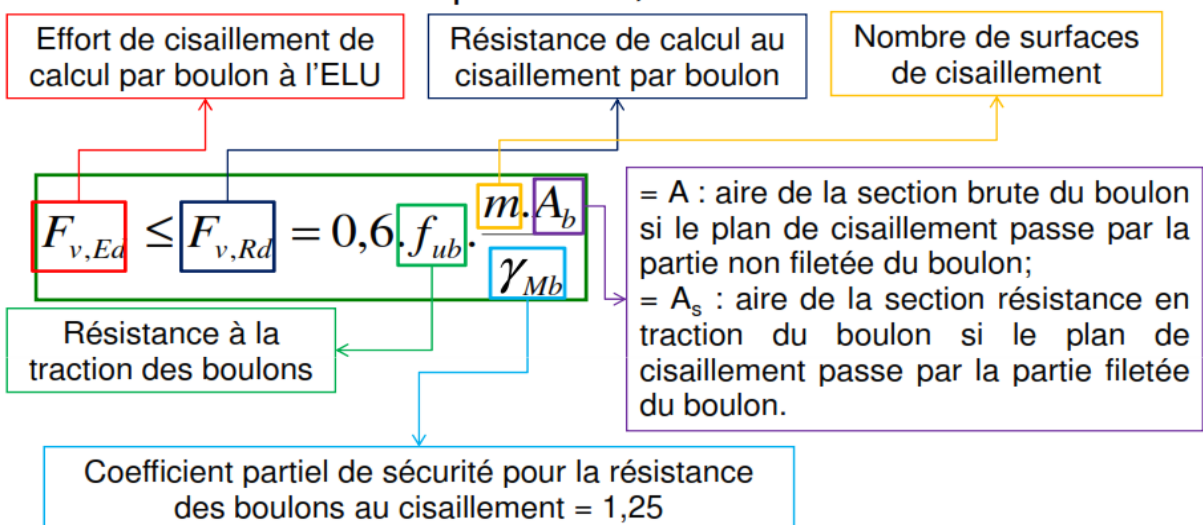
Une section cisillée ( $m = 1$ )





deux sections cisillées (m = 2)

□ Pour les classes de qualité 4.6, 5.6 et 8.8 :

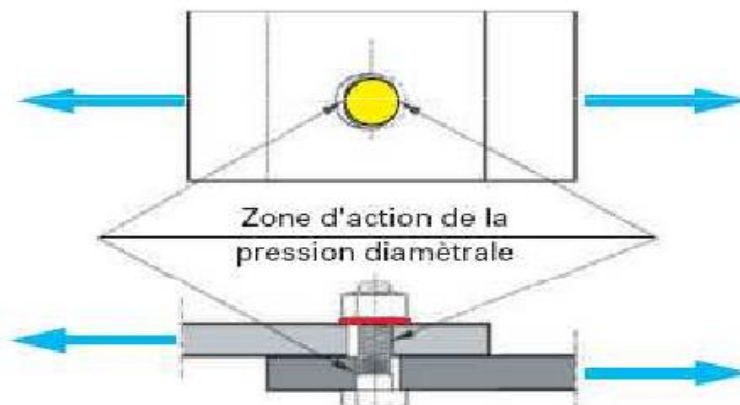


□ Pour les classes de qualité 4.8, 5.8, 6.8 et 10.9 :

$$F_{v,Ed} \leq F_{v,Rd} = 0,5 \cdot f_{ub} \cdot \frac{m \cdot A_b}{\gamma_{Mb}}$$

- **A.2. Résistance à la pression diamétrale :**

C'est la pression exercée par les assembleurs sur les parois des trous dans lesquels ils sont logés. Elle se développe pour des efforts perpendiculaires à l'axe des organes d'assemblage.

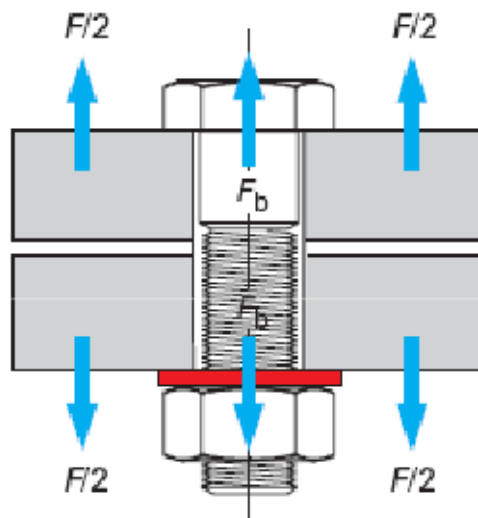


Résistance à la pression diamétrale des pièces assemblées

$$\alpha = \min \left( \frac{e_1}{3d_0}; \frac{P_1}{3d_0} - \frac{1}{4}; \frac{f_{ub}}{f_u}; 1 \right)$$

$$F_{v,Ed} \leq F_{B,Rd} = 2,5 \cdot \alpha \cdot f_u \cdot d \cdot \frac{t}{\gamma_{Mb}}$$

**b) Assemblages sollicités à la traction :**



Coefficient partiel de sécurité pour la résistance des boulons au cisaillement = 1,5

$$F_{t,Ed} \leq F_{t,Rd} = 0,9 \cdot f_{ub} \cdot \frac{A_s}{\gamma_{Mb}}$$

❖ Valeur de la section résistante des boulons à la traction :

Diamètre nominal du boulon d (mm)	14	16	18	20	22	24	27	30
Section résistante $A_s$ (mm <sup>2</sup> )	115	157	192	245	303	353	459	561

**c) assemblages sollicités simultanément au cisaillement et à la traction :**

C'est le cas d'un effort oblique où un boulon est soumis Simultanément à un effort axial de traction et à un effort de cisaillement.

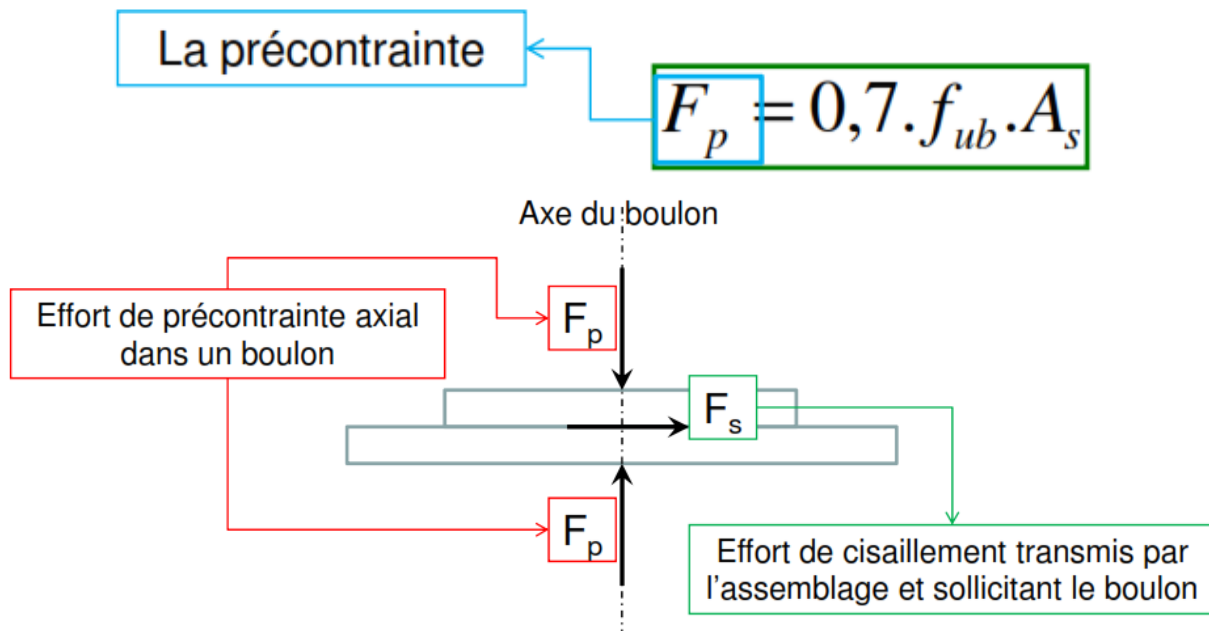
$$\frac{F_{v,Ed}}{F_{v,Rd}} + \frac{F_{t,Ed}}{1,4F_{t,Rd}} \leq 1$$

### 2-3 Calcul et dimensionnement des boulons précontraints ou HR :

Ils sont aussi appelés boulons à haute résistance (HR) et à serrage contrôlé

\_ Un assemblage par boulons précontraint est destiné à mobiliser le frottement entre les pièces assemblées.

\_ Les boulons à haute résistance et à serrage contrôlé sont soumis à une précontrainte mise en place lors du serrage qui représente environ 70% de la résistance en traction du boulon.

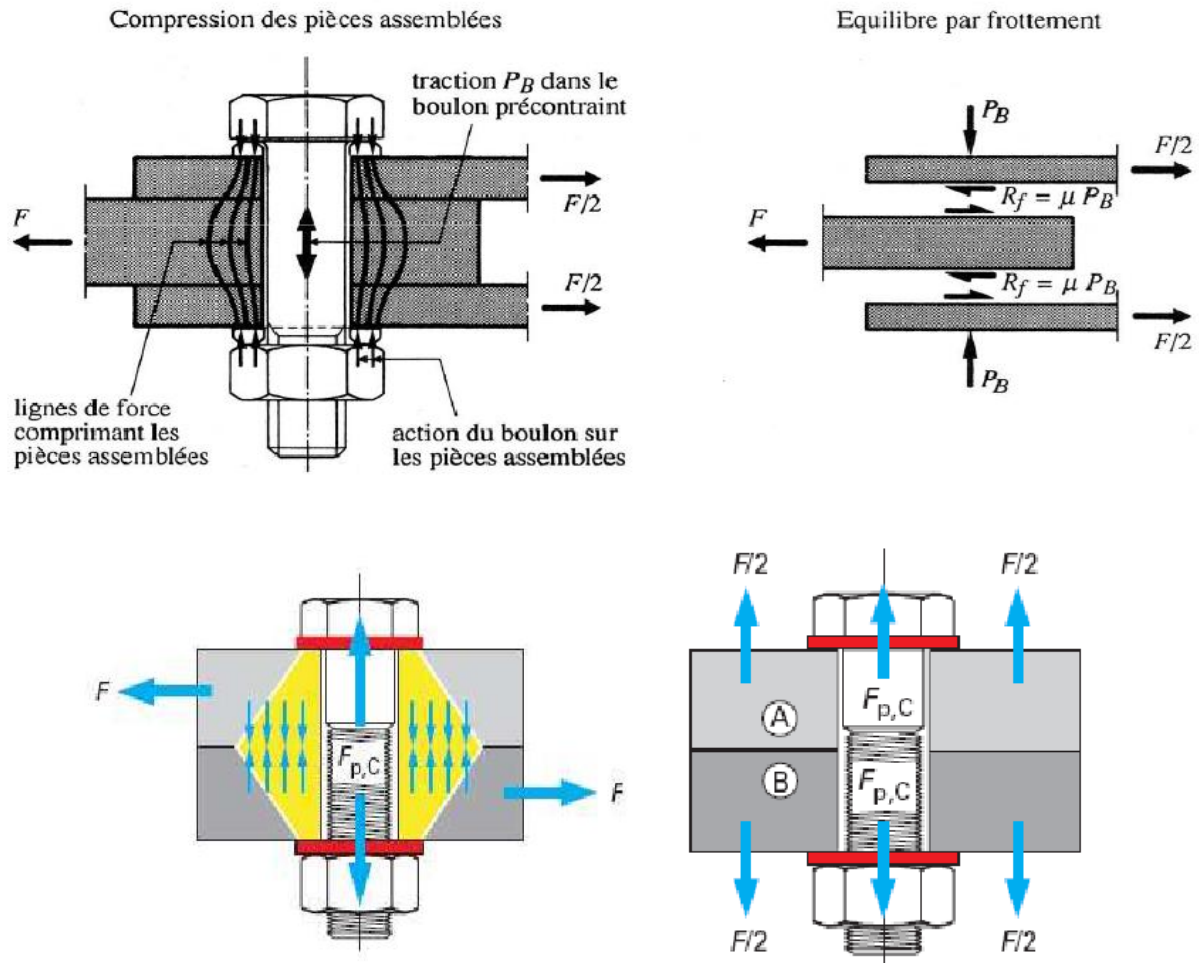


- Il faut vérifier que l'interface des pièces en contact puisse transmettre l'effort tangent sans glissement :

$$F_s \leq \mu \cdot F_p$$

Coefficient de frottement des pièces en contact





- \_ Un bon assemblage par boulons HR nécessite la prise des précautions suivantes :
- \_ la tête du boulon ne doit pas poinçonner les pièces assemblées (d'où l'interposition d'une rondelle),
- \_ la force de précontrainte doit bien être appliquée à sa valeur de calcul (d'où l'importance du couple de serrage et la nécessité d'utiliser des clés dynamométriques ou pneumatiques)
- \_ le coefficient de frottement doit correspondre à sa valeur de calcul. Cela peut nécessiter une préparation des surfaces (par brossage ou grenailage) pour éliminer toute trace de rouille, de graisse ...

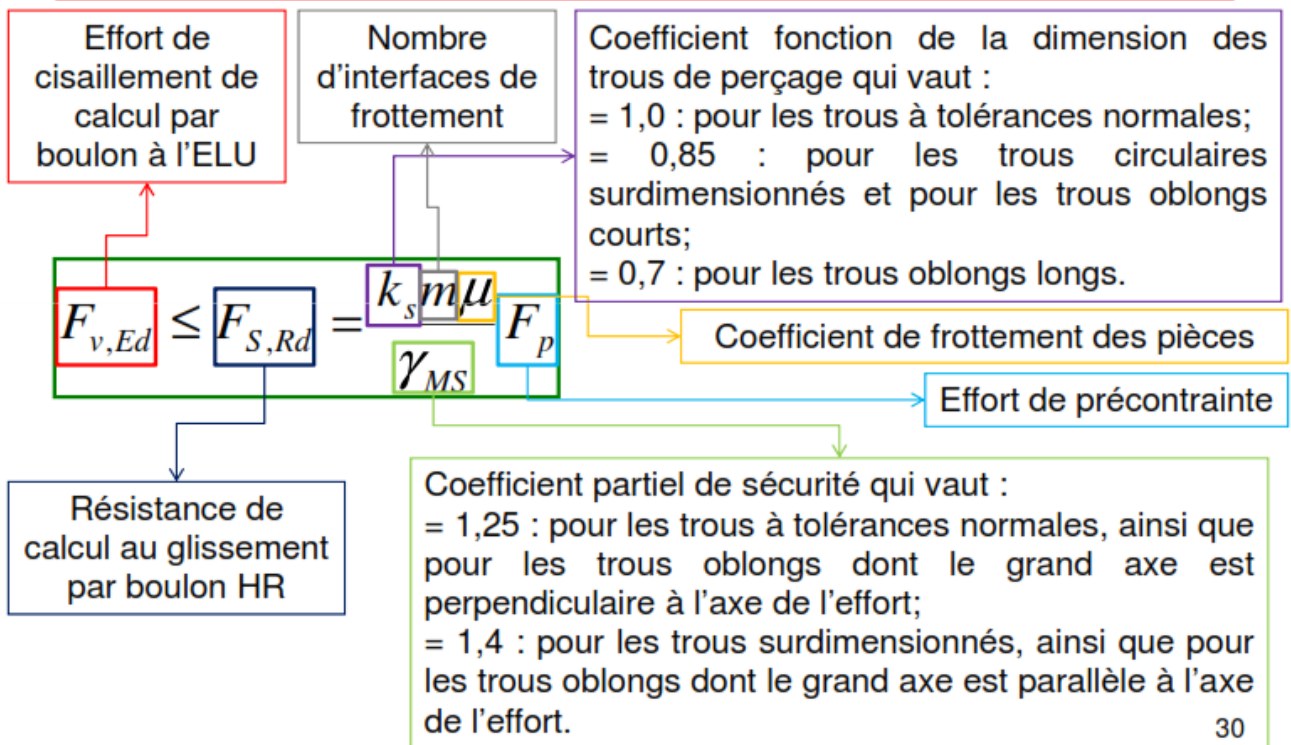
- 4 classes de surfaces sont définies selon l'EC3, et on a :

Type de surface	Classe	$\mu$
Surface décapée par grenailage ou sablage • avec enlèvement de toutes les plaques de rouille non adhérentes et sans piqûres de corrosion • métallisées par projection d'aluminium • métallisées par projection d'un revêtement à base de zinc garantissant un coefficient de frottement $\mu \geq 0.5$	A	0.5
Surface décapée par grenailage ou sablage et recouvertes d'une couche de peinture au silicate de zinc alcalin d'épaisseur 50 à 80 mm	B	0.4
Surface nettoyée par brossage métallique ou à la flamme avec enlèvement de toutes les plaques de rouille non adhérentes	C	0.3
Surfaces non traitées	D	0.2

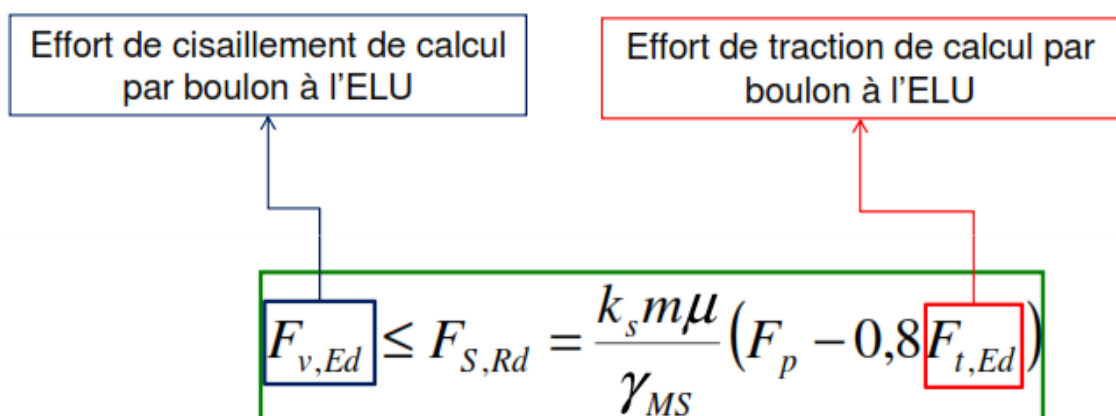
- 2 classes de boulons HR existent :
  - \_ Les boulons HR1 ou HR 10.9,
  - \_ Les boulons HR2 ou HR 8.8.

## 2-4 Calcul et dimensionnement des boulons HR :

### a) Assemblages résistant au glissement

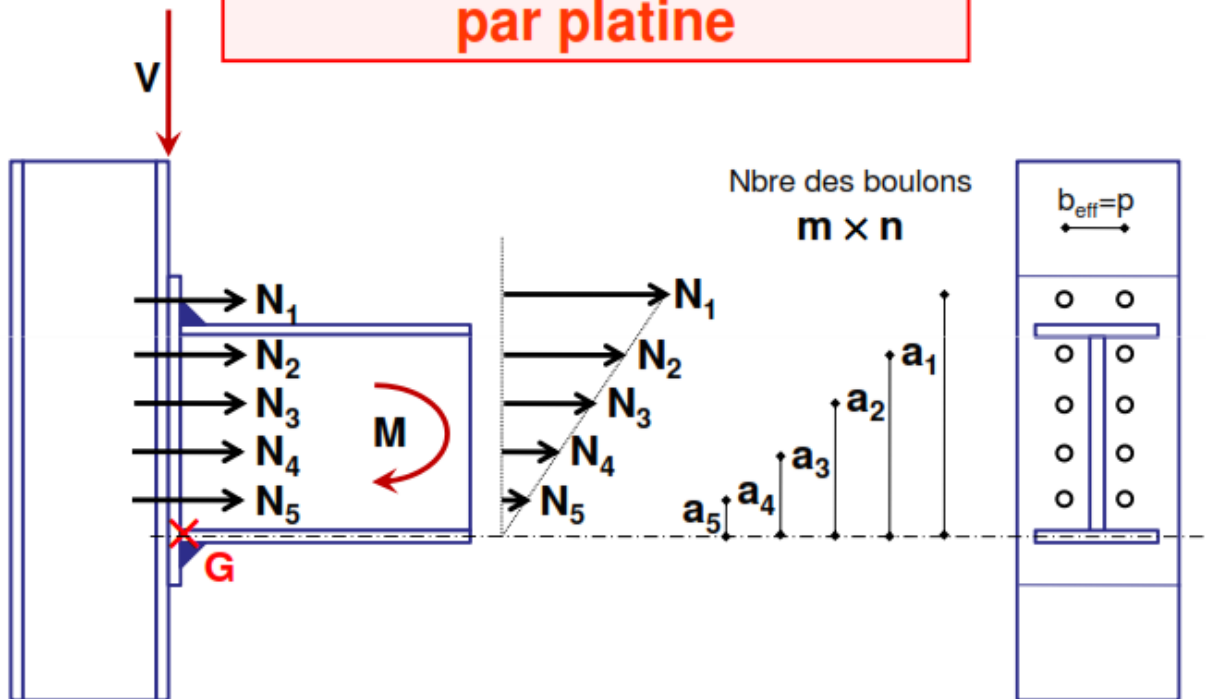


### b) assemblages sollicités simultanément au cisaillement et à la traction



➤ Etude d'un assemblage poutre-poteau par platine :

Assemblage poutre-poteau  
par platine



□ Sous l'action du moment  $M$ , on suppose que la poutre tourne par rapport au centre de gravité de sa semelle inférieure  $G$ .

□ L'assemblage transmet le moment qui va donner les efforts normaux  $N_i$  ( $i=1..m$ ).

$$M = n \left( \sum_{i=1}^m N_i a_i \right)$$

$$\Rightarrow M = n \frac{N_{\max}}{a_{\max}} \left( \sum_{i=1}^m a_i^2 \right)$$

$$\frac{N_1}{a_1} = \frac{N_2}{a_2} = \frac{N_3}{a_3} = \dots$$

□ Résistance de l'assemblage à l'effort tranchant  $V$  :

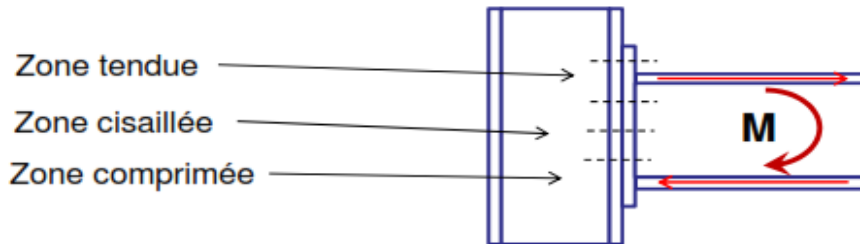
$$F_{v,Ed} = \frac{V}{m \times n} \leq F_{v,Rd}$$



□ Résistance de l'assemblage au moment fléchissant  $M$  :

$$F_{t,Ed} = N_{\max} = \frac{Ma_{\max}}{n \sum_{i=1}^m a_i^2} \leq F_{t,Rd}$$

□ Il convient aussi de vérifier la résistance de l'âme du poteau



34

➤ Résistance de l'âme du poteau dans la zone tendue :

$$F_V \leq \frac{f_y t_{wc} b_{eff}}{\gamma_{M0}}$$

Epaisseur de l'âme du poteau →  $t_{wc}$  ← Entraxe rangées boulons →  $b_{eff}$

➤ Résistance de l'âme du poteau dans la zone comprimée (âme non raidie) :

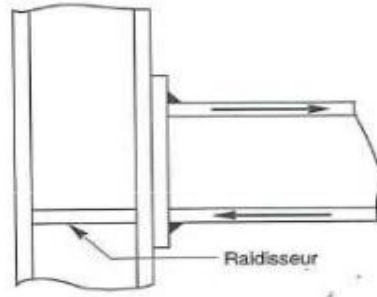
Contrainte normale de compression dans l'âme du poteau due à l'effort de compression et au moment fléchissant

$$F_V \leq f_y t_{wc} \left( 1,25 - 0,5 \gamma_{M0} \frac{\sigma_n}{f_y} \right) \frac{b_{eff}}{\gamma_{M0}}$$

$t_{fb}$  : épaisseur semelle poutre  
 $t_{fc}$  : épaisseur semelle poteau  
 $t_p$  : épaisseur platine  
 $r_c$  : rayon de raccordement âme/semelle du poteau

$$b_{eff} = t_{fb} + 2t_p + 5(t_{fc} + r_c)$$

- Résistance de l'âme du poteau dans la **zone comprimée (âme raidie)** : aucune vérification n'est nécessaire (épaisseur du raidisseur égale à celles des semelles)

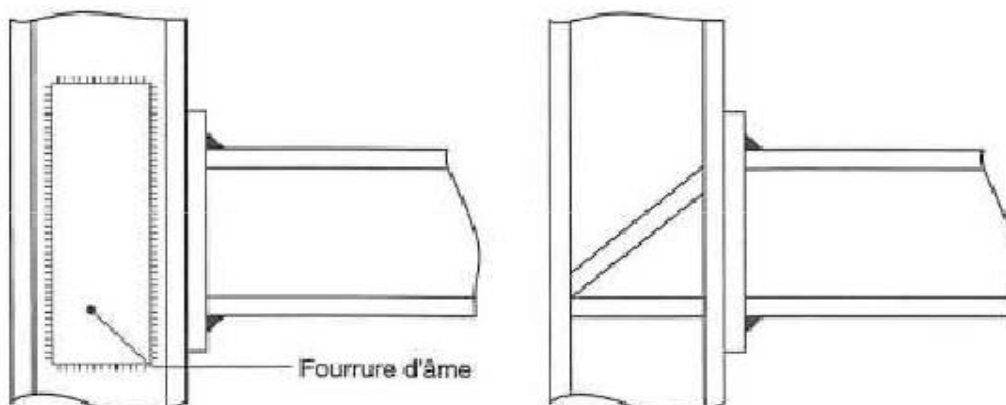


- Résistance de l'âme du poteau dans la **zone cisailée (âme non raidie)** :

$$F_v \leq 0,58 \frac{f_y t_{wc} h}{\gamma_{M0}}$$

36

Si la résistance s'avère insuffisante, il faut raidir l'âme.



### 3- le soudage

Le soudage est un procédé, qui permet d'assembler des pièces par liaison intime de la matière, obtenue par fusion ou plastification.

Le soudage implique donc :

- l'existence d'une source de chaleur suffisante pour obtenir la fusion du matériau, elle peut être d'origine électrique (résistance, arc, plasma), chimique (combustion de gaz), Mécanique (friction).
- une aptitude du matériau à être soudé, appelée soudabilité, la soudabilité à haute température dépend des qualités propres du matériau, mais également de divers paramètres limitatif, tels que Les modifications de la structure physico-chimique du matériau
- L'apparition de fissurations et de criques au refroidissement
- L'apparition de déformations géométriques dues aux effets de dilatation Et retrait.
- La naissance de contraintes internes qui nécessitent donc de prendre une série de précautions, sur lesquelles nous reviendrons plus loin.

Le soudage présente, par rapport au boulonnage, plusieurs avantages:

- Il assure la continuité de matière, et de ce fait garantit une bonne transmission des sollicitations
- Il dispense de pièces secondaires (goussets, attaches,.....)
- il est de moindre encombrement et plus esthétique que le boulonnage.

En revanche, il présente divers inconvénients:

- le métal de base doit être soudable.
- Le contrôle des soudures est nécessaire et onéreux.
- Le contrôle des soudures est aléatoire.
- Le soudage exige une main-d'œuvre qualifiée et un matériel spécifique

#### **4- Moyens d'assemblage chimique (colles).**

La colle constitue un moyen d'assemblage relativement récent. La technique du collage des métaux est actuellement en plein développement, surtout pour les assemblages cisailés pour lesquels les joints collés travaillent le mieux, les contraintes étant uniformément distribuées. Le collage est surtout utilisé pour les tôles d'acier et procure certains avantages :

- Réduction du poids d'assemblage
- Etanchéité parfaite
- Bonne résistance aux agents corrosifs
- Possibilité d'assembler des tôles très minces et des matériaux différents
- Procédé non destructeur (pas d'intervention mécanique et de chauffage important)
- Bonne répartition des charges (suppression des concentrations des contraintes)
- Faculté d'amortissement des vibrations des joints
- Bon aspect du joint
- Pas de déformations ni de contraintes résiduelles importantes
- Structure interne des pièces à assembler
- Structure interne des pièces à assembler non modifiée
- Gros travail de préparation non indispensable

La colle aurait pour but d'augmenter les coefficients de frottement intervenant dans le calcul des assemblages et d'étancher certains types de joints comme les joints agrafés tandis que les boulons ou rivets permettraient d'éviter les presses ou autres dispositifs de serrage nécessaires à un assemblage collé.

On a également des limites d'application dans l'emploi des colles :

- Leur faible ductilité ne permet souvent pas de plastifier des sections des éléments assemblés
- Leur résistance au feu est mauvaise et constitue donc un gros désavantage : le collage des éléments porteurs n'est de ce fait pas encore possible (ce domaine est en évolution)
- La durabilité des colles est mal connue, ce qui rend les constructeurs assez réticents à leur emploi.
- Leur résistance n'est pas aussi bonne que pour assemblage soudé.