



MINISTERE DE L'ENSEIGNEMENT SUPERIEUR ET DE LA RECHERCHE
SCIENTIFIQUE

Centre Universitaire Abdel hafid Boussouf Mila
Faculté des Sciences et de la Technologie
Département de Génie Mécanique
2^{ème} Année Master Génie Mécanique : Energétique
A.U 2020/2021, Semestre 1

Module : MCIA
Responsable du module : Dr. A.M. BOUCHOUCHA

Chapitre III. Nouvelles techniques et amélioration du rendement des moteurs:

- III.1. Distribution variable
- III.2. Taux de compression variable
- III.3. Cycle Miller-Atkinson

III.1. Distribution variable

III.1.1. Généralité sur le système de distribution

On nomme « distribution » l'ensemble des éléments qui permettent de réaliser l'ouverture et la fermeture des cylindres dans les conditions définies par l'épure circulaire du moteur. La figure III.1 présente ces éléments de distribution. En général, la distribution permet de synchroniser le mouvement du vilebrequin avec celui des soupapes d'admission et d'échappement. Cela se produit donc par une courroie ou une chaîne qui relie le vilebrequin à l'arbre à cames. Cet arbre tourne alors au même rythme que le vilebrequin, les cames situées dessus viennent alors ouvrir temporairement les soupapes en les poussant (elles reviennent en position grâce à des ressorts). Le degré et le temps d'ouverture sont donc relatifs à la forme des cames. Plus elles sont arrondies plus le temps d'ouverture sera long, plus elles sont longues plus l'ouverture sera grande.

La distribution d'un moteur doit assurer le remplissage des cylindres en gaz frais, puis l'évacuation des gaz brûlés, tout en pouvant maintenir l'étanchéité du cylindre lors de la phase de compression et de la combustion. La distribution a donc une influence importante sur les performances et le niveau de pollution d'un moteur, et elle est aujourd'hui en partie conçue en fonction de ces deux contraintes. La distribution subit des sollicitations importantes, tant thermiques (elle est au contact de la chambre de combustion), que mécaniques (à un régime moteur de 6000 tr/mn la soupape est actionnée 50 fois par seconde).

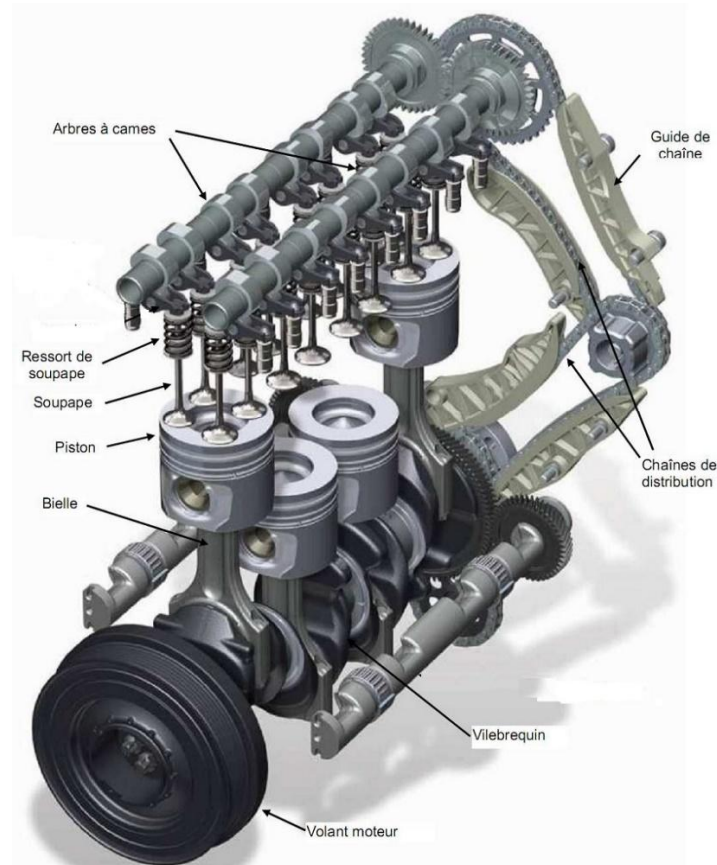
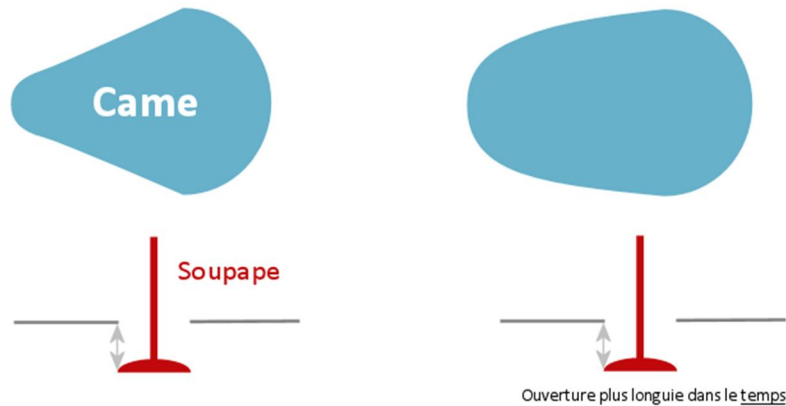


Figure III.1. Système de distribution dans un moteur BMW N47.

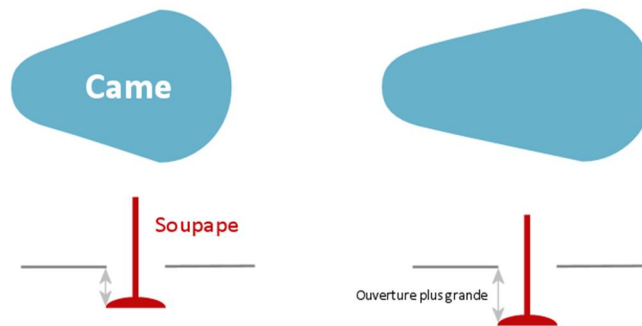
III.1.2. Notions de base sur les cames

Selon la forme des cames, l'ouverture des soupapes sera différente. Voici les grandes notions qui serviront à mieux comprendre la suite. Pour les plus débutants, sachez que les cames tournent sur elles-mêmes comme une aiguille de montre (elles viennent toucher à chaque tour la soupape pour la faire descendre), sans cela vous ne comprendrez pas les schémas.

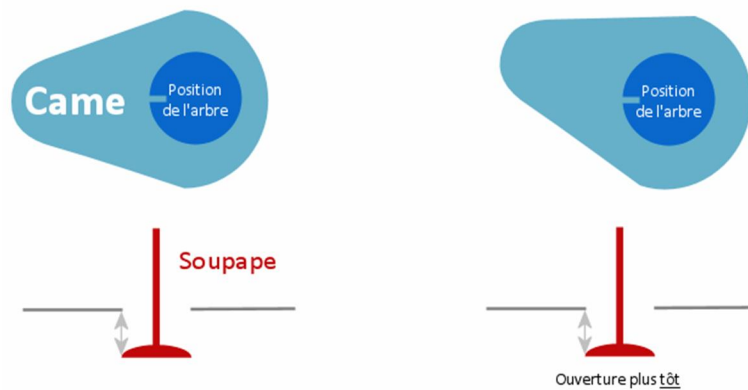
Forme plus ou moins conique



Plus la came sera "pointue", moins la durée d'ouverture sera longue. En effet, la came de droite viendra forcément ouvrir la soupape sur une durée plus longue puisque son extrémité va être en contact plus longtemps (elle appuiera sur la soupape pendant une durée plus longue donc, elle sera donc ouverte plus de temps).



Si le bout est de la même taille mais que la came est plus grande, et bien la soupape sera poussée plus loin vers le bas (sans toutefois que la durée d'ouverture ne change).



Ici on décale juste la position de la came par rapport à l'arbre (d'où le petit repère placé sur l'axe de l'arbre pour que vous le voyiez)

III.1.3. Distribution variable : principe

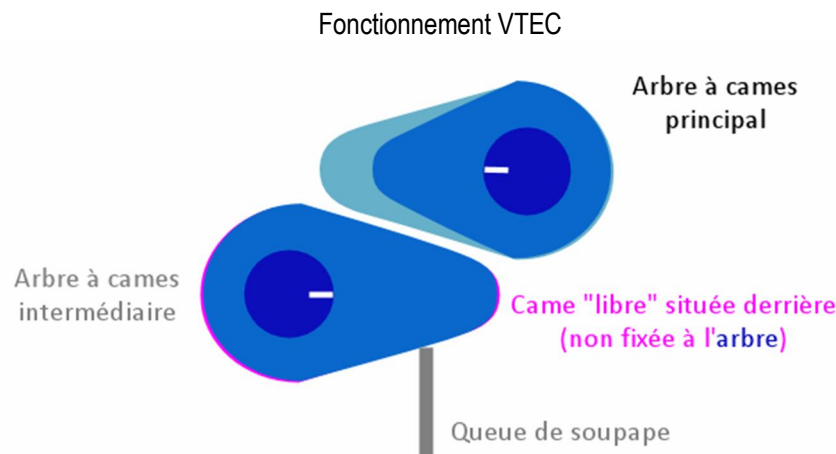
Vous l'aurez donc compris, la distribution variable consiste à pouvoir moduler les paramètres (pas forcément tous, cela dépend des systèmes) des soupapes d'admission et d'échappement (souvent que d'admission), à savoir :

- Moment d'ouverture des soupapes (plus ou moins en avance)
- Durée d'ouverture (plus ou moins longtemps)
- Degré d'ouverture (plus ou moins ouvert)

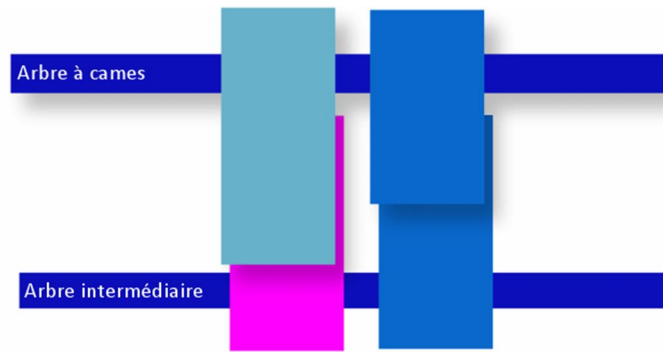
L'ouverture variable des soupapes est alors généralement produite par un circuit hydraulique qui vient faire bouger un élément intermédiaire situé entre les soupapes et les cames (culbuteur à plusieurs positions). On peut citer le Valve Tronic (BMW) ou encore le système VTEC (Honda). Il existe aussi des systèmes qui rendent la poulie de l'AAC modulable au niveau de son axe afin de changer les moments d'ouverture (pas de culbuteur mobile ici). Je pense ici au système VVT de Toyota.

Sur le système Valvetronic de BMW, on fait bouger la position des culbuteurs spécifiques grâce à un système de vis sans fin qui bouge un arbre (cet arbre modifie donc la position des culbuteurs sur toute la ligne). Le culbuteur est une pièce qui se situe entre l'arbre à cames et les soupapes (sorte de levier), si je pousse l'un d'entre eux ça pousse aussi la soupape correspondante. Grâce à des culbuteurs ayant une forme spécifique, le fait de modifier leur positionnement permet alors de pousser les soupapes d'une manière différente. Ici on a deux culbuteurs en cascade, ma came vient pousser un premier culbuteur, qui lui-même pousse le deuxième et qui lui-même pousse la soupape. Un système permet de faire varier la position initiale du premier culbuteur, ce qui aura comme effet de modifier toute la chaîne, entraînant alors une modification du temps d'ouverture des soupapes.

Mais les manières de faire varier l'ouverture des soupapes peuvent être différentes, chaque ingénieur ayant eu sa propre idée pour celaDe plus, certains systèmes ne vont jouer que sur le degré d'ouverture quand d'autres vont se focaliser sur le temps d'ouverture ou encore le moment. On peut préciser par exemple que le VTEC va jouer sur la "grandeur" et le temps d'ouverture de la soupape, le VVT va lui décaler le moment d'ouverture / fermeture.

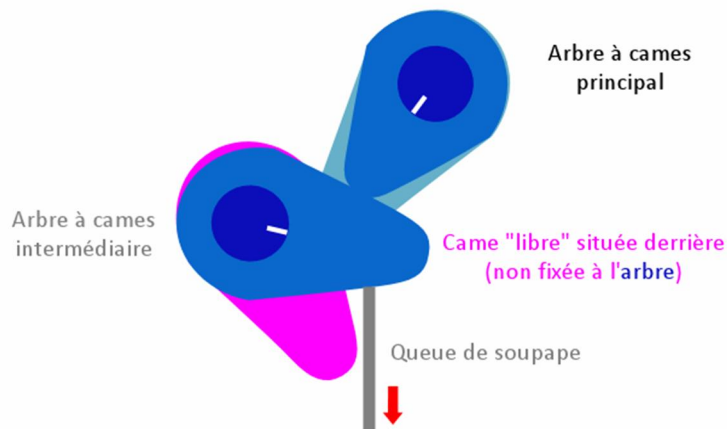


Vue de **profil** : les cames du "premier plan" sont sur le même plan" et les deux du fond aussi (bleu clair et rose). Notez que l'arbre du haut tourne sur lui-même au même rythme que le vilebrequin (c'est un arbre à cames classique). Le deuxième du dessous ne tourne pas sur lui-même, il ne peut qu'être incliné vers le bas et revenir à sa position initiale (voir le vidéo du dessus).

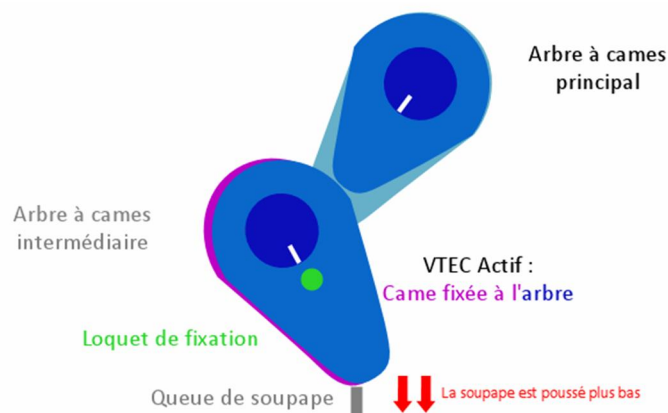


Vue de **dessus** pour mieux comprendre le premier schéma

Fonctionnement "normal"



Ici tout se produit comme avec un arbre à cames normal, on peut donc oublier les deux cames du fond (bleu clair et rose). La came du haut (AAC moteur) vient pousser la came de l'arbre intermédiaire du bas qui elle-même pousse la queue de soupape. La longue came du haut vient pousser assez bas la came rose du deuxième arbre. Mais comme elle n'est pas fixée à son arbre cela n'influe sur rien ... Avec distribution variable active



Ici les choses changent un peu, les deux cames de l'arbre du dessous (l'arbre intermédiaire) sont désormais fixées entre elles par un loquet. De ce fait, la came rose est en prise avec son arbre, résultat la longue came de l'arbre du haut (bleu clair) pousse la came rose qui entraîne donc en même temps la bleue située à ses côtés. Cela fait donc varier plus l'inclinaison du deuxième arbre de manière plus importante car la deuxième came du haut est plus longue.

✓ **Avantages de la distribution variable**

Le fait de contrôler le degré et le temps d'ouverture selon le régime moteur permet beaucoup d'avantages ... En effet, le contrôle de la modularité du temps et du degré d'ouverture a des bienfaits sur la consommation, l'agrément et les performances, rien de moins !

Pour la consommation, on réduit l'effet de pompage des moteurs essence en permettant alors de fonctionner avec le papillon des gaz ouvert le plus possible. Car un moteur essence ne fonctionne pas en excès d'air comme sur un diesel, il faut limiter l'arrivée d'air pour ne pas que le mélange soit trop pauvre. En permettant de réduire l'ouverture des soupapes d'admission on peut alors ouvrir plus grand le papillon (on limite donc la prise d'air par la soupape et non par le papillon).

De plus, les ingénieurs se sont aperçus que le rendement moteur était un peu meilleur à haut régime quand les soupapes d'admission et d'échappement étaient ouvertes ensemble pendant un tout petit laps de temps. Cependant cette manière de fonctionner n'est pas possible sur les petits régimes, notamment le ralenti car l'aspiration n'est plus assez "brutale" pour exploiter ce phénomène. La distribution variable par les cames permet donc d'avoir des soupapes qui s'ouvrent et se ferment à la suite dans les bas régimes mais qui en même temps peuvent avoir une ouverture commune (une toute petite partie du temps) à haut régime.

✓ **Inconvénients**

Le système apporte de la complexité au moteur et donc potentiellement plus de pannes ... De plus, tout le dispositif alourdit un peu le travail du vilebrequin qui est alors pénalisé par une petite résistance supplémentaire (très légère baisse du rendement), sauf sur le VVT de Toyota qui reste un module électrique qui fait varier la position de l'axe de l'arbre à cames.

III.2. Taux de compression variable

III.2.1. Introduction :

Le rendement thermodynamique d'un moteur à combustion interne est une fonction croissante du rapport volumétrique de compression (ϵ), que ce soit pour les moteurs à allumage par compression, ou les moteurs à allumage commandé.

Malheureusement, il n'est pas possible d'augmenter indéfiniment celui-ci du fait d'autres contraintes :

- ✓ Pressions de fin de combustion trop élevées incompatibles avec les charges admissibles par le moteur.
- ✓ Risque d'une baisse du rendement global du moteur notamment par la chute du rendement mécanique.
- ✓ Risque d'une auto-inflammation du mélange (moteur à essence) qui, en général, doit être évitée.

Ce rendement thermodynamique est défini par rapport au cycle thermodynamique théorique du moteur. Dans les zones de faibles charges, le fonctionnement du moteur s'éloigne de ce cycle théorique. La pression de fin de compression n'est plus directement liée au rapport volumétrique de compression et dépend fortement de la charge et du régime de rotation du moteur. Les bénéfices d'un dispositif de rapport de compression variable (VCR : Variable Compression Ratio) seront prépondérants dans ces zones. L'augmentation du rapport volumétrique de compression permettra de rétablir la pression de fin de compression à la valeur requise pour un fonctionnement optimisé du moteur ; cette valeur pouvant être guidée par des impératifs de consommation ou de pollution. Donc, ces moteurs permettent de compenser le faible taux de compression en bas régime et/ou à faible charge en faisant varier ce taux. Le VCR sert notamment à adapter le volume de la chambre de combustion à la masse de gaz qu'on y introduit. Ainsi, le taux de compression d'un moteur VCR est élevé à faibles charges apportant ainsi un surcroît de rendement à la détente des gaz. À très fortes charges en mode suralimenté, son taux de compression est plus faible que celui d'un moteur classique, afin que les conditions

de température et de pression restent « normales » malgré une importante masse de gaz introduite dans le cylindre, et que la combustion s'effectue en toute sécurité. Cette variabilité du taux de compression des moteurs VCR permet d'avoir « plusieurs moteurs en un seul ». En définitive, le VCR est un facteur majeur d'optimisation du rendement par le taux de détente, par la réduction de la cylindrée (downsizing) et par la réduction du régime (downspeeding).

Le VCR est un saut technologique que le MCE-5 VCRi rend franchissable. Avec le VCR, le taux de compression devient un paramètre variable au même titre que l'avance à l'allumage, la pression d'admission ou le calage de la distribution. Cette variabilité est au service des objectifs à tenir, qu'il s'agisse d'améliorer la performance et l'efficacité énergétique ou de maîtriser plus finement les émissions polluantes et leur post-traitement. Un moteur MCE-5 (Multi Cycle Engine -5 parameters) est un moteur à allumage commandé avec taux de compression variable.

II.2.2. Principe de fonctionnement

La solution développée pour le VCRi rompt avec l'architecture classique des moteurs de ce type. La liaison pivot située habituellement entre le piston et la bielle est supprimée. Le piston est monté en liaison encastrement avec une crémaillère (lire « Les procédés d'obtention de la crémaillère de piston » en encadré), et l'ensemble est entraîné par une roue de transmission en liaison avec la bielle, qui plaque la crémaillère contre un galet denté qui roule sur une piste du carter et dans le même temps engrène sur une crémaillère réalisée dans ce dernier. Cela permet d'assurer le guidage de piston et de lui conférer un déplacement rigoureusement rectiligne selon l'axe du cylindre.

Le moteur VCRi permet d'obtenir des rapports volumétriques variables. C'est rendu possible par un pilotage de l'inclinaison de la roue grâce à un vérin de commande à crémaillère. En sortant, le levier appuie sur la crémaillère et provoque la montée du piston. Le volume de la chambre est ainsi réduit, et le taux de compression augmente, sans pour autant changer la cinématique du piston, assurée par le système bielle-manivelle.

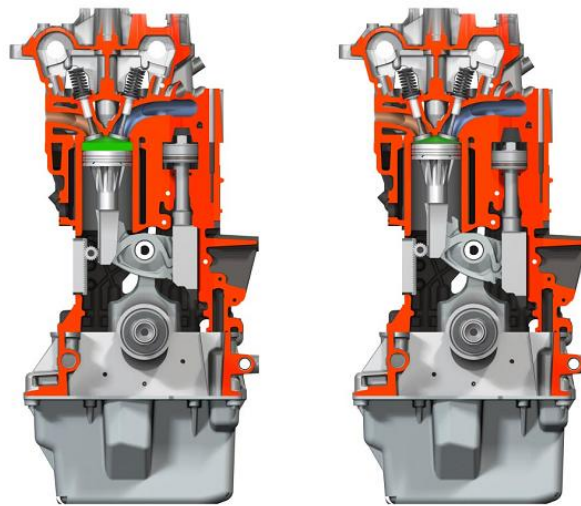


Figure . Le MCE-5 VCRi permet, contrairement aux moteurs classiques, de contrôler en marche le taux de compression du moteur

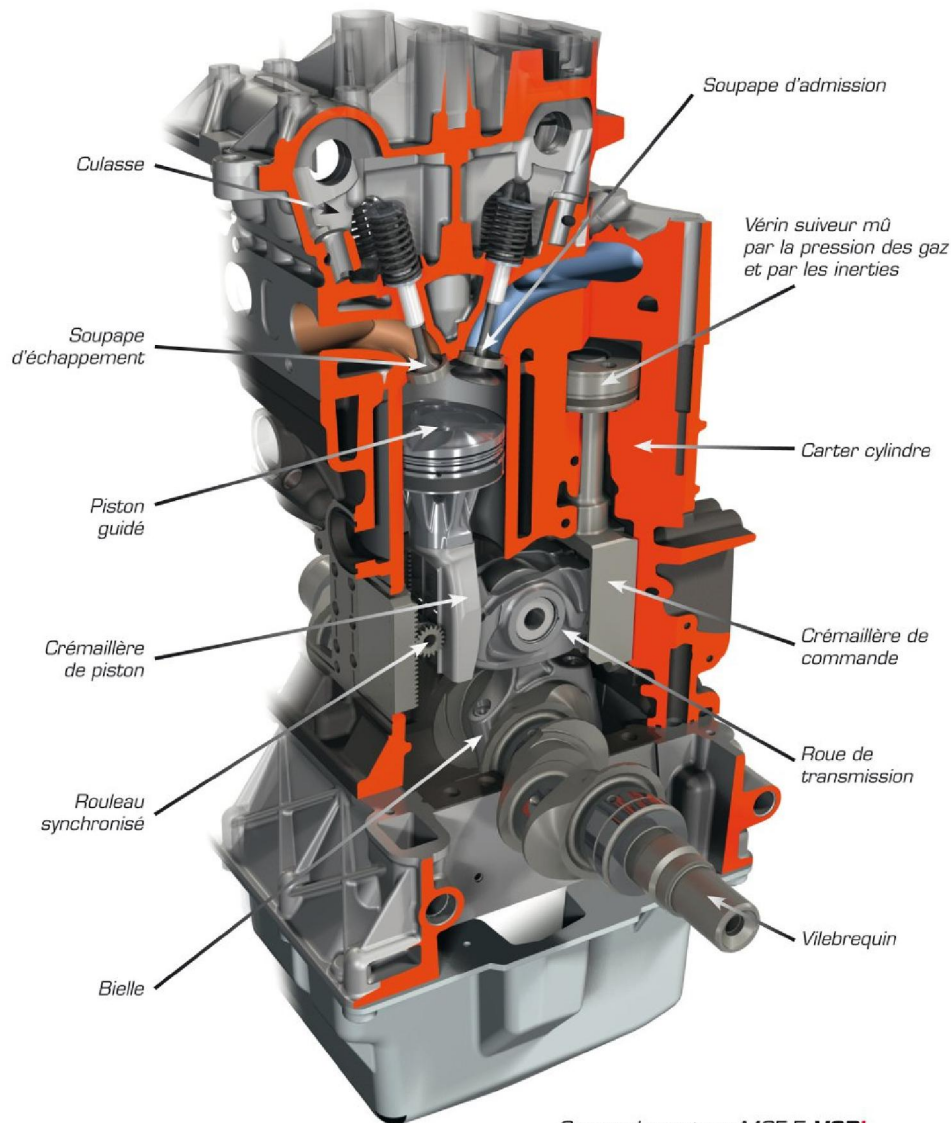
La géométrie est telle qu'avec 10,8 mm de course utile du vérin de commande le taux de compression varie de 6:1 à 15:1. L'étendue de la plage de variation sert à haut ou bas régime (fréquence de rotation) sous une faible ou forte charge (demande d'accélération). La recherche d'optimisation du rapport volumétrique pour une fréquence de rotation (régime moteur) et une charge données passe par l'acquisition et la gestion des informations. Le cas le plus exigeant correspond à une accélération maximale partant d'un véhicule à l'arrêt

(insertion dans une circulation rapide ou course en départ arrêté). Pour obtenir le plein couple avec pression de suralimentation maximale depuis le régime de ralenti, le taux de compression doit rapidement passer de 15:1 à 6:1. Ce délai est d'environ 100 ms.

II.2.3. Performances d'un moteur VCR (MCE-5)

Les moteurs MCE-5 VCRI testés sur banc moteur en janvier 2009, ils développent un couple de 420 Nm à 1 500 tr/min et une puissance maximale de 217 ch pour une cylindrée de seulement 1 484 cm³. Cette puissance est celle d'un moteur à allumage commandé classique 6 cylindres en V, avec une cylindrée de 3 L tandis que le couple du MCE-5 est supérieur de 40 % à ce même V6.

Le surcoût de production d'un moteur MCE-5, équipé d'une suralimentation, est de l'ordre de 500 euros. Néanmoins, à consommations identiques, il se révèle être moins cher de 2 000 euros par rapport à un moteur Diesel, et de 3 000 à 5 000 euros moins cher par rapport à un moteur hybride actuel. Le principal argument de vente du moteur MCE-5, hormis ses performances et son prix, est son niveau de consommation. En effet, ce dernier peut atteindre une réduction de l'ordre de 20 % sur les petits moteurs et jusqu'à 35 % sur les moteurs de forte cylindrée



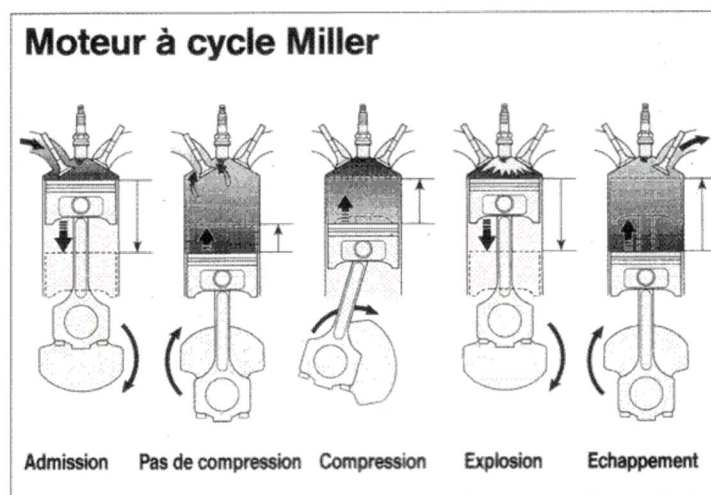
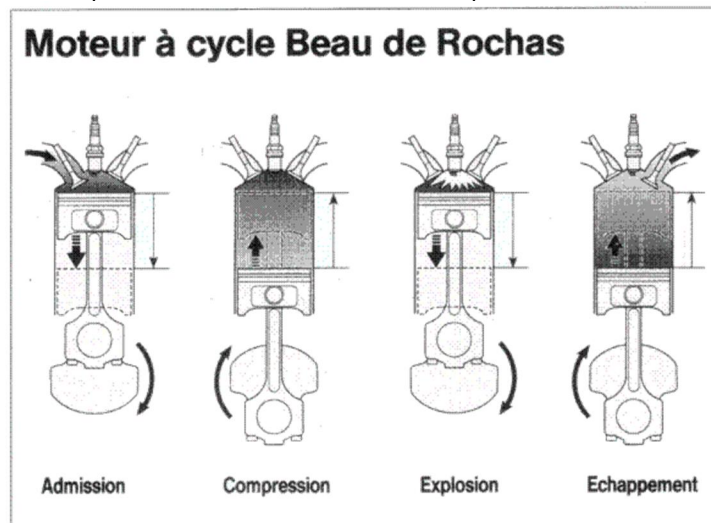
III.3. Cycle Miller-Atkinson

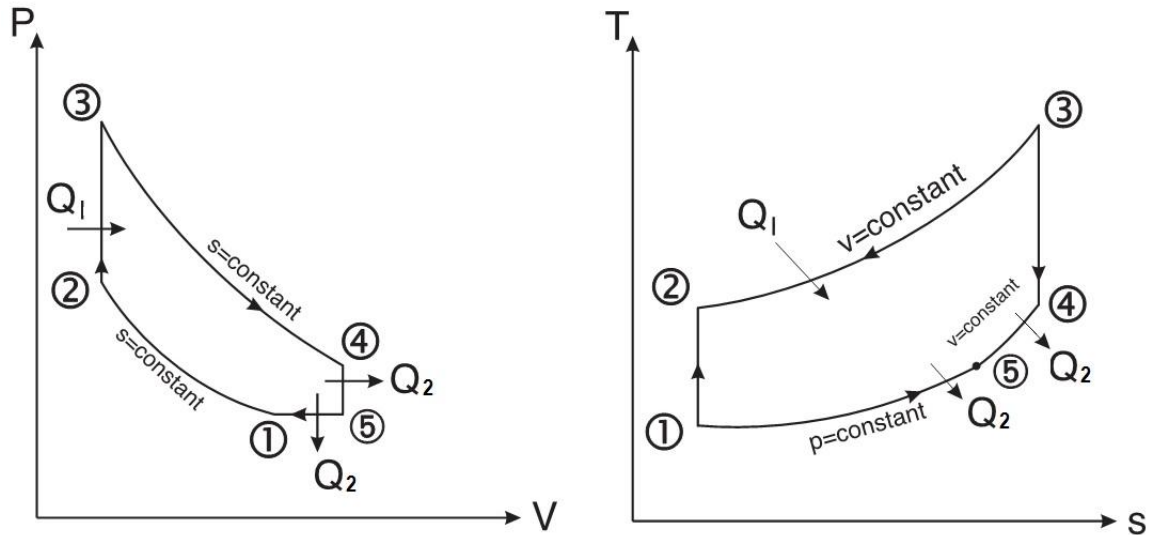
III.3.1. Cycle Miller :

Le cycle de Miller, a été breveté par R.H. Miller (1890-1967) - un inventeur américain- en 1957. C'est un cycle qui utilise une fermeture retardée ou anticipée des soupapes d'admission pour diminuer le rapport de compression. Ce cycle a été utilisé dans les moteurs diesel de navires depuis les années 1960, dans les années 1990 adopté par Mazda pour les véhicules. Ce cycle est une modification moderne du cycle d'Atkinson et a un taux d'expansion supérieur au taux de compression. Le cycle de Miller est utilisé dans les moteurs à explosion, son objet est de permettre une compression préalable élevée.

Le moteur à cycle de Miller reprend à la fois la chaîne cinématique d'un moteur classique et les avantages d'un cycle à détente prolongée. La simplification du mécanisme permet d'améliorer le rendement organique par rapport au train épicycloïdal de notre ancien moteur. La mise en place du cycle de Miller nécessite seulement des réglages particuliers de la distribution.

- ✓ **Admission:** tout se passe comme sur un moteur classique.
- ✓ **Refoulement:** la soupape d'admission se ferme avec un fort retard: une partie du mélange est donc refoulée dans la pipe d'admission (et y restera jusqu'au cycle moteur suivant).
- ✓ **Compression:** comme une partie du mélange a été refoulée, seule une fraction de la cylindrée est comprimée.
- ✓ **Détente:** les gaz de combustion sont par contre détendus sur la totalité de la course du piston.
- ✓ **Echappement:** tout se passe comme sur un moteur classique.





Un moteur classique utilise un cycle de Beau de Rochas (ou cycle Otto) à quatre temps, ou la course de compression identique la course de détente. Dans le cycle de Miller, la soupape d'admission est laissée ouverte lors de la remontée du piston, ce qui fait qu'une partie du mélange déjà aspiré est refoulé dans l'admission. Il y a par conséquent moins de mélange admis et la puissance du moteur en est réduite. La détente ayant lieu sur toute la course permet une récupération d'énergie plus complète pour une quantité de carburant donnée. La faible compression est compensée par l'usage d'un compresseur, de prédilection volumétrique afin d'avoir une bonne compression à bas régime.

La caractéristique principale du cycle de Miller est que la course de compression démarre uniquement après que le piston ait éjecté une partie de la charge. Ceci se produit au à peu près de 20 à 30% de la course.

Le cycle de Miller présente un avantage si l'énergie dépensée pour la compression est inférieure à celle dépensée par un piston pour faire le même travail. Sur toute la gamme de compression d'un moteur, le compresseur est utilisé pour générer une pression assez basse, et la haute pression complémentaire est assurée par le piston. Le cycle de Miller utilise les compresseurs volumétriques dans leur zone de meilleure efficacité. Les moteurs de production à cycle de Miller ont généralement une distribution variable pour permettre de revenir à un cycle conventionnel là où le cycle de Miller n'est plus efficace.

Dans un moteur à allumage par étincelle, le cycle de Miller offre un avantage complémentaire. L'air d'admission est comprimé préalablement et ensuite refroidi. Cette basse température d'admission combinée avec une compression par le piston plus faible, donne une température finale plus basse que si la compression avait été faite seulement par le piston. L'allumage peut être anticipé comparé à ce qui se ferait généralement, sans risque de détonation et permet de perfectionner le rendement.

Un autre avantage d'une température de charge basse est une émission de NOx réduite sur les moteurs diesel, ce qui est important sur les bateaux et les groupes électrogènes.

Le rendement est perfectionné en augmentant le taux de compression. Dans un moteur à allumage commandé respectant les traditions, le taux de compression est limité par la température d'auto-allumage de l'air comprimé. Du fait de la course de compression réduite, une pression plus élevée dans le cylindre (par compression préalable + compression par le piston) est envisageable, et le cycle de Miller offre un meilleur rendement.

L'avantage lié à l'utilisation d'un compresseur volumétrique se paye par la puissance demandée par le compresseur, d'environ 15 à 20% de la puissance globale produite par le moteur.

Une méthode identique de fermeture différée de la soupape d'admission est utilisée dans des moteurs modernes fonctionnant suivant le cycle d'Atkinson, sans la compression préalable. Ces moteurs sont généralement utilisés dans les voitures hybrides, afin de perfectionner le rendement. La perte de puissance est compensée par l'aide d'un moteur électrique.

Le travail net effectué le long des deux voies 1-5 et 5-1 annule, donc le taux volumétrique de compression $r_c = V_1/V_2$ est inférieur au taux volumétrique d'expansion $r_e = V_4/V_3 = V_4/V_2$.

En effectuant une première analyse du cycle de Miller, nous définissons d'abord le paramètre λ , le rapport du taux d'expansion au taux de compression:

$$\lambda = r_e/r_c$$

Le rejet de chaleur (échappement) a deux composants:

$$Q_2 = mC_v(T_4 - T_5) + mC_p(T_5 - T_1)$$

Dans ce cas, le rendement thermique du cycle est :

$$\eta = 1 - (\lambda r_c)^{1-\gamma} - \frac{\lambda^{1-\gamma} - \lambda(1-\gamma) - \gamma P_1 V_1}{\gamma - 1} \frac{Q_1}{Q_1}$$

Ce type de moteur a en premier lieu été utilisé sur des bateaux et des groupe électrogènes fixe, mais a été adaptée par Mazda pour sa KJ-ZEM V6, utilisé dans la berline Millenia, et dans la berline Eunos 800 (Australie). Plus il y a peu de temps, Subaru a utilisé un cycle de Miller avec une voiture hybride, la Subaru B5-TPH ; il en va de même pour la Toyota Prius.

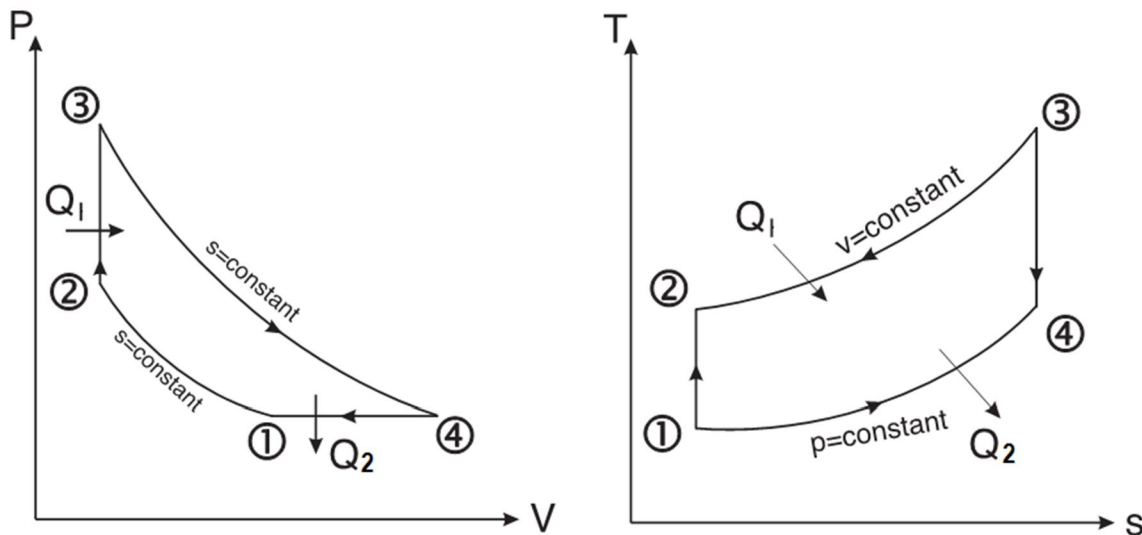
III.3.1. Cycle Atkinson :

Le cycle d'Atkinson est un cycle thermodynamique utilisé dans un moteur à explosion. Il a été découvert par James Atkinson en 1882. Ce cycle qui utilise une détente plus grande que la compression perfectionne le rendement au prix d'une puissance plus faible. Il est utilisé dans les voitures hybrides modernes.

Le moteur à cycle d'Atkinson original permettait l'admission, la compression, l'explosion et l'échappement en un seul tour de vilebrequin. Il était conçu pour contourner les brevets d'Otto. Du fait de la conception spécifique du vilebrequin, le taux de détente est supérieur au taux de compression, ce qui perfectionne le rendement du moteur comparé à un cycle de Beau de Rochas conventionnel. Quoique la conception du moteur Atkinson ne soit désormais plus qu'une curiosité, le cycle thermodynamique avec détente prolongée retrouve aujourd'hui une certaine popularité du fait de son meilleur rendement.

Le cycle Atkinson idéal se compose de :

1. Compression isentropique
2. Apport de chaleur à volume constant.
3. Détente isentropique.
4. restitution de la chaleur à pression constante.



Le cycle Atkinson peut aussi faire référence à un moteur à quatre temps dans lequel la soupape d'admission est tenue ouverte au-delà du point mort bas pour permettre l'éjection d'une partie du mélange

auparavant admis. Le taux de compression est réduit (du fait qu'une partie de l'air est éjectée au lieu d'être comprimée) mais le taux de détente est inchangé. Ce qui veut dire que le taux de détente est plus élevé que le taux de compression. L'objectif du cycle Atkinson est d'abaisser tout autant que envisageable la pression de fin de détente, pour récupérer un maximum d'énergie mécanique.

L'inconvénient principal d'un moteur à quatre temps à cycle Atkinson est sa puissance réduite comparé à un cycle de Beau de Rochas classique car il admet moins d'air et par conséquent moins de combustible. Ce type de fonctionnement auquel on ajoute un compresseur à l'admission forme le cycle de Miller.

Le cycle d'Atkinson est parfois utilisé dans un moteur rotatif. Dans cette configuration on peut à la fois accroître la puissance et le rendement comparé à un cycle de Beau de Rochas. Ce type de moteur comporte un cycle moteur par tour, tout en offrant la différence de taux de compression et de détente propre au cycle d'Atkinson. Les gaz d'échappement sont évacués du moteur par de l'air comprimé de balayage. Cette modification du cycle d'Atkinson permet l'utilisation de carburants tels que le diesel ou l'hydrogène.

Si nous laissons :

$$r_c = V_1/V_2$$

$$r_e = V_4/V_3 = V_4/V_2$$

Le rejet de chaleur (échappement) a deux composants:

$$Q_2 = mC_p(T_4 - T_1)$$

Dans ce cas, le rendement thermique du cycle est :

$$\eta = 1 - \gamma \left(\frac{1}{r_c} \right)^{\gamma-1} \frac{\lambda - 1}{(\lambda^\gamma - 1)}$$

Dans un véhicule hybride, la puissance de pointe plus faible du moteur à cycle d'Atkinson est compensée par un appoint temporaire de puissance par le moteur électrique. C'est le principe de base de la transmission des voitures hybrides à cycle d'Atkinson. Le/les moteurs électriques peuvent être utilisés indépendamment ou en parallèle avec le moteur à cycle d'Atkinson afin d'obtenir la puissance désirée.

Véhicules utilisant le cycle d'Atkinson :

- Toyota Prius automobile hybride avec un taux de compression (purement géométrique) de 13.0 :1
- Ford Escape hybride /Mercury Mariner /Mazda Tribute automobile hybride 4X2 et 4X4 avec un taux de compression de 12.4 :1
- Toyota Camry hybride automobile hybride avec un taux de compression de 12.5 :1
- Chevrolet Tahoe hybride automobile hybride 4X4 avec un taux de compression de 10.8 :1