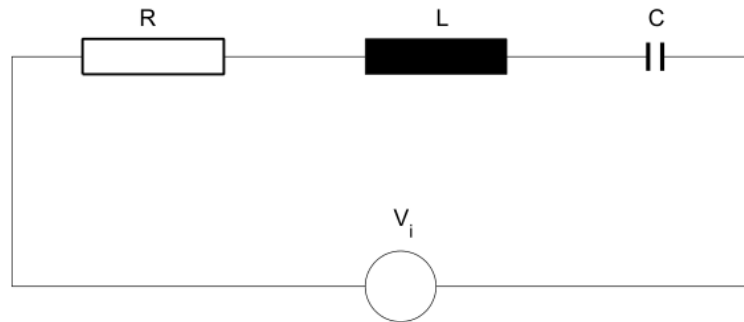


TP1 initiation a la simulation par MATLAB/SIMULINK

Exemple de Simulation d'un circuit RLC série

Dans cette section, nous montrons comment modéliser et simuler dans MATLAB/SIMULINK un circuit contenant une résistance, une inductance et un condensateur connecté en séries est alimenté par une source sinusoïdale alternative. Ce circuit est connue comme une equation du 2^{ème} ordre.



Circuit RLC série

Equation du circuit RLC série

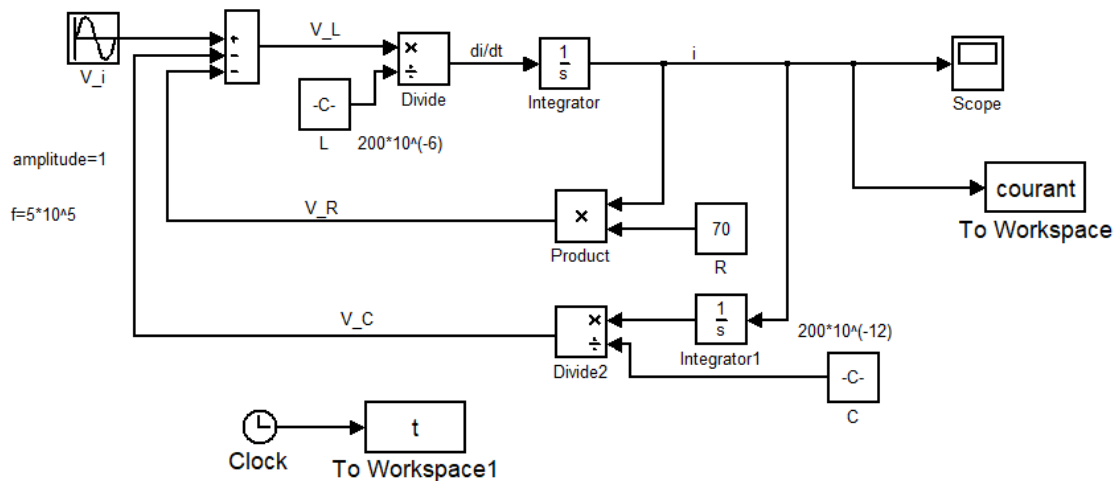
Selon la loi de Kirchoff, la tension fournie par la source alternative est égale à la somme des tensions sur chaque composant.

$$V_i = V_R + V_L + V_C$$

$$V_i = Ri + L \frac{di}{dt} + \frac{1}{C} \int_{t_0}^t i dt$$

les valeurs des différentes composantes sont $V_i=1$ (amplitude), $f=5E5$, $R = 70 \Omega$, $L = 200\mu H$, $C = 200 \text{ pF}$.

$$\frac{di}{dt} = \frac{1}{L} \left\{ V_i - Ri - \frac{1}{C} \int i dt \right\}$$



Modèle Simulink du circuit série RLC

Depuis la bibliothèque de blocs couramment utilisés (**Commonly Used Blocks**), nous faisons glisser

- Un bloc Sum. le rendre selon nos besoins, nous double-cliquons sur le bloc et dans la boîte de dialogue nous définissons: Forme d'icône rectangulaire ,Liste des signes + - -
- Faisant glisser un bloc division (Divide) des opérations mathématiques,
- Bloc constante
- Bloc intégrateur (bibliothèque **continuous**)
- Bloc de visualisation (scope).
- Bloc de produit.
- changer l'orientation du bloc. Pour ce faire, cliquez sur la barre d'outils sur Format et dans le menu qui s'ouvre, nous cliquons sur le bloc Flip ou utiliser Ctrl+R
- d'un autre bloc intégrateur
- un bloc sinusoïdal du bibliothèque de sources.

Configuration des parametres de simulation

Ode 45 (Dormand prince) ,temps de simulation : 0 ,00004

Relative tollerance 10^{-3}

- Exécutez ce modèle et ouvrez le bloc de visualisation (scope).

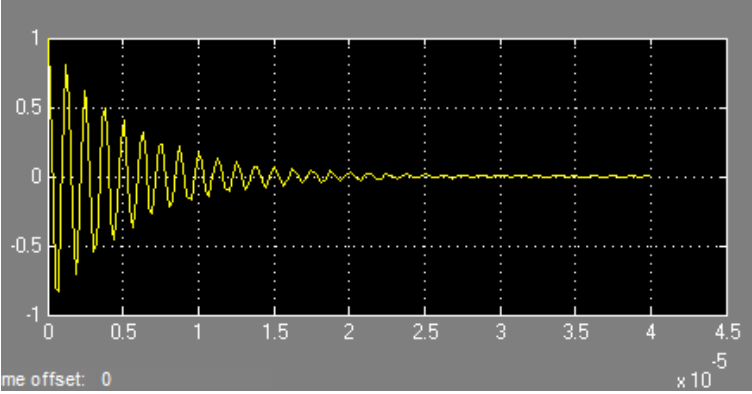
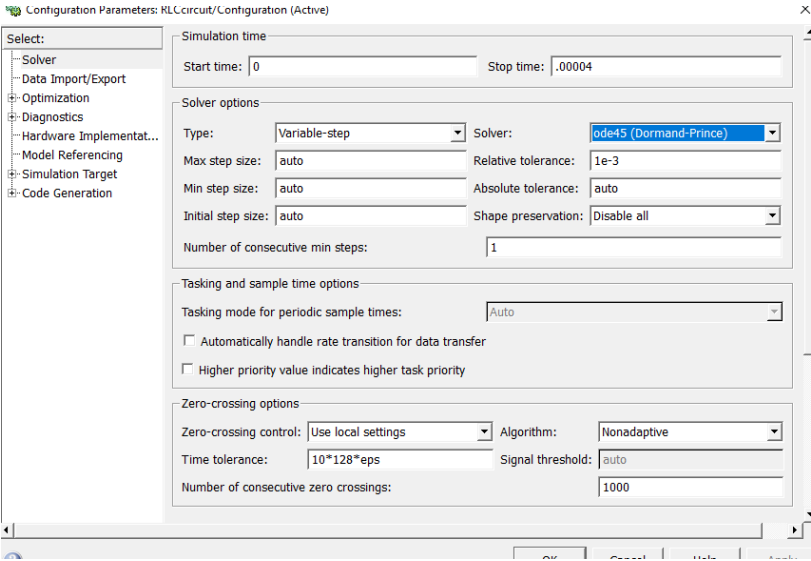
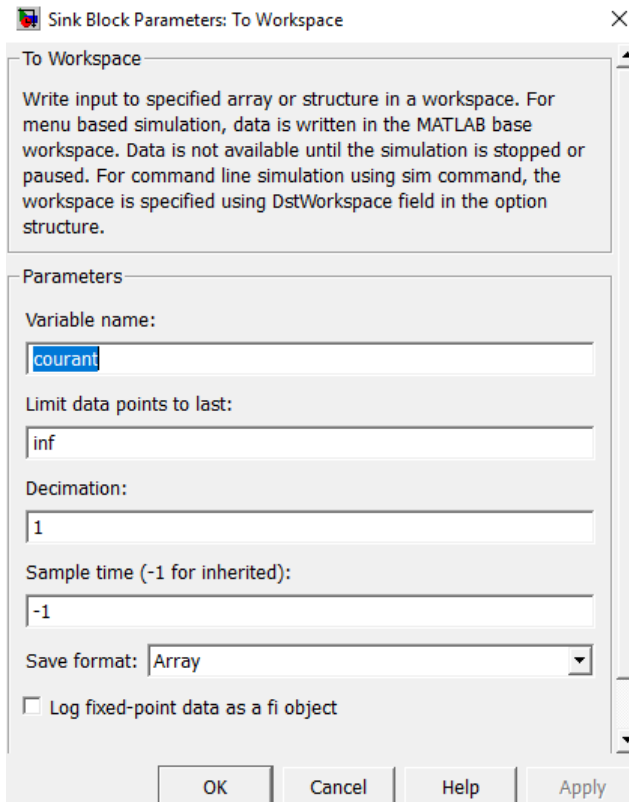


FIG.3 Résultat de la simulation du circuit série RLC



Exporter le travail de l'environnement simulink vers Workspace ,dans notre cas le courant et le temps.

Utiliser la fonction **plot** pour rendre la figure claire et facilement copier dans word

```
plot(t,courant,'r');  
grid;  
xlabel('Temps [s]')  
ylabel('Courant [A]')
```

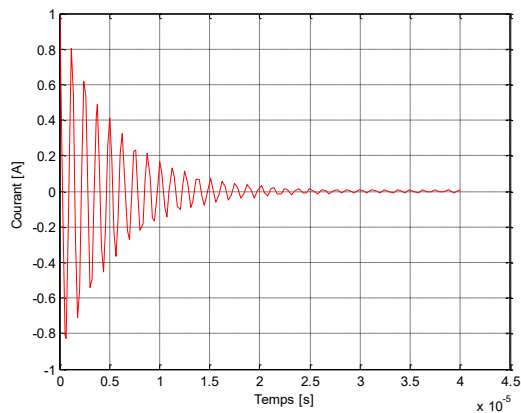


Fig. courant en fonction du temps du circuit RLC

Préparation du compte rendu

- Faire une présentation de simulink
- Refaire la conception du circuit RLC sous simulink par **SimPowerSystems** et **Simscape**
- Représenter les trois méthodes présentées
- Représenter les courbes obtenues puis comparer les résultats obtenus des 3 méthodes.
- Faire une petite interprétation des courbes
- Tirer une conclusion.