

Centre Universitaire de Mila

2 ème année licence LMD Informatique

Module : Systèmes d'exploitation 1

Bessouf Hakim

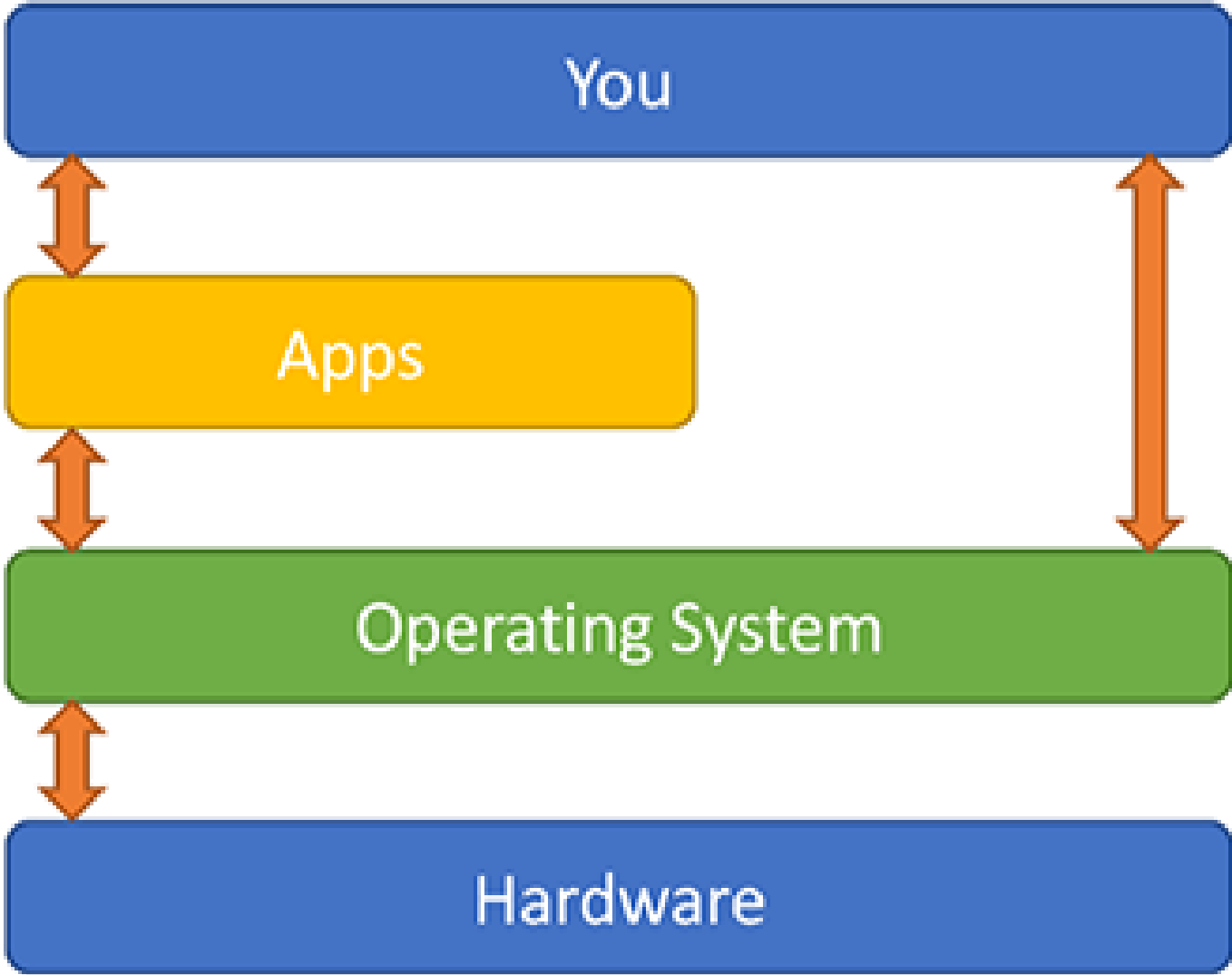
Programme

- **Chapitre 1: Introduction aux systèmes d'exploitation**
- **Chapitre 2: Mécanismes de base de l'exécution d'un programme**
- **Chapitre 3: Gestion des entrées/sorties physiques**
- **Chapitre 4: Gestion du processeur central**
- **Chapitre 5: Gestion de de la mémoire centrale**
- **Chapitre 6: Gestion des périphériques**
- **Chapitre 7: Gestion des fichiers**

Introduction aux systèmes d'exploitation

Introduction

- Un système d'exploitation (**Operating system OS**) est un ensemble de programmes qui coopèrent ensemble pour gérer et contrôler les ressources de l'ordinateur (mémoire, processeur, E/S ... etc.)
- **Il partage les ressources** de l'ordinateur entre plusieurs utilisateurs (programmes).
- Il fournit aux **programmes** utilisateurs une **interface simplifiée avec le matériel** (une sorte de machine virtuelle plus facile à utiliser).



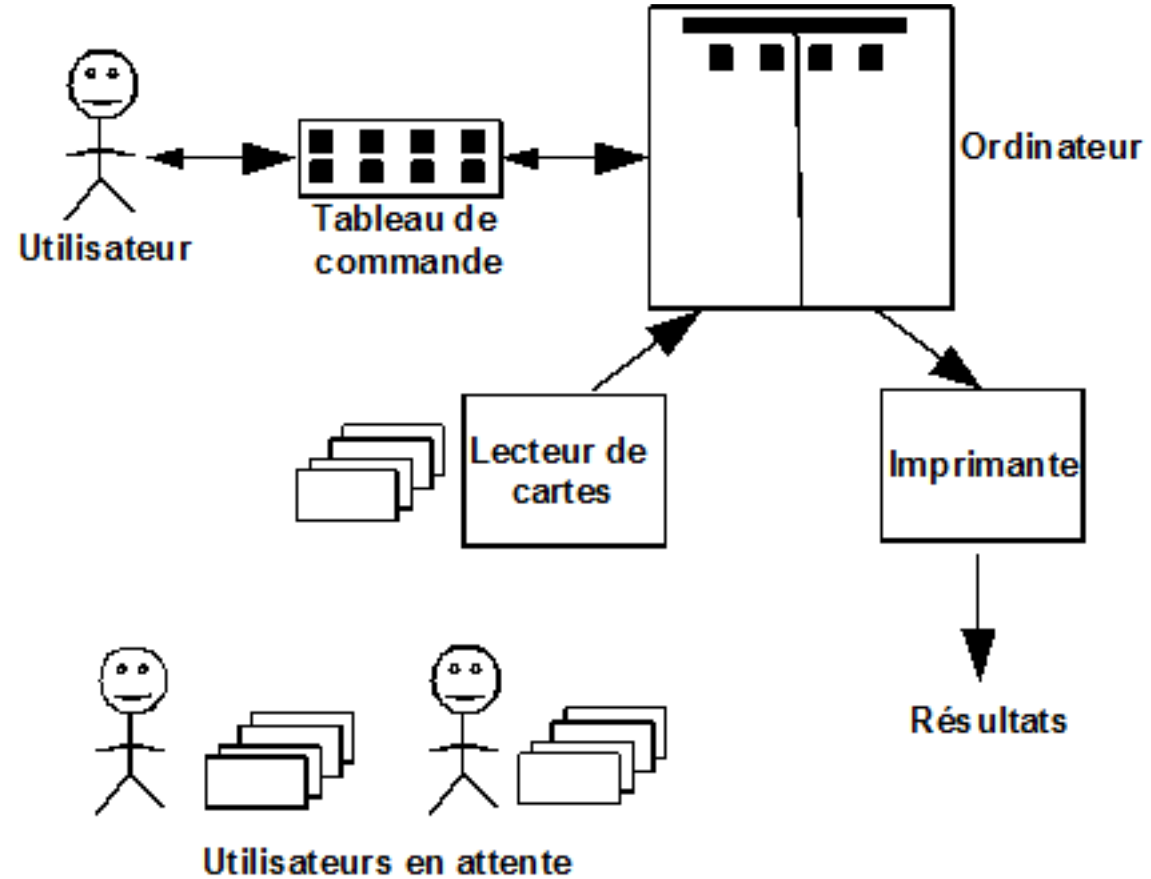
Taches prises en charge par le système d'exploitation

- **Gestion de la mémoire**
- **Gestion des entrées sorties**
- **Gestion des fichiers**
- **Le contrôle des programmes**

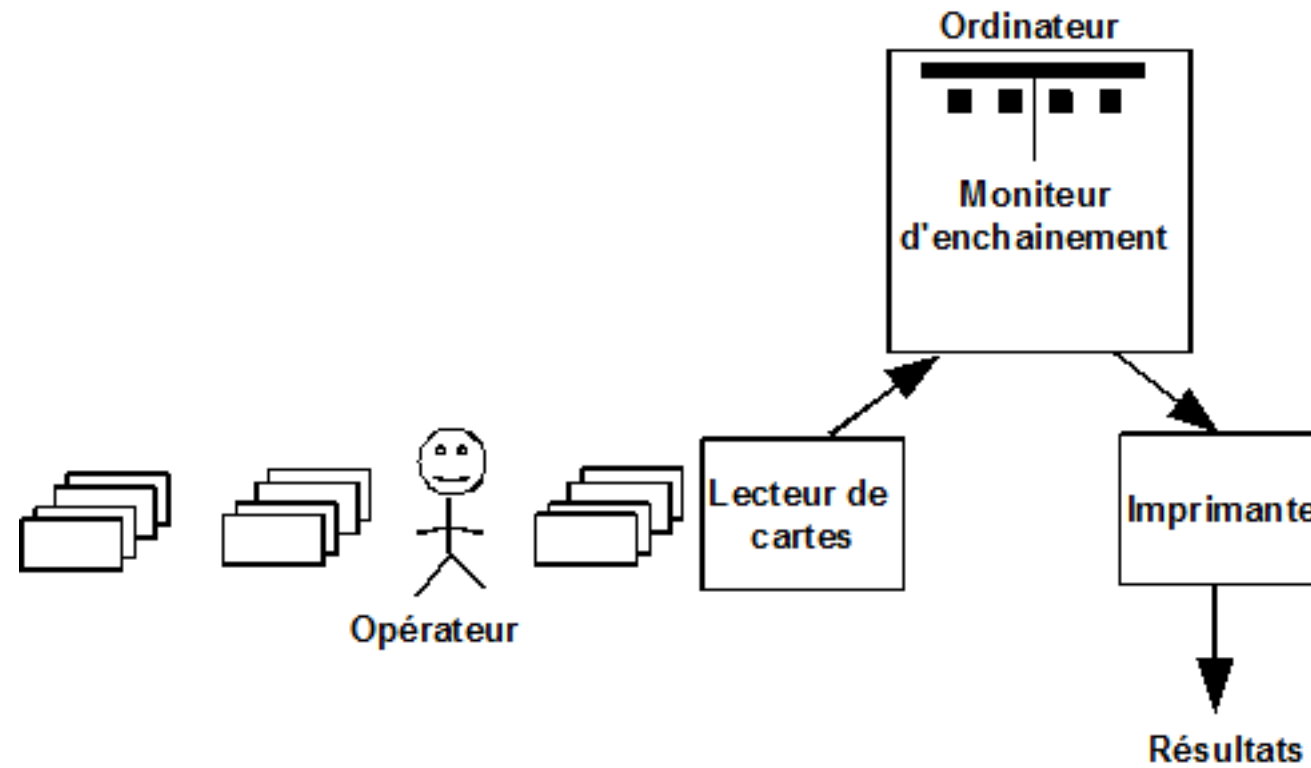
Evolution des systèmes informatiques

- Les systèmes porte ouverte
- Les systèmes avec moniteur d'enchaînement
- Les systèmes de traitement par lots
- Les systèmes multiprogrammation
- Les systèmes a temps partagés (Time Sharing)
- Les systèmes parallèles
- Les systèmes distribues
- Les systèmes des ordinateurs personnels
- Les systèmes temps réel
- Les systèmes embarqués

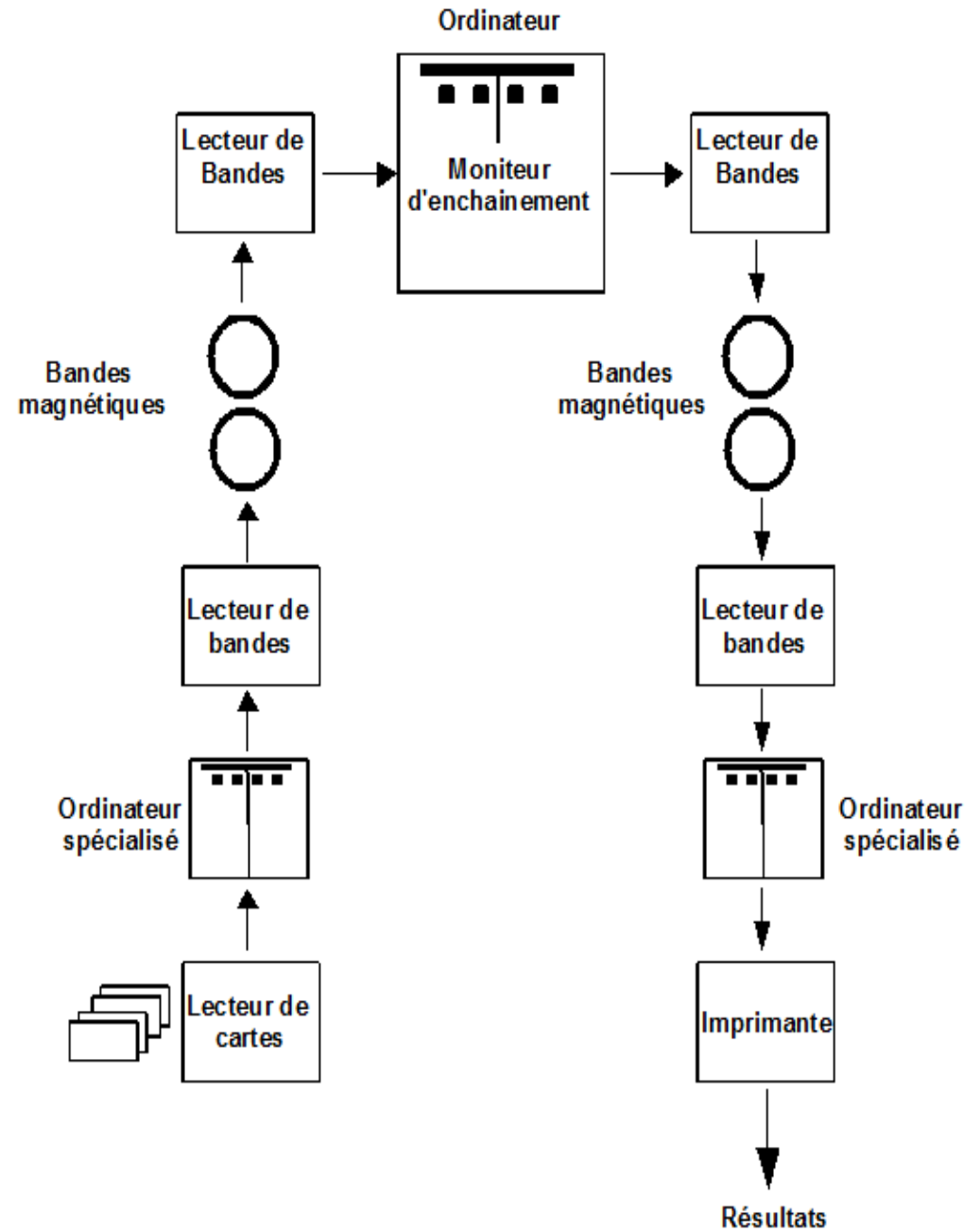
Un système porte ouverte



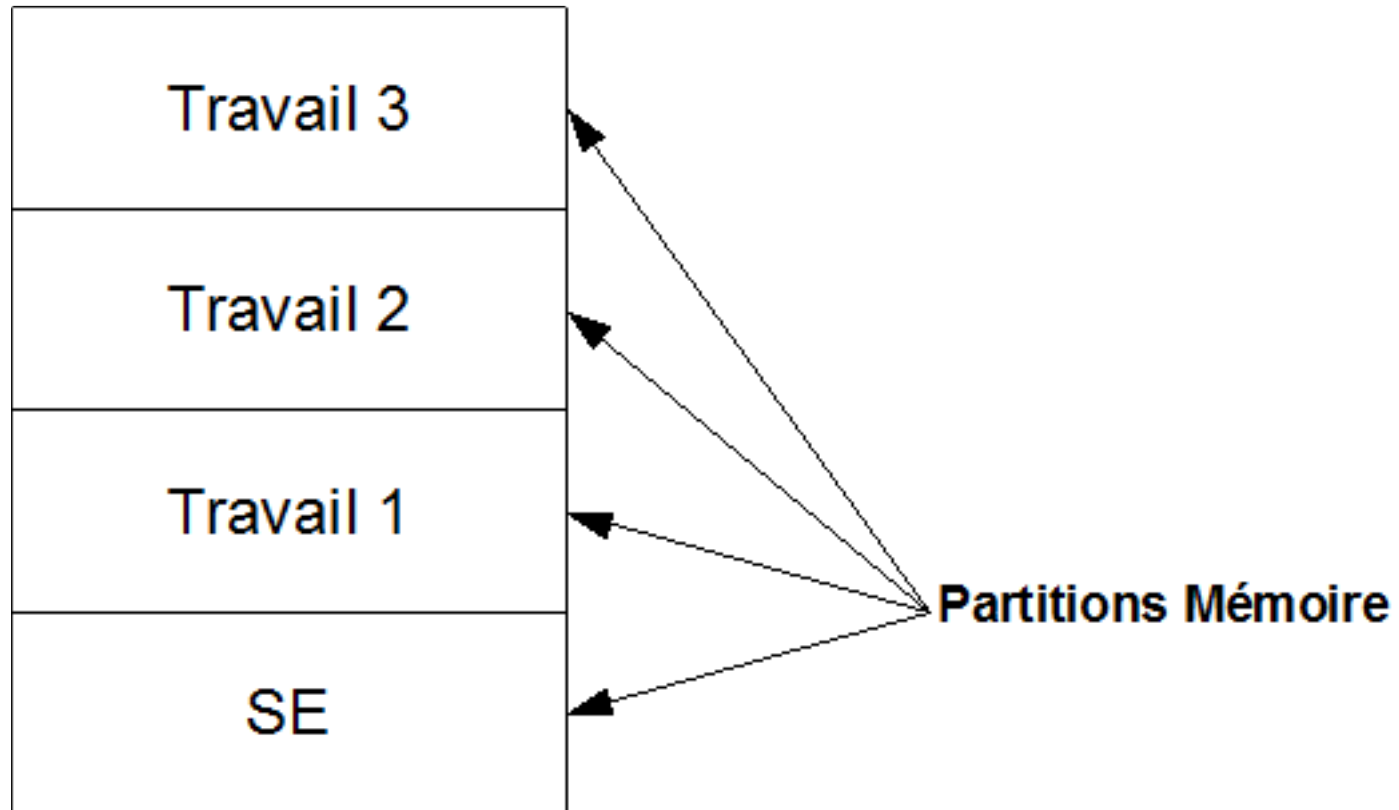
Le système avec moniteur d'enchaînement



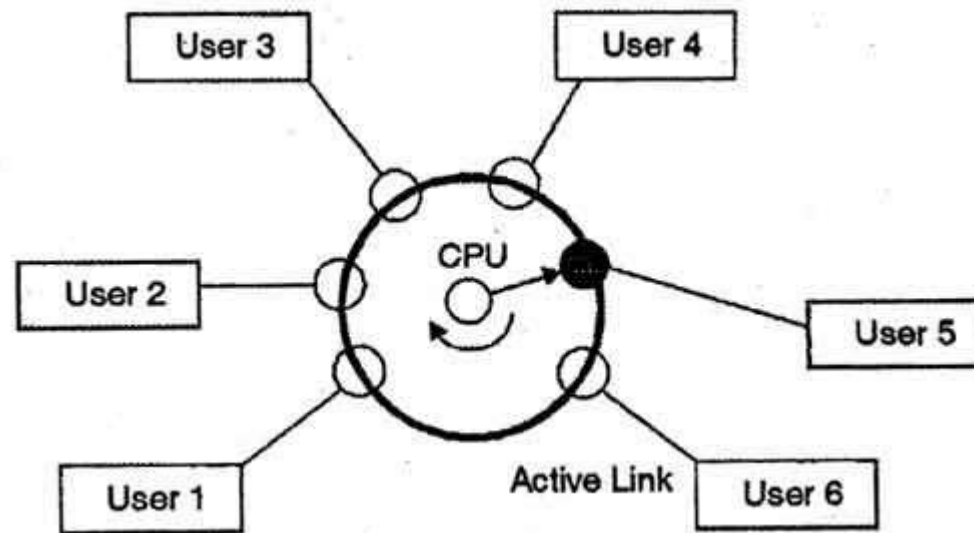
Un système de traitement par lots



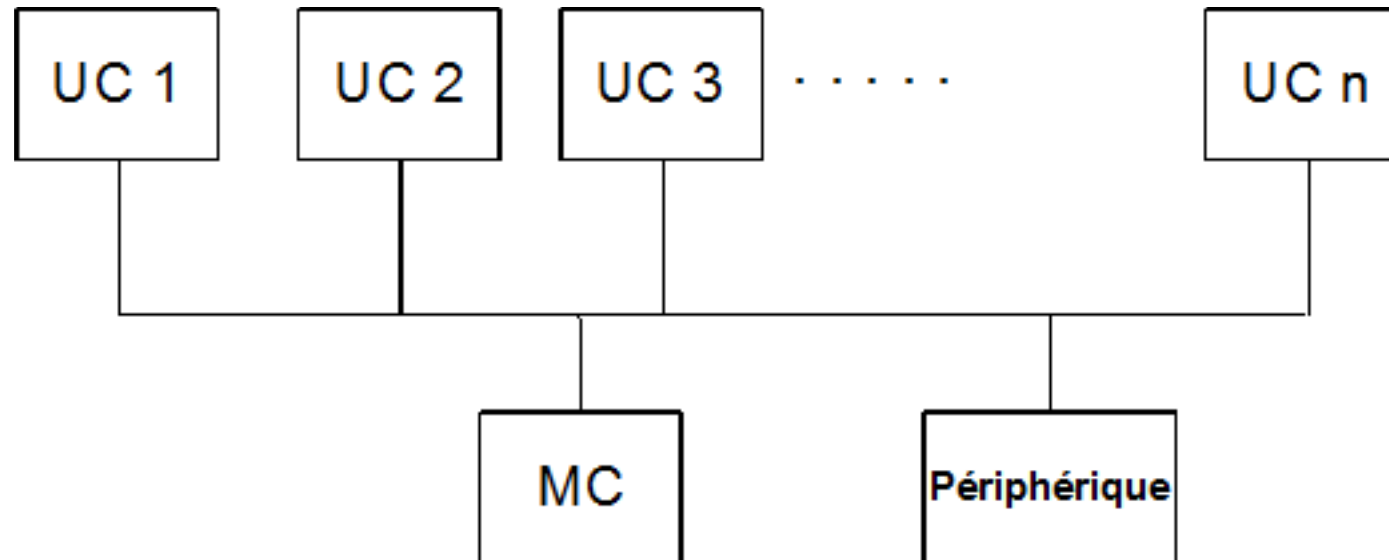
La multiprogrammation



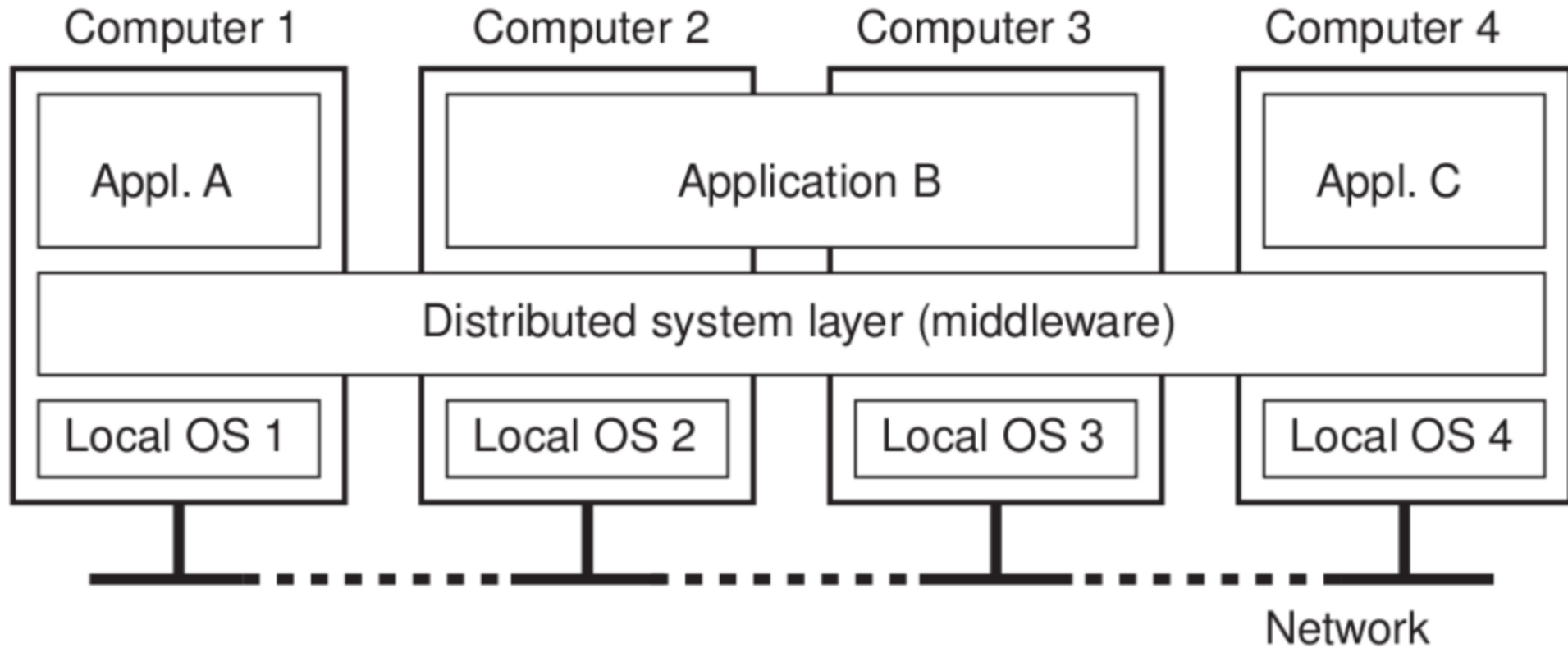
Les systèmes a temps partages (Time Sharing)



Les systèmes parallèles



Les systèmes distribués



Les systèmes des ordinateurs personnels



Les systèmes temps réel



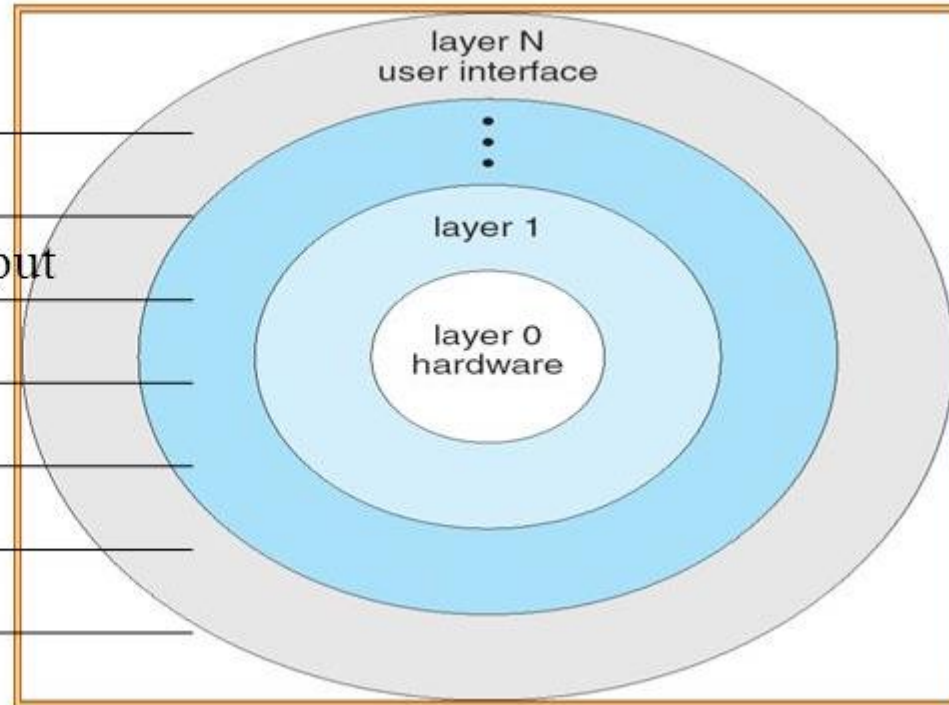
Les systèmes embarqués



Structure des systèmes d'exploitation récents

Its six layers are as follows:

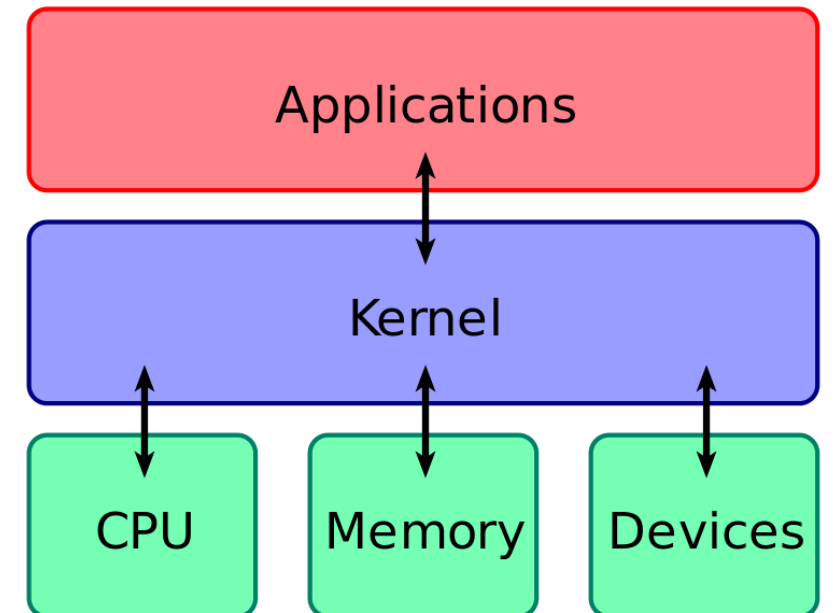
- layer 5: user programs
- layer 4: buffering for input and output
- layer 3: Process management
- layer 2: memory management
- layer 1: CPU scheduling
- layer 0: hardware



Le mode noyau et le mode utilisateur

- le **mode noyau** appelé aussi **mode maitre** ou **mode superviseur** (Kernel) là où les programmes ont un accès complet aux ressources matérielles de l'ordinateur et peuvent exécuter n'importe quelle instruction. C'est le système d'exploitation qui travail en mode noyau.
- le **mode utilisateur** appelé aussi **mode esclave**: tous les autres programmes travaillent en mode utilisateur.

les instructions qui affectent la commande de l'ordinateur comme les instructions d' E/S sont interdites aux programmes qui s'exécutent en mode utilisateur.



Exemples de systèmes d'exploitation

Ms-DOS

```
C:\>dir
Le volume dans le lecteur C n'a pas de nom.
Le numéro de série du volume est 34F0-66A8

Répertoire de C:\

11/11/2009  10:34                16 686 addition2.exe
08/01/2010  09:25                <REP>    Dev-Cpp
09/01/2010  16:55                <REP>    MSimEv_8
21/01/2008  03:33                <REP>    PerfLogs
13/02/2010  14:36                <REP>    Program Files
18/10/2009  08:46                <REP>    Programmes
19/08/2009  13:37                <REP>    SwSetup
16/09/2009  16:25                <REP>    TC
31/08/2009  14:27                <REP>    tc2
19/08/2009  13:29                <REP>    Users
17/02/2010  05:39                <REP>    Windows
                1 fichier(s)                16 686 octets
                10 Rép(s)  86 936 850 432 octets libres

C:\>_
```

Le systeme WINDOWS



Les systèmes UNIX et Linux



Le systeme Mac OS



Le système Android et IOS

